

## 1. Przeznaczenie:

Ze względu na swoją konstrukcję obudowa **ARAD1SN** przeznaczona jest do montażu w szafach RACK-owych, o głębokości 450mm, standard 19". Uniwersalność obudowy sprawia, iż może być ona wykorzystana, jako element pomocniczy do integracji systemów CCTV, KD, SSWiN, RTV, LAN w szafach RACK 19". Przeznaczona jest do montażu:

- płyty centrali alarmowej i opcjonalnie dodatkowych modułów
- kontrolera systemu KD i modułów dodatkowych
- innych dedykowanych urządzeń
- zasilaczy
- akumulatorów

## 2. Parametry techniczne:

**Tabela 1. Parametry elektryczne.**

<b>Zabezpieczenie antysabotażowe</b>	1 x mikrowyłącznik: otwarcie obudowy, 0,5 A; 50 V DC max. NC – styki normalnie zwarte
<b>Klasa ochronności EN 62368-1</b>	I (pierwsza)
<b>Prąd znamionowy połączenia ochronnego</b>	6 A max
<b>Deklaracje, gwarancja</b>	CE, 2 lata

**Tabela 2. Parametry mechaniczne.**

<b>Wymiary montażowe</b>	W=19", H=1U
<b>Wymiary obudowy</b>	W=415, H=40, D=270 [+/-2 mm]
<b>Wykonanie</b>	Blacha DC01, grubość: 1 mm Zabezpieczenie antykorozyjne Kolor: RAL 9005 - czarny
<b>Zamykanie</b>	Skęciana: 2x M3
<b>Zastosowanie</b>	Do wewnątrz
<b>Waga netto/brutto</b>	2.49 / 2.64 [kg]
<b>Uwagi</b>	montaż doczołowy, w komplecie 4 śruby M6 + koszyki

**Tabela 3. Parametry eksploatacyjne.**

<b>Stopień ochrony EN60529</b>	IP20
<b>Temperatura pracy</b>	-10°C ...+40°C
<b>Temperatura przechowywania</b>	-20°C ...+60°C
<b>Wilgotność względna</b>	20%...90%, bez kondensacji
<b>Wibracje sinusoidalne w czasie pracy</b>	niedopuszczalne
<b>Udary w czasie pracy</b>	
<b>Nasłonecznienie bezpośrednie</b>	
<b>Wibracje i udary w czasie transportu</b>	PN-83/T-42106



### 3. Opis produktu

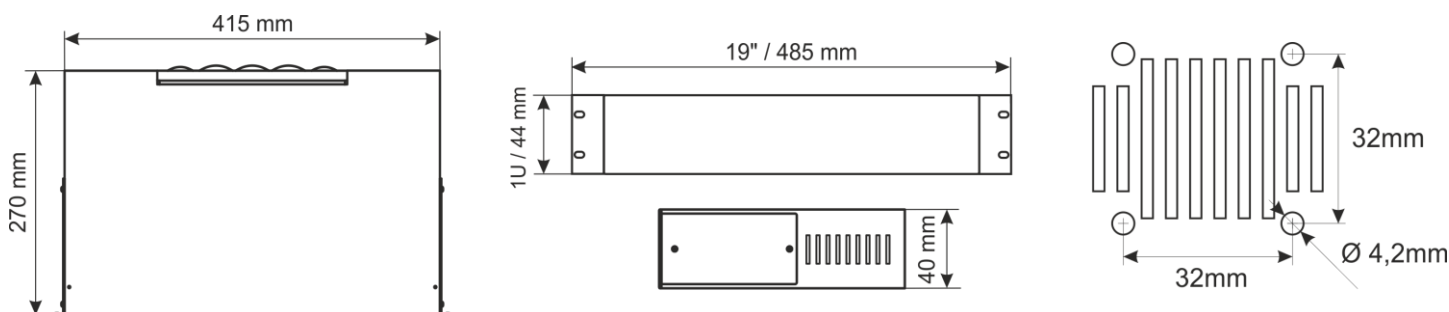
Obudowa wyposażona jest w blachę montażową przeznaczoną do montażu modułów elektroniki/zasilaczy. Na wyposażeniu znajduje się tamper (otwarcie obudowy). Na potrzeby wprowadzenie okablowania do obudów jest możliwość dokupienia rury ochronnej o dowolnej długości oraz dławnicy. Kody, pod którymi dostępne są rury i dławnice:

- 1) **ARAP16P** – dławnica o średnicy wewnętrznej 16 mm – połączenie rura ochronna – obudowa
- 2) **ARAP21P** – dławnica o średnicy wewnętrznej 21 mm – połączenie rura ochronna – obudowa
- 3) **MM019** – rura ochronna o średnicy wewnętrznej 16mm
- 4) **MM020** – rura ochronna o średnicy wewnętrznej 21mm

Do obudowy **ARAD1SN** zamontować można maksymalnie 2 sztuki dławnic ARAP16P i 3 sztuki ARAP21P.



Rysunek 1. Widok obudowy.



Rysunek 2. Wymiarowanie.

### 4. Montaż

Obudowa ARAD1SN montowana jest doczołowo na profilach RACK 19", część nośną stanowi część przednia obudowy.



## 5. Akcesoria:

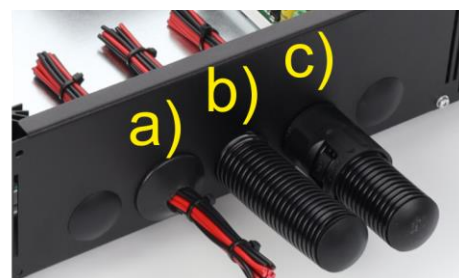
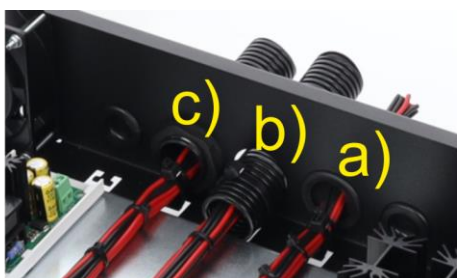
### Zasilacze do zabudowy (wysokość maksymalna 40mm)



### Dławice i rury ochronne

Przewody z instalacji wprowadzić można na trzy sposoby:

- przez przepusty gumowe,
- z wykorzystaniem rur ochronnych MM019 / MM020,
- z wykorzystaniem dławic ARAP16P/ ARAP21P i rur ochronnych MM019 / MM020.



#### OZNAKOWANIE WEEE

**Zużytego sprzętu elektrycznego i elektronicznego nie wolno wyrzucać razem ze zwykłymi domowymi odpadami. Według dyrektywy WEEE obowiązującej w UE dla zużytego sprzętu elektrycznego i elektronicznego należy stosować oddzielne sposoby utylizacji.**

*W Polsce zgodnie z przepisami ustawy o zużytym sprzęcie elektrycznym i elektronicznym zabronione jest umieszczanie łącznie z innymi odpadami zużytego sprzętu oznakowanego symbolem przekreślonego kosza. Użytkownik, który zamierza się pozbyć tego produktu, jest obowiązany do oddania ww. do punktu zbierania zużytego sprzętu. Punkty zbierania prowadzone są m.in. przez sprzedawców hurtowych i detalicznych tego sprzętu oraz gminne jednostki organizacyjne prowadzące działalność w zakresie odbierania odpadów. Prawidłowa realizacja tych obowiązków ma znaczenie zwłaszcza w przypadku, gdy w zużytym sprzęcie znajdują się składniki niebezpieczne, które mają negatywny wpływ na środowisko i zdrowie ludzi.*



**UWAGA!** Urządzenie współpracuje z akumulatorem ołowiowo-kwasowym (SLA). Po okresie eksploatacji nie należy go wyrzucać, lecz zutylizować w sposób zgodny z obowiązującymi przepisami.

#### [Ogólne warunki gwarancji](#)

Ogólne warunki gwarancji dostępne na stronie [www.pulsar.pl](http://www.pulsar.pl)  
ZOBACZ

#### **Pulsar sp. j.**

Siedlec 150,  
32-744 Łapczyca  
Tel. (+48) 14-610-19-40  
e-mail: [biuro@pulsar.pl](mailto:biuro@pulsar.pl)  
[http:// www.pulsar.pl](http://www.pulsar.pl)

