

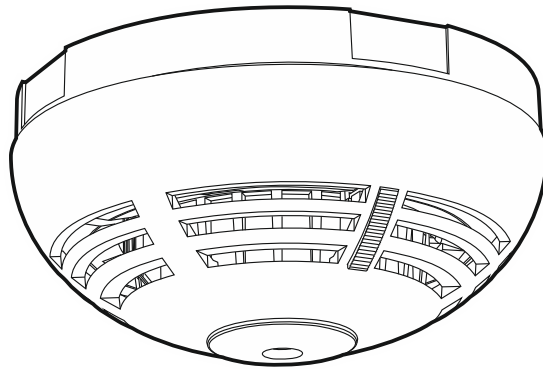
Satel®

abax2

ASD-250

Bezprzewodowa czujka dymu

CE



Wersja oprogramowania 1.00

asd-250_pl 10/19

SATEL sp. z o.o. • ul. Budowlanych 66 • 80-298 Gdańsk • POLSKA
tel. 58 320 94 00 • serwis 58 320 94 30 • dz. techn. 58 320 94 20; 604 166 075

www.satel.pl

WAŻNE

Przed przystąpieniem do instalacji należy zapoznać się z niniejszą instrukcją w celu uniknięcia błędów, które mogą skutkować wadliwym działaniem lub nawet uszkodzeniem sprzętu.

Wprowadzanie w urządzeniu jakichkolwiek modyfikacji, które nie są autoryzowane przez producenta, lub dokonywanie samodzielnych napraw skutkuje utratą uprawnień wynikających z gwarancji.

Tabliczka znamionowa urządzenia jest umieszczona wewnątrz obudowy.

Firma SATEL stawia sobie za cel nieustanne podnoszenie jakości swoich produktów, co może skutkować zmianami w ich specyfikacji technicznej i oprogramowaniu. Aktualna informacja o wprowadzanych zmianach znajduje się na naszej stronie internetowej.

Proszę nas odwiedzić:

<http://www.satel.pl>

SATEL sp. z o.o. niniejszym oświadcza, że typ urządzenia radiowego ASD-250 jest zgodny z dyrektywą 2014/53/UE. Pełny tekst deklaracji zgodności UE jest dostępny pod następującym adresem internetowym: www.satel.eu/ce

W instrukcji mogą wystąpić następujące symbole:



- uwaga;



- uwaga krytyczna.

Czujka ASD-250 umożliwia wykrycie wczesnego stadium rozwoju pożaru, gdy pojawia się dym widzialny. Może pracować samodzielnie albo w ramach dwukierunkowego systemu bezprzewodowego ABAX 2 / ABAX. Instrukcja dotyczy czujki z wersją oprogramowania 1.0, która obsługiwana jest przez:

- ABAX 2:
 - kontroler ACU-220 / ACU-280,
 - retransmitter ARU-200.
- ABAX:
 - kontroler ACU-120 / ACU-270 (wersja oprogramowania 5.04 lub nowsza),
 - retransmitter ARU-100 (wersja oprogramowania 2.02 lub nowsza),
 - centralę INTEGRA 128-WRL (wersja oprogramowania 1.19 lub nowsza oraz wersja oprogramowania procesora obsługującego system ABAX 3.10 lub nowsza).

1. Właściwości

- Czujnik dymu widzialnego zgodny z normą EN 14604.
- Detekcja zabrudzenia komory optycznej.
- Funkcja testowania.
- Przetwornik piezoelektryczny do sygnalizacji akustycznej.
- Dioda LED do sygnalizacji optycznej.
- Kontrola stanu baterii.
- Opcja „ECO” umożliwiająca wydłużenie czasu pracy na baterii (tylko w przypadku systemu ABAX 2).
- Szyfrowana dwukierunkowa komunikacja radiowa w paśmie częstotliwości 868 MHz (standard AES w przypadku systemu ABAX 2).
- Dywersyfikacja kanałów transmisji – 4 kanały umożliwiające automatyczny wybór tego, który pozwoli na transmisję bez interferencji z innymi sygnałami w paśmie częstotliwości 868 MHz (tylko w przypadku systemu ABAX 2).
- Ochrona sabotażowa przed otwarciem obudowy (w przypadku pracy w systemie ABAX 2 / ABAX).

2. Opis

Alarm pożarowy

Detekcja dymu

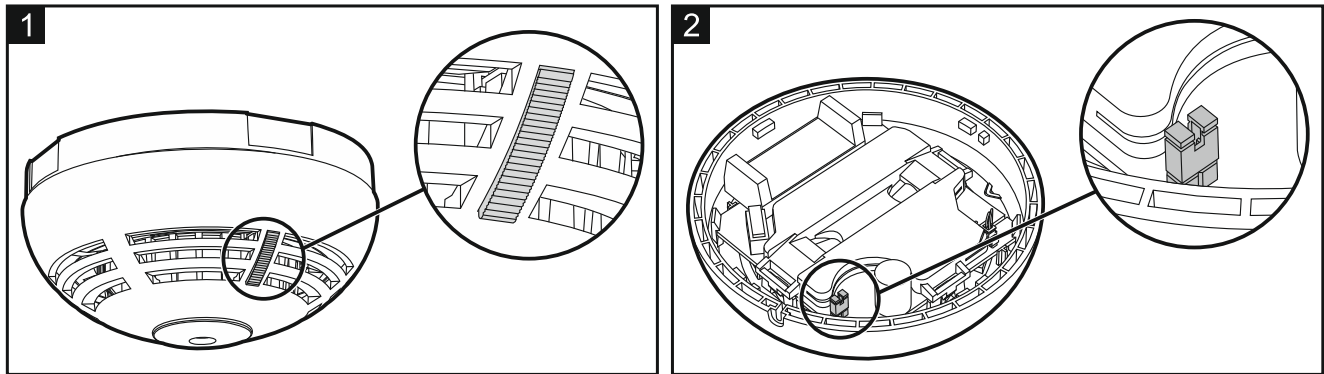
Do wykrywania dymu widzialnego wykorzystywana jest metoda optyczna. Kiedy stężenie dymu w komorze optycznej przekroczy określony próg, wywołany zostanie alarm pożarowy. Czujka automatycznie kompensuje stopniowe zmiany w komorze optycznej wywołane osadzaniem się kurzu.

Sygnalizacja alarmu pożarowego

Alarm sygnalizowany jest optycznie (ciągłe świecenie diody) i akustycznie (dźwięk ciągły) przez 5 minut. Naciśnięcie przycisku testu / kasowania (rys. 1) w trakcie alarmu skasuje alarm i spowoduje, że w czujce na okres 5 minut zostanie zablokowana funkcja wykrywania dymu.



Czujka pracująca w systemie ABAX 2 / ABAX może sygnalizować alarm wywołany przez inną czujkę. Więcej informacji znajdziesz w instrukcji kontrolera ABAX 2 / ABAX / centrali INTEGRA 128-WRL.



Tryby pracy

Tryb pracy można ustawić przy pomocy zworki umieszczonej na płycie elektroniki (rys. 2):

- zworka zdjęta – praca autonomiczna.
- zworka założona – praca w systemie ABAX 2 / ABAX. Czujka pracuje analogicznie, jak w trybie autonomicznym, ale dodatkowo:
 - komunikuje się z kontrolerem ABAX 2 / ABAX / centralą INTEGRA 128-WRL,
 - nadzoruje stan styku sabotażowego.

Test czujki

Jeżeli chcesz przetestować działanie czujki, naciśnij przycisk testu / kasowania (rys. 1). Usłyszysz krótki dźwięk. Po kilku sekundach powinien zostać wywołany alarm pożarowy.

Dioda LED

Sposób działania diody LED zależy od wybranego trybu pracy.

Praca autonomiczna

Dioda LED sygnalizuje:

- zabrudzenie komory optycznej – 2 krótkie błyski co 30 sekund,
- słabą baterię – 3 krótkie błyski co 30 sekund,
- alarm – świeci przez 5 minut.

Praca w systemie ABAX 2 / ABAX

Dioda LED sygnalizuje:

- słabą baterię – 3 krótkie błyski co 30 sekund,
- alarm – świeci przez 5 minut.

Po uruchomieniu w systemie ABAX 2 / ABAX trybu testowego, dioda LED sygnalizuje dodatkowo:

- okresową komunikację – krótki błysk (80 milisekund), a gdy komora jest zabrudzona - 2 krótkie błyski,
- pamięć alarmu – szybko miga.

Detekcja zabrudzenia komory optycznej

Czujka kontroluje stan komory optycznej. Osadzanie się w niej kurzu może skutkować wadliwym działaniem czujki. Gdy komora optyczna wymaga czyszczenia, czujka sygnalizuje to przy pomocy diody LED.

Kontrola stanu baterii

Gdy napięcie baterii jest niższe od 2,75 V, czujka sygnalizuje słabą baterię: 3 krótkie błyski diody LED i 3 krótkie dźwięki co 30 sekund. Jeżeli czujka pracuje w systemie ABAX 2 / ABAX, informacja o słabej baterii jest wysłana w trakcie każdej transmisji do kontrolera / centrali.

Praca w systemie ABAX 2 / ABAX

Komunikacja radiowa

Czujka łączy się z kontrolerem / centralą w regularnych odstępach czasu, aby poinformować o swoim stanie (komunikacja okresowa). Dodatkowa komunikacja ma miejsce w przypadku alarmu (czujka wykryła dym) lub sabotażu (otwarty został styk sabotażowy) i po zakończeniu alarmu (czujka już nie wykrywa dymu) lub sabotażu (styk sabotażowy został zamknięty).

Tryb testowy

Tryb testowy ułatwia diagnostykę czujki, ponieważ dioda w czujce informuje o okresowej komunikacji i pamięci alarmu. Sposób uruchomienia i zakończenia trybu testowego opisany jest w instrukcji kontrolera ABAX 2 / ABAX / centrali INTEGRA 128-WRL.



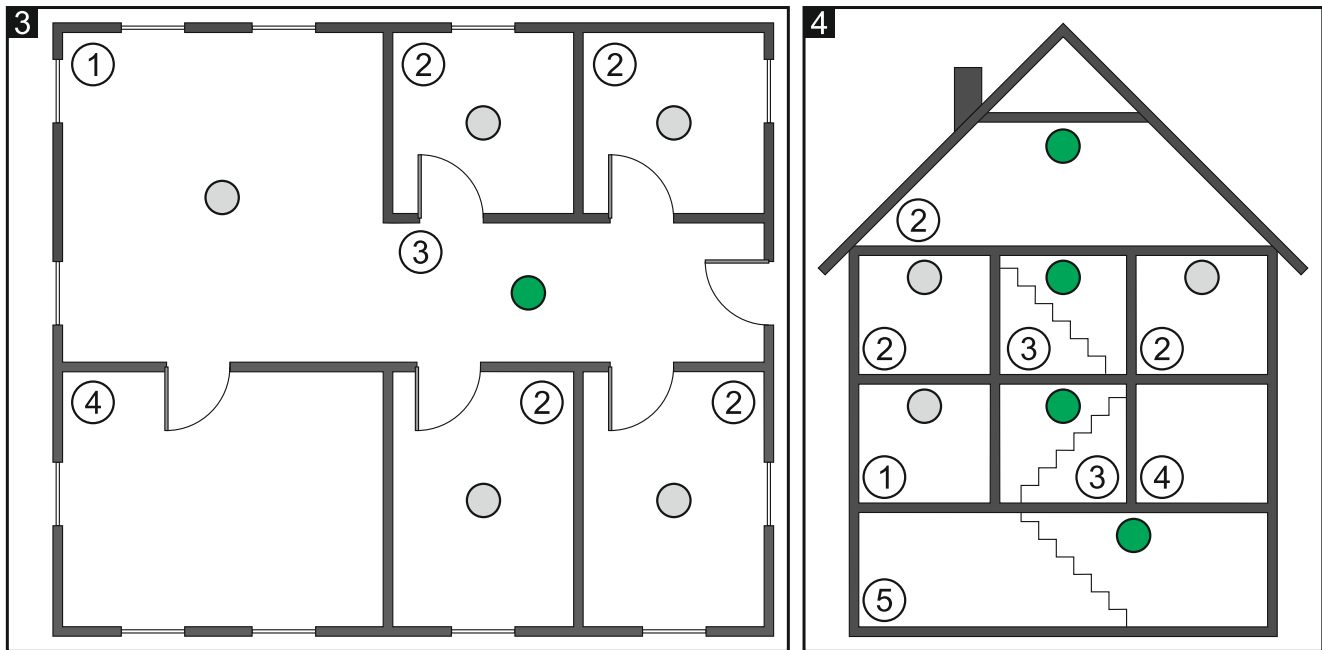
Pamięć alarmu jest kasowana po zakończeniu trybu testowego.

Tryb oszczędzania energii (ECO)

Jeżeli chcesz wydłużyć czas pracy na baterii, możesz włączyć w czujce opcję „ECO”. Gdy opcja „ECO” jest włączona, okresowa komunikacja odbywa się co 3 minuty. Dzięki temu czas pracy na baterii może się wydłużyć nawet czterokrotnie. Opcja jest dostępna tylko w systemie ABAX 2.

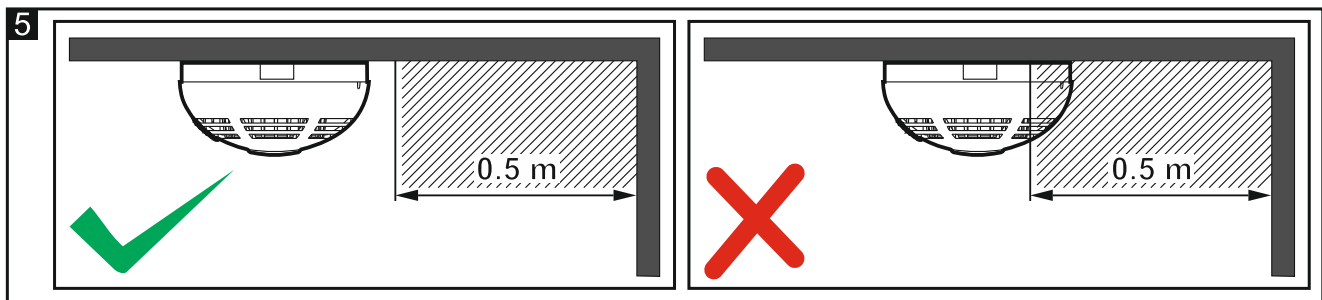
3. Wybór miejsca montażu

- Czujka przeznaczona jest do pracy w pomieszczeniach zamkniętych.
- Czujka powinna być instalowana w miejscu prowadzącym do wyjścia z budynku lub mieszkania itp. (np. w holu, przedpokoju – rys. 3 i 4).
- W typowych zastosowaniach w domu lub biurze, czujka powinna być instalowana na suficie, możliwie jak najbliżej środka pomieszczenia, w odległości minimum 0,5 metra od ścian lub innych obiektów (rys. 5).
- Nie instaluj czujki w miejscach, gdzie występuje duża koncentracja kurzu i pyłu oraz w miejscach powstawania i skraplania pary wodnej.
- Nie instaluj czujki w pobliżu grzejników, kuchenek, wentylatorów lub wylotów klimatyzacji.
- Nie instaluj czujki w miejscach, gdzie nie ma swobodnego przepływu powietrza (np. we wnękach, niszach itp.).
- Jeżeli czujka ma pracować w systemie ABAX 2 / ABAX, nie zaleca się montażu czujki w pobliżu instalacji elektrycznych, ponieważ może to mieć niekorzystny wpływ na zasięg sygnału radiowego.



Objaśnienia do rysunków 3 i 4:

- ① salon.
- ② pokój.
- ③ hol, przedpokój itp.
- ④ kuchnia.
- ⑤ piwnica.
- podstawowe miejsce montażu czujki.
- dodatkowe miejsce montażu czujki.



4. Montaż



Obudowy czujki nie można zamknąć bez włożonej baterii.

Baterii nie należy montować, jeżeli odłączony jest przetwornik piezoelektryczny.

Istnieje niebezpieczeństwo eksplozji baterii w przypadku zastosowania innej baterii niż zalecana przez producenta lub niewłaściwego postępowania z baterią.

Zachowaj szczególną ostrożność w trakcie montażu i wymiany baterii. Producent nie ponosi odpowiedzialności za konsekwencje nieprawidłowego montażu baterii.

1. Zdejmij plastikową osłonkę przeciwpyłową.

- Przekręć pokrywę w kierunku przeciwnym do ruchu wskazówek zegara (rys. 7) i ją zdejmij (rys. 8).
- Jeżeli czujka ma pracować samodzielnie, zdejmij zworkę (rys. 2) i pomiń kroki 5-9.



Po zamontowaniu baterii, zdjęcie / założenie zworki nie będzie miało wpływu na pracę czujki.

- Zamontuj baterię.
- Dodaj czujkę do systemu bezprzewodowego (patrz: instrukcja kontrolera ABAX 2 / ABAX lub instrukcja instalatora centrali alarmowej INTEGRA 128-WRL). Naklejka z numerem seryjnym, wymaganym przy rejestracji czujki w systemie, znajduje się na module elektroniki.



W systemie alarmowym INTEGRA / VERSA czujka jest identyfikowana jako ASD-150.

Równoczesna obsługa czujki przez kontroler ABAX 2 i ABAX / centralę alarmową INTEGRA 128-WRL jest niemożliwa.

- Zamknij obudowę czujki.
- Umieść czujkę w miejscu przyszłego montażu.
- Sprawdź poziom sygnału odbieranego z czujki przez kontroler ABAX 2 / ABAX lub centralę INTEGRA 128-WRL. Jeżeli będzie niższy niż 40%, wybierz inne miejsce montażu. Czasami wystarczy przesunąć urządzenie o kilkanaście centymetrów, aby uzyskać znaczną poprawę jakości sygnału. Możesz też spróbować przekręcić obudowę, aby sprawdzić, jak zmiana położenia anteny wpłynie na poziom sygnału.



Tester ARF-200 pozwala sprawdzić poziom sygnału radiowego w miejscu przyszłego montażu bez konieczności umieszczania tam czujki.

- Zdejmij pokrywę czujki.
- Przy pomocy kołków i wkrętów przymocuj podstawę obudowy do sufitu. Kołki dołączone do czujki przeznaczone są do podłoża typu beton, cegła itp. W przypadku innego podłoża (gips, styropian), zastosuj inne, odpowiednio dobrane kołki.
- Założ pokrywę czujki i zablokuj ją przy pomocy wkrętu.
- Naciśnij przycisk testu / kasowania (rys. 1). Powinien zostać wywołany alarm pożarowy.
- Jeżeli w obiekcie, w którym instalowana jest czujka, prowadzone są jeszcze jakiegokolwiek prace grożące zabrudzeniem komory optycznej, na czujkę należy założyć plastikową osłonkę przeciwpyłową i pozostawić ją do czasu zakończenia tych prac.

5. Konserwacja

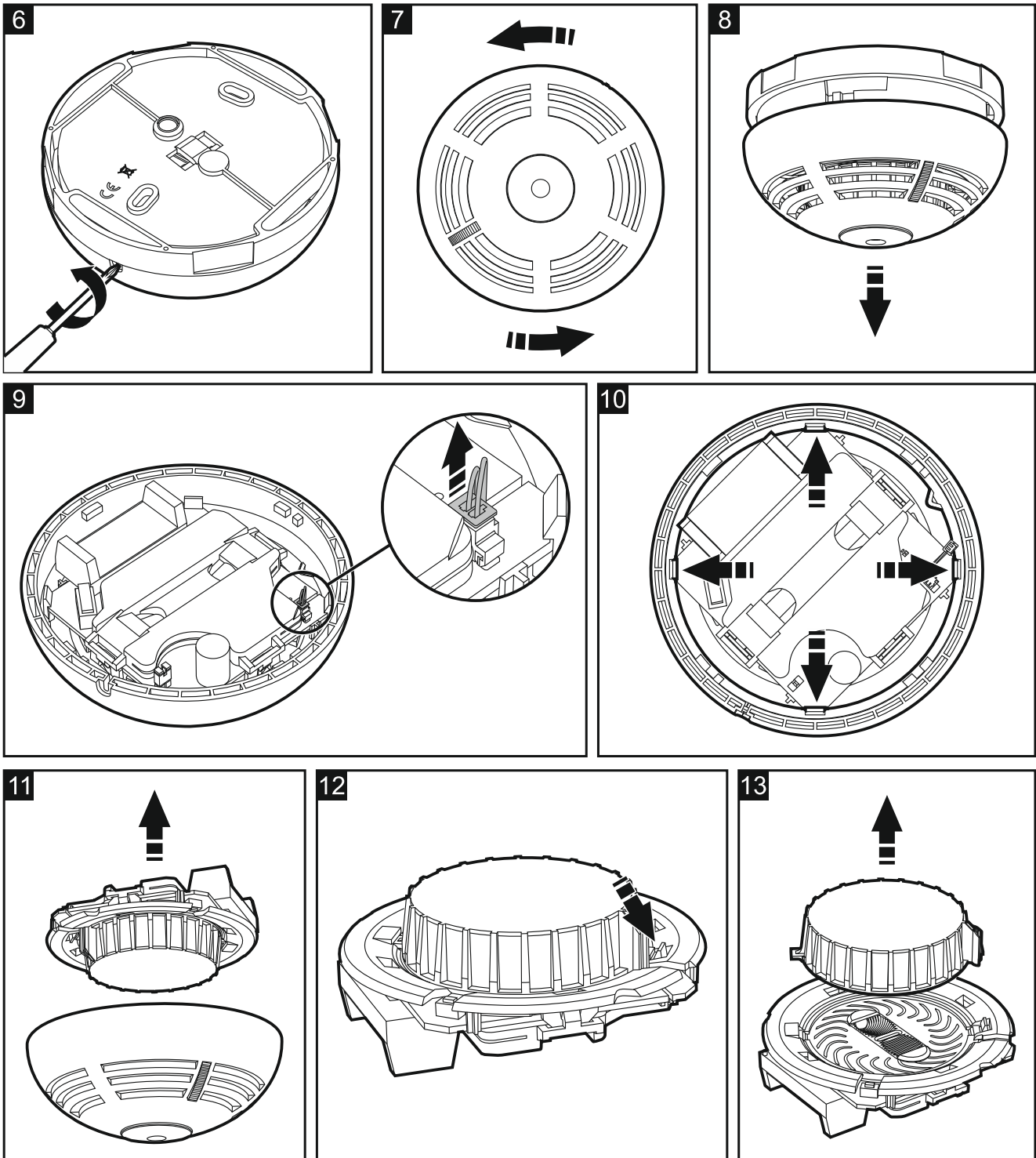
Czujka powinna być poddawana regularnej kontroli w celu sprawdzenia poprawności jej działania. Kontrole okresowe powinny być przeprowadzane nie rzadziej niż co 6 miesięcy. W celu sprawdzenia, czy czujka działa, naciśnij przycisk testu / kasowania (rys. 1). Powinien zostać wywołany alarm pożarowy.

6. Czyszczenie komory optycznej

Zaleca się czyszczenie komory optycznej przynajmniej raz w roku. Czyszczenie komory jest niezbędne, gdy dioda LED sygnalizuje zabrudzenie komory (praca w systemie ABAX 2 / ABAX – 2 krótkie błyski podczas okresowej komunikacji z kontrolerem / centralą, praca autonomiczna – 2 krótkie błyski co 30 sekund).

- Uruchom tryb serwisowy w centrali alarmowej (jeżeli kontroler jest podłączony do centrali alarmowej firmy SATEL).

2. Wykręć wkręt mocujący pokrywę (rys. 6).
3. Przekręć pokrywę w kierunku przeciwnym do ruchu wskazówek zegara (rys. 7) i ją zdejmij (rys. 8).



4. Wyjmij baterię.
5. Odłącz wtyczkę łączącą przewody przetwornika piezoelektrycznego z płytką elektroniki (rys. 9).
6. Odchyl zaczepy mocujące (rys. 10) i wyjmij moduł elektroniki z komorą optyczną (rys. 11).
7. Odchyl zaczep mocujący pokrywę komory optycznej (rys. 12) i ją zdejmij (rys. 13).
8. Delikatnym pędzelkiem lub sprężonym powietrzem wyczyść labirynt w pokrywie i podstawę komory optycznej, zwróć uwagę na zagłębienia, w których znajdują się diody.

9. Załóż pokrywę komory optycznej.
10. Ułóż przewody przetwornika piezoelektrycznego w odpowiednich rowkach.
11. Umocuj moduł elektroniki z komorą optyczną w zaczepach pokrywy. Moduł musi zostać umocowany tak, aby dioda LED trafiła na światłowód.
12. Podłącz wtyczkę łączącą przewody przetwornika piezoelektrycznego z płytką elektroniki.
13. Zamontuj baterię z powrotem.
14. Załóż pokrywę czujki i zablokuj ją przy pomocy wkrętu.
15. Naciśnij przycisk testu / kasowania (rys. 1). Powinien zostać wywołany alarm pożarowy.

7. Wymiana baterii



Zużytych baterii nie wolno wyrzucać, lecz należy się ich pozbywać zgodnie z obowiązującymi przepisami dotyczącymi ochrony środowiska.

Baterię należy wymienić, gdy czujka sygnalizuje słabą baterię (3 krótkie błyski diody LED i 3 krótkie dźwięki co 30 sekund).

1. Uruchom tryb serwisowy w centrali alarmowej (jeżeli kontroler jest podłączony do centrali alarmowej firmy SATEL).
2. Wykręć wkręt mocujący pokrywę (rys. 6).
3. Przekręć pokrywę w kierunku przeciwnym do ruchu wskazówek zegara (rys. 7) i ją zdejmij (rys. 8).
4. Wyjmij rozładowaną baterię.
5. Zamontuj nową baterię litową CR123A 3 V.
6. Załóż pokrywę czujki i zablokuj ją przy pomocy wkrętu.
7. Naciśnij przycisk testu/kasowania (rys. 1). Powinien zostać wywołany alarm pożarowy.

8. Dane techniczne

| | |
|--|-----------------------|
| Pasma częstotliwości pracy | 868,0 MHz ÷ 868,6 MHz |
| Zasięg komunikacji radiowej (w terenie otwartym) | |
| ABAX 2 | |
| ACU-220 | do 2000 m |
| ACU-280 | do 1200 m |
| ABAX..... | do 500 m |
| Bateria | CR123A 3 V |
| Czas pracy na baterii | |
| ABAX 2 / ABAX..... | do 2 lat |
| praca autonomiczna..... | do 4 lat |
| Pobór prądu w stanie gotowości | |
| ABAX 2 / ABAX..... | 90 µA |
| praca autonomiczna..... | 15 µA |
| Maksymalny pobór prądu..... | 120 mA |
| Zakres temperatur pracy..... | 0°C...55°C |
| Maksymalna wilgotność..... | 93±3% |
| Wymiary..... | ø108 x 54 mm |
| Masa | 170 g |

Bezprzewodowa czujka dymu ASD-250 spełnia zasadnicze wymagania Rozporządzeń i Dyrektyw Unii Europejskiej:

CPR 305/2011 Rozporządzenie Parlamentu Europejskiego i Rady (UE) z dnia 9 marca 2011 r. ustanawiające zharmonizowane warunki wprowadzania do obrotu wyrobów budowlanych i uchylające dyrektywę Rady 89/106/EWG dotyczącej wyrobów budowlanych;

RED Dyrektywę 2014/53/EU Parlamentu Europejskiego i Rady z dnia 16 kwietnia 2014 r. w sprawie harmonizacji ustawodawstw państw członkowskich dotyczących udostępniania na rynku urządzeń radiowych i uchylająca dyrektywę 1999/5/WE.

Jednostka Certyfikująca CNBOP-PIB w Józefowie wydała dla bezprzewodowej czujki dymu typu ASD-250 Certyfikat Stałości Właściwości Użytkowych wyrobu budowlanego 1438-CPR-0645, potwierdzający zgodność z wymaganiami normy PN-EN 14604:2006.

Jednostka Certyfikująca CNBOP-PIB w Józefowie przebadła bezprzewodową czujkę dymu typu ASD-250 potwierdzając zgodność z normą EN 14604 w zakresie załącznika L „Czujki przystosowane do montażu w rekreacyjnych pojazdach mieszkalnych”.

Certyfikat oraz Deklarację Właściwości Użytkowych można pobrać ze strony internetowej www.satel.pl.



SATEL Sp. z o.o. • ul. Budowlanych 66 • 80-298 Gdańsk • POLSKA

1438

1438-CPR-0645

DOP/CPR/0645

EN 14604

Bezpieczeństwo pożarowe. Bezprzewodowa czujka dymu ASD-250, autonomiczna, z możliwością współpracy radiowej z systemem sygnalizacji włamania i napadu, działająca z wykorzystaniem światła rozproszonego do stosowania w budynkach.

Deklaracja Właściwości Użytkowych DOP/CPR/0645

Zastosowanie – bezpieczeństwo pożarowe.

Dane techniczne – patrz niniejsza instrukcja.

| IT |
|---|
| |
| I manuali completi sono disponibili su www.satel-italia.it |
| <p>! Per motivi di sicurezza, il dispositivo deve essere installato da personale qualificato.</p> <p>Prima dell'installazione, si prega di leggere attentamente il manuale completo.</p> <p>Cambiamenti, modifiche o riparazioni non autorizzate dal produttore potrebbero annullare il Vostro diritto alla garanzia.</p> <p>Pericolo di esplosione della batteria in caso di utilizzo di una batteria differente da quella indicata dal produttore o in caso di uso improprio della stessa.</p> <p>Prestare particolare attenzione durante l'installazione e la sostituzione della batteria. Il produttore non è responsabile per le conseguenze di una non corretta installazione della batteria.</p> <p>Le batterie esaurite devono essere smaltite conformemente alle vigenti normative relative alla difesa ambientale.</p> |

Durante la scelta del luogo di installazione del dispositivo, occorre tenere presente che mura spesse, pareti in metallo, etc. riducono la portata del segnale radio. L'installazione del dispositivo vicino a impianti elettrici non è consigliabile, in quanto ciò potrebbe ridurre il livello di segnale radio.

[] Per informazioni dettagliate su come selezionare il luogo di installazione, consultare il manuale completo del dispositivo.

- Aprire l'alloggiamento.
- Installare / collegare la batteria.
- [] Nel caso del rivelatore AXD-200, dopo l'installazione della batteria, selezionare il tipo di dispositivo (vedi: il manuale completo del dispositivo).*

Per ottenere le specifiche di alimentazione richieste, la batteria da cui viene alimentata la sirena ASP-200 /ASP-201 deve essere correttamente inizializzata (vedi: il manuale completo della sirena).
- Aggiungere il dispositivo al sistema wireless (vedi: il manuale del ricevitore ABAX 2 / ABAX o il manuale installatore della centrale INTEGRA 128-WRL).
- Chiudere l'alloggiamento.
- Fissare temporaneamente il dispositivo nel luogo di installazione prescelto.
- Controllare il livello di segnale ricevuto dal ricevitore ABAX 2 / ABAX o dalla centrale INTEGRA 128-WRL. Se il livello di segnale è inferiore a 40%, scegliere un altro luogo di installazione. A volte è sufficiente spostare il dispositivo di dieci o venti centimetri per avere un considerevole miglioramento del livello di segnale.
- [] Il tester ARF-200 consente di controllare l'intensità del segnale radio sul luogo di installazione senza necessità di installare il dispositivo.*
- Per il rivelatore d'urto o il rivelatore di rottura vetri, verificare il campo di rilevamento nel luogo di installazione selezionato.
- Aprire l'alloggiamento.
- Se necessario, far passare i cavi addizionali attraverso l'apertura nell'alloggiamento (ad es. cavi di rivelatori cablati, cavi della sonda o cavi extra per contatto tamper).
- Utilizzando le viti e i tasselli fissare la base dell'alloggiamento alla superficie di montaggio (alcuni rivelatori di movimento possono essere montati su staffa). Selezionare i tasselli adeguati al tipo di superficie di montaggio.
- Chiudere l'alloggiamento.
- Nel caso del rivelatore AXD-200 che funziona come contatto magnetico (AMD-200 / AMD-201 / AMD-202 / AVD-200), fissare il magnete, tenendo conto della distanza massima consentita dal sensore magnetico.
- Nel caso del rivelatore AXD-200 che funziona come rivelatore di allagamento (AFD-200), fissare la sonda.
- Configurare il rivelatore (vedi: il manuale del ricevitore ABAX 2 / ABAX / della centrale INTEGRA 128-WRL).
- Controllare il corretto funzionamento del dispositivo.

| |
|--|
| <p>SATEL ITALIA SRL, C/da Tesino 40, 63065 Ripatransone (AP) Tel. 0735 588713 Fax: 0735 579159 e-mail: info@satel-italia.it, www.satel-italia.it</p> |
| <p>Il fabbricante, SATEL sp. z o.o., dichiara che il tipo di apparecchio radio ACD-220 / ACMD-200 / ADD-200 / AGD-200 / AOCD-260 / AOD-210 / APB-200 / APD-200 / APD-200 Pet / APMD-250 / ASD-200 / ASD-250 / ASP-200 / ASP-201 / ASP-215 / AXD-200 / INT-KWRL2 / VERSA-KWRL2 è conforme alla direttiva 2014/53/EU.</p> <p>Il testo completo della dichiarazione di conformità UE è disponibile al seguente indirizzo Internet: www.satel.eu/ce</p> |

| BG |
|---|
| |
| Пълните ръководства са достъпни на www.satel.eu |

| |
|--|
| ! |
| <p>Устройството трябва да бъде инсталирано от квалифициран персонал.</p> <p>Преди да започнете инсталацията, прочетете внимателно пълното ръководство.</p> <p>Промени, модификации или поправки, които не са упълномощени от производителя ще анулират правата ви, според гаранцията.</p> <p>Съществува опасност от експлозия на батерията при използване на батерия, различна от препоръчаната от производителя или при неправилно боравене с батерията.</p> <p>Бъдете особено внимателни при поставянето и подмяната на батерията. Производителят не носи отговорност за последствията от неправилен монтаж на батерията.</p> <p>Използваните батерии не трябва да бъдат изхвърляни със смесения отпадък, а трябва да бъдат предадени на съответните пунктове за обработка според местните правила за опазване на околната среда.</p> |

Когато избирате мястото на монтаж, не забравяйте, че дебели стени, метални прегради и други намаляват обхвата на радиосигнала. Не се препоръчва инсталирането на устройството в близост до електрически системи, тъй като това може да повлияе негативно върху обхвата на радиосигнала.

[] За подробна информация как да изберете мястото на монтаж, моля вижте пълното ръководство на устройството.

- Отворете корпуса на устройството.
- Поставете / свържете батерията.
- [] При детектор AXD-200, след инсталация на батерията, изберете вида устройство (вижте пълното ръководство на устройството).*

За да получите нужните спецификации за зареждане, батерията, от която трябва да бъде зареждана сирена ASP-200 / ASP-201 трябва да бъде правилно инициализирана (вижте пълното уътване за сирената).
- Добавете устройството към безжичната система (вижте уътването за контролер ABAX 2 / ABAX или ръководство за монтаж на контролен панел INTEGRA 128-WRL).
- Затворете корпуса на устройството.
- Поставете устройството на мястото на неговото бъдещо монтиране.
- Проверете нивото на сигнала, получен от устройството, изпратен от контролер ABAX 2 / ABAX или контролен панел INTEGRA 128-WRL. Ако сигналът е по-ниско от 40%, изберете друго място за инсталция. Понякога е достатъчно да преместите устройството на десет или двадесет сантиметра за да получите значително подобрене в качеството на сигнала.
- [] Тестерът ARF-200 прави възможно проверяването на сигнала на радио-сигнала на мястото на инсталация без да е нужно да поставяте устройството там.*
- За шокъв детектор или детектор за счуване на стъкло, проверете обхвата на действие за избраното място за монтаж.
- Отворете корпуса на устройството.
- Ако е необходимо, поставете допълнителни кабели в корпуса (например кабели за жичен детектор, кабели на сонда или допълнителни кабели за tamper).
- Използвайте дюбели и винтове, за да закрепите основата на корпуса към монтажната повърхност (някои датчици за движение могат да бъдат монтирани на скоба). За типа на монтажната повърхност трябва да се изберат подходящи дюбели.
- Затворете корпуса на устройството.
- При детектор AXD-200, който работи като магнитен контакт (AMD-200 / AMD-201 / AMD-202 / AVD-200), закрепете магнита, като вземете под предвид максимално допустимото разстояние до магнитния сензор.
- При детектор AXD-200, който работи като детектор на наводнение (AFD-200), закрепете сондата.
- Конфигурирайте настройките на устройството (вижте уътването за контролер ABAX 2 / ABAX / контролен панел INTEGRA 128-WRL).
- Проверете устройството за правилно функциониране.

| |
|--|
| <p>С настоящото SATEL sp. z o.o. декларира, че този тип радиосъоръжение ACD-220 / ACMD-200 / ADD-200 / AGD-200 / AOCD-260 / AOD-210 / APB-200 / APD-200 / APD-200 Pet / APMD-250 / ASD-200 / ASD-250 / ASP-200 / ASP-201 / ASP-215 / AXD-200 / INT-KWRL2 / VERSA-KWRL2 е съответствие с Директива 2014/53/EU.</p> <p>Цялостният текст на ЕС декларацията за съответствие може да се намери на следния интернет адрес: www.satel.eu/ce</p> |
|--|

| ES |
|--|
| |
| El manual completo es disponible en la página web www.satel.eu |

| |
|---|
| ! |
| <p>El dispositivo lo deben instalar los especialistas cualificados.</p> <p>Antes de proceder a la instalación, por favor, familiarizarse con el manual completo.</p> <p>Cualquier modificación no autorizada por el fabricante o cualquier reparación realizada por cuenta propia, supondrá la anulación de los derechos resultantes de la garantía.</p> <p>Existe el peligro de explosión de la pila en caso de hacer uso de otra pila que la recomendada o en caso de instalar la pila incorrectamente.</p> <p>Mantén especial cuidado a la hora de instalar y cambiar la pila. El fabricante no asume responsabilidad por las consecuencias de la instalación incorrecta de la pila.</p> <p>Las pilas usadas no pueden tirarse a la basura. Deben eliminarse de acuerdo con las normas medioambientales vigentes.</p> |

Eligiendo el lugar de montaje, acurdate de que los muros gruesos, tabiques de metal, etc. reducen la cobertura de la señal de radio. No se recomienda su montaje cerca de las instalaciones eléctricas ya que pueden provocar un mal funcionamiento del dispositivo.

[] Para las instrucciones detalladas referentes a la elección del lugar de montaje consulte el manual completo del dispositivo.

- Abre la caja del dispositivo.
- Instala / conecta la pila.
- [] En caso del sensor AXD-200, después de instalar la pila, selecciona el tipo del dispositivo (ver el manual completo del sensor).*

La pila para la alimentación de la sirena ASP-200 /ASP-201 debe inicializarse debidamente para obtener los parámetros de alimentación requeridos (ver el manual completo de la sirena).
- Añade el dispositivo al sistema inalámbrico (ver el manual completo del controlador ABAX 2 / ABAX o el manual del instalador de la central de alarma INTEGRA 128-WRL).
- Cierra la caja del dispositivo.
- Coloca el dispositivo en el lugar de montaje elegido.
- Verifica la intensidad de la señal del dispositivo recibida por el controlador ABAX 2 / ABAX o por la central INTEGRA 128-WRL. Si es menor de 40%, elige otro lugar de montaje. A veces es suficiente mover el dispositivo unos centímetros para mejorar considerablemente la calidad de la señal.
- [] El medidor ARF-200 permite verificar la intensidad de la señal de radio en el lugar de montaje elegido, sin la necesidad de colocar el dispositivo en el lugar en cuestión.*
- En caso del sensor de vibraciones o de rotura de cristal, verifica el alcance de detección en el lugar de montaje elegido.
- Abre la caja del dispositivo.
- Introduce en la caja los cables adicionales que haga falta (p.ej. cables para el sensor alámbrico, cables de sonda o cables de contacto de sabotaje adicional).
- Por medio de los elementos de fijación monta la base de la caja en la superficie (algunos sensores de movimiento pueden montarse en un soporte). Los elementos de fijación deben ser adecuados para la superficie de montaje.
- Cierra la caja del dispositivo.
- En caso del sensor AXD-200 que funciona como sensor magnético (AMD-200 / AMD-201 / AMD-202 / AVD-200), instala el imán respetando la distancia máxima admisible desde el sensor magnético.
- En caso del sensor AXD-200, que funciona como sensor de inundación (AFD-200), instala la sonda.
- Configura los ajustes del dispositivo (ver el manual de: controlador ABAX 2 / ABAX / central INTEGRA 128-WRL).
- Verifica si el dispositivo funciona correctamente.

| |
|--|
| <p>Por la presente, SATEL sp. z o.o., declara que el tipo de equipo radioeléctrico ACD-220 / ACMD-200 / ADD-200 / AGD-200 / AOCD-260 / AOD-210 / APB-200 / APD-200 / APD-200 Pet / APMD-250 / ASD-200 / ASD-250 / ASP-200 / ASP-201 / ASP-215 / AXD-200 / INT-KWRL2 / VERSA-KWRL2 es conforme con la Directiva 2014/53/UE.</p> <p>El texto completo de la declaración UE de conformidad está disponible en la dirección Internet siguiente: www.satel.eu/ce</p> |
|--|

| HU |
|---|
| |
| Az összes kézikönyv elérhető a www.satel.eu weboldalon. |

| |
|--|
| ! |
| <p>Az eszközt csak szakképzett személy szerelheti fel.</p> <p>A felszerelés megkezdése előtt, figyelmesen olvassa el a teljes kézikönyvet.</p> <p>A gyártó által nem engedélyezett változtatások, módosítások vagy javítások érvényteleníthetik a garanciára vonatkozó jogokat.</p> <p>A gyártó által ajánlottól eltérő típusú telep használata, vagy a telep nem megfelelő kezelése robbanásveszélyt okozhat.</p> <p>Legyen különösen körültekintő a telep kicserélése során. A gyártó nem vállal semmilyen felelőséget a telep helytelenül elvégzett cseréjének következményei miatt.</p> <p>A kimerült telepet nem szabad eldobni. Elhelyezéséről a hatályos környezetvédelmi szabályok szerint kell gondoskodni.</p> |

A felszerelési hely kiválasztásánál vegye figyelembe, hogy a vastag falak, fémrészek, stb. lecsökkentik a rádiós kommunikációs távolságot. Nem ajánlott az eszköz elektromos szerkezetek közelébe szerelni, mivel azok szintén hatással lehetnek a rádiós kommunikációs távolságra.

[] A felszerelési hely kiválasztásáról szóló információ az eszköz teljes kézikönyvében található.

- Nyissa ki az eszköz házát.
- Helyezze be / csatlakoztassa a telepet.
- [] AXD-200 érzékelő esetében a telep behelyezését követően válassza ki az eszköz típusát (lásd az eszköz teljes kézikönyve).*

Az ASP-200 / ASP-201 sziréna tápfeszültséget biztosító telepet, a műszaki adatok szerinti paraméterek biztosítása céljából, megfelelő módon kell üzembehelyezni. (lásd a sziréna teljes kézikönyve).
- Adja a rendszerhez a vezetéknélküli eszközt (lásd ABAX 2 / ABAX vezérlő kézikönyve vagy INTEGRA 128-WRL vezérlőpanel telepítői kézikönyve).
- Zárja vissza az eszköz házát.
- Helyezze az eszközt a kiválasztott felszerelési helyre.
- Ellenőrizze az ABAX 2 / ABAX vezérlőben vagy az INTEGRA 128-WRL vezérlőpanelben az eszköztől érkező jel szintjét. Amennyiben a jel szintje kevesebb, mint 40%, akkor kereszen másik felszerelési helyet. A jel minőségének érzelhető javításához számos esetben elegendő az eszköz tíz, húsz centiméterrel történő elmozdítása.
- [] Az ARF-200 teszter lehetővé teszi a rádióelszintnek az eszköz tervezett telepítési helyén, annak elhelyezése nélkül történő ellenőrzését.*
- Rezgés- és üveg törésérzékelő esetében az érzékelési távolság szempontjából is ellenőrizze a kiválasztott felszerelési helyet.
- Nyissa ki az eszköz házát.
- Amennyiben szükséges, vezesse be az érzékelő házába a kiegészítő csatlakozó kábeleket (pl. vezetékes érzékelő kábelel, érzékelőszonda kábelel, vagy kiegészítő szabotázskapcsoló kábelel).
- A tipik és csavarok segítségével rögzítse az érzékelő házának hátoldalát a kívánt felületre (egyés érzékelők tartóira is szerelhetőek). Válassza mindig a felszerelési felületnek megfelelő rögzítési módot.
- Zárja vissza az eszköz házát.
- Mágneses kontaktusként (AMD-200 / AMD-201 / AMD-202 / AVD-200) működő AXD-200 érzékelő esetében a mágneses érzékelő maximális megengedhető kapcsolási távolságának figyelembevételével rögzítse a mágnest.
- Vizkiömlés-érzékelőként (AFD-200) működő AXD-200 érzékelő esetében rögzítse a szondát.
- Állítsa be az eszköz működési paramétereit (lásd ABAX 2 / ABAX vezérlő / INTEGRA 128-WRL vezérlőpanel kézikönyve).
- Ellenőrizze az eszköz megfelelő működését.

| |
|--|
| <p>A SATEL sp. z o.o. igazolja, hogy a ACD-220 / ACMD-200 / ADD-200 / AGD-200 / AOCD-260 / AOD-210 / APB-200 / APD-200 / APD-200 Pet / APMD-250 / ASD-200 / ASD-250 / ASP-200 / ASP-201 / ASP-215 / AXD-200 / INT-KWRL2 / VERSA-KWRL2 típusú rádióberendezés megfelel a 2014/53/EU irányelvnek.</p> <p>Az EU-megfelelőségi nyilatkozat teljes szövege elérhető a következő internetes címen www.satel.eu/ce</p> |
|--|

| CZ |
|--|
| |
| Plné verze manuálů naleznete na www.satel.eu |

| |
|---|
| ! |
| <p>Zařízení by měl instalovat kvalifikovaný technik.</p> <p>Před montáží systému si prosím pečlivě přečtěte plnou verzi manuálu.</p> <p>Jakékoliv neautorizované zásahy do konstrukce a opravy jsou zakázané a zaniká tak právo na reklamaci výrobku.</p> <p>Při použití jiné než výrobcom doporučené baterie a její nesprávnou manipulací, hrozí výbuch.</p> <p>Buďte zvláště opatrní při vkládání a výměně baterie. Výrobce nenese žádnou zodpovědnost za škody vzniklé nesprávným vložením baterie.</p> <p>Použitě baterie se nesmí vyhazovat, musejí být zlikvidovány podle stávajících pravidel o ochraně prostředí.</p> |

Při výběru místa montáže berte v úvahu sílu stěn, kovové části atd., které snižují dosah rádiového signálu. Montáž zařízení v blízkosti elektronických zařízení se nedoporučuje, mohou ovlivňovat dosah rádiového signálu.

[] Detailní informace o způsobech výběru místa montáže se podívejte do plné verze manuálu.

- Otevřete kryt zařízení.
- Vložte / připojte baterii.
- [] V případě detektoru AXD-200, po vložení baterie, vyberte typ zařízení (viz. plná verze manuálu k zařízení).*

Aby měla baterie sírný ASP-200 /ASP-201 požadované technické parametry, musí se správně iniciovat (viz. plná verze manuálu k sírné).
- Přihlaste zařízení do bezdrátového systému (viz. instalační manuál ke kontroléru ABAX 2 / ABAX nebo ústředny INTEGRA 128-WRL).
- Nasadte kryt zařízení.
- Vyberte umístění, kde chcete zařízení namontovat.
- Zkontrolujte intenzitu přijímaného signálu zařízení kontrolérem ABAX 2 / ABAX nebo zabezpečovací ústřednou INTEGRA 128-WRL. V případě nedostatečné síly signálu menší než 40%, zvolte jiné místo pro montáž. Někdy stačí změnit místo montáže o deset, dvacet centimetrů pro dosažení optimální síly signálu.
- [] Tester ARF-200 umožňuje zkontrolovat sílu signálu v místě budoucí montáže bez nutnosti mít zařízení na místě.*
- Pro oftesový detektor a detektor tříštitě skla, zkontrolujte detekční dosah ve vybraném místě montáže.
- Otevřete kryt zařízení.
- Pokud je potřeba, zaveďte dodatečné kabely do krytu (např. kabely drátového detektoru, kabel sondu, nebo kabely externího temperového spínače).
- Pomocí hmoždinek a šroubů připevněte zadní část krytu detektoru k montážnímu povrchu (některé pohybové detektory lze montovat na držáky). Pro příslušný typ povrchu vyberte správné druhy hmoždinek.
- Uzavřete kryt zařízení.
- V případě detektoru AXD-200, který funguje jako magnetický kontakt (AMD-200 / AMD-201 / AMD-202 / AVD-200), připevněte magnet tak, aby byl do maximálního dosahu pole magnetického senzoru.
- V případě detektoru AXD-200, který funguje jako záplavový detektor (AFD-200), připevněte sondu.
- Nastavte parametry zařízení (viz. manuál kontroléru ABAX 2 / ABAX / ústředny INTEGRA 128-WRL).
- Zkontrolujte správnou funkci zařízení.

| |
|--|
| <p>Tímto SATEL sp. z o.o. prohlašuje, že typ rádiového zařízení ACD-220 / ACMD-200 / ADD-200 / AGD-200 / AOCD-260 / AOD-210 / APB-200 / APD-200 / APD-200 Pet / APMD-250 / ASD-200 / ASD-250 / ASP-200 / ASP-201 / ASP-215 / AXD-200 / INT-KWRL2 / VERSA-KWRL2 je v souladu se směrnici 2014/53/EU.</p> <p>Úplné znění EU prohlášení o shodě je k dispozici na této internetové adrese: www.satel.eu/ce</p> |
|--|

| SR |
|--|
| |
| Potpuni priručnici dostupni su na www.satel.eu |

| |
|---|
| ! |
| <p>Uređaj bi trebalo da instalira obuĉeno osoblje.</p> <p>Pre instalacije, proĉitajte temeljno kompletan priručnik.</p> <p>U sluĉaju izmena, modifikacije ili popravki koje nije odobrio proizvođaĉ gubite vaša prava na osnovu garancije.</p> <p>Postoji opasnost od eksplozije baterije kada se koristi drugaĉija baterija nego što je preporuĉio proizvođaĉ, ili ako se baterija nepravilno koristi..</p> <p>Budite posebno pažljivi tokom instalacije i zamene baterije. Proizvođaĉ nije odgovoran za posledice nepravilne instalacije baterije.</p> <p>Korišćene baterije se ne smeju bacati, već ih treba odlagati u skladu sa važećim propisima o zaštići životne sredine.</p> |

Kada birate mesto postavljanja, zapamtite da debeli zidovi, metalne pregrade itd. smanjuju domet radio signala. Postavljanje uređaja u blizini elektriĉnih sistema nije preporučljivo, jer može uticati na domet radio signala.

[] Detaljnije informacije o tome kako da izaberete mesto instalacije potražite u kompletnom priručniku uređaja.

- Otvorite kućište uređaja.
- Instalirajte / spojite bateriju.
- [] U sluĉaju AXD-200 detektora, nakon instalacije baterije, odaberite tip uređaja (pogledajte kompletan priručnik uređaja).*

Da biste dobili potrebne karakteristike napajanja, baterija koja se isporučuje uz ASP-200 /ASP-201 siren u mora biti pravilno aktivirana (pogledajte kompletan priručnik za siren).
- Dodajte uređaj bežičnom sistemu (pogledajte uputstvo za upotrebu ABAX 2 / ABAX ili uputstvo za instaliranje INTEGRA 128-WRL alarmne centrale).
- Zatvorite kućište uređaja.
- Stavite uređaj na mesto njegove budućeg potavljanja.
- Proverite nivo signala primljenog od ABAX 2 / ABAX kontrolera ili INTEGRA 128-WRL alarmne centrale. Ako je nivo signala manji od 40%, izaberite drugo mesto za postavljanje. Ponekad je dovoljno pomaknuti uređaj za deset ili dvadeset centimetara da bi se postiglo znaĉajno poboljšanje kvaliteta signala.
- [] ARF-200 tester omogućava proveru jaĉine radio signala na mestu budućeg postavljanje pre samog postavljanja uređaja.*
- Za detektor šoka ili detektor loma stakla, proverite opseg detekcije na izabranom mestu instalacije.
- Otvorite kućište uređaja.
- Ako je potrebno, ubacite dodatne kablove u kućište (npr. ožićeni detektorski kablovi, kablovi sonde ili dodatni kablovi za tamper prekidaĉ).
- Koristite tiplove i zavrtnje kako biste pričvrstili osnovu kućišta na površinu za montažu (neki detektori pokreta mogu biti montirani na nosaĉ). Odogovaraјуći zidni tiplovi moraju biti izabrani za tip površine na koju se montira.
- Zatvorite kućište uređaja.
- U sluĉaju detektora AXD-200 koji radi kao magnetni kontakt (AMD-200 /AMD-201 / AMD-202 / AVD-200), obezbedite magnet, uzimajuĉi u obzir maksimalnu dozvoljenu udaljenost od magnetnog senzora
- U sluĉaju detektora AKSD-200 koji radi kao detektor poplave (AFD-200), obezbedite sondu.
- Ivrtšite podešavanja uređaja (pogledajte uputstvo za ABAX 2 / ABAX kontroler / INTEGRA 128-WRL alarmnu centralu).
- Proverite ispravnost uređaja.

| |
|--|
| <p>Ovim, SATEL sp. z o.o. izjavljuje da je radio oprema tipa ACD-220 / ACMD-200 / ADD-200 / AGD-200 / AOCD-260 / AOD-210 / APB-200 / APD-200 / APD-200 Pet / APMD-250 / ASD-200 / ASD-250 / ASP-200 / ASP-201 / ASP-215 / AXD-200 / INT-KWRL2 / VERSA-KWRL2 u skladu sa Direktivom 2014/53/EU.</p> <p>Kompletan tekst EU deklaracije o usaglašenosti dostupan je na sledećoj internet adresi: www.satel.eu/ce</p> |
|--|

| SK |
|---|
| |
| Úplné verzie manuálov sú dostupné na stránke www.satel.pl |

| |
|--|
| ! |
| <p>Zariadenie musí byť inštalované kvalifikovanými odborníkmi.</p> <p>Pred montážou sa oboznámte s úplnou verziou manuálu.</p> <p>Vykonávanie akýchkoľvek zmien, ktoré nie sú autorizované výrobcom, alebo vykonávanie opráv znamená stratu záruky na zariadenie.</p> <p>Jestvuje nebezpečenstvo explózie batérie v prípade použitia inej batérie, ako je odporúčaná výrobcom, alebo v prípade nesprávneho zaobchádzania s batériou.</p> <p>Počas vkladania alebo výmeny batérie treba zachovať zvláštnu ostrážitosť. Výrobca nenesie zodpovednosť za škody spôsobené nesprávnou montážou batérie.</p> <p>Použitě batérie treba zhodne s predpismi týkajúcimi sa ochrany životného prostredia odovzdať na zberné miesto.</p> |

Pri výbere miesta montáže treba pamätať, že hrubé múry, kovové platne a podobne, zmenšujú dosah rádiového signálu. Neodporúča sa montáž v blízkosti elektrických inštalácií, nakoľko to môže mať nepriaznivý vplyv na dosah rádiového signálu.

[] Podrobné informácie týkajúce sa výberu miesta montáže sa nachádzajú v úplnej príručke zariadenia.

- Otvoriť kryt zariadenia.
- Vložiť / pripojiť batériu.
- [] V prípade detektora AXD-200, po vložení batérie vybrať typ zariadenia (pozri úplnú príručku detektora).*

Batéria, ktorou je napájaná sírná ASP-200 / ASP-201, musí byť zodpovedajúco aktivovaná, aby bola získané vyžadované parametre napájania (pozri úplnú príručku sírný).
- Pridať zariadenie do bezdrôtového systému (pozri: návod na obsluhu kontroléra ABAX 2 / ABAX alebo inštalčná príručka zabezpečovacej ústredne INTEGRA 128-WRL).
- Zatvoriť kryt zariadenia.
- Umiestniť zariadenie na miesto jeho budúcej montáže.
- Skontrolovať úroveň signálu prijímaného zo zariadenia kontrolérom ABAX 2 / ABAX alebo ústredňou INTEGRA 128-WRL. Ak bude úroveň nižšia ako 40%, vybrať iné miesto montáže. Niekedy stačí presunúť zariadenie o niekoľko desiatok centimetrov, aby bola získaná značne lepšia akost signálu.
- [] Tester ARF-200 umožňuje overiť úroveň rádiového signálu na mieste budúcej montáže bez nutnosti umiestnenia zariadenia.*
- V prípade vibračného detektora, alebo detektora rozbitia skla, overiť dosah detekcie na vybranom mieste montáže.
- Otvoriť kryt zariadenia.
- Ak je to vyžadované, pritiahnúť do krytu dodatočné vodiče (napr. vodiče drôtového detektora, vodiče sondy alebo vodiče sabotážneho kontaktu).
- Pomocou hmoždieniek a šroubov pripevniť základňu krytu na stenu (niektoré detektory vyhubu sa môžu montovať na konzolu). Hmoždinky treba vybrať podľa typu steny.
- Zatvoriť kryt zariadenia.
- V prípade detektora AXD-200, ktorý pracuje ako magnetický kontakt (AMD-200 / AMD-201 / AMD-202 / AVD-200), pripevniť magnet so zohľadnením maximálnej povolenej vzdialenosti od detektora.
- V prípade detektora AXD-200, ktorý pracuje ako detektor zaplavenia (AFD-200), pripevniť sondu.
- Nakonfigurovať nastavenia zariadenia (pozri: príručka kontroléra ABAX 2 / ABAX / ústredne INTEGRA 128-WRL).
- Skontrolovať, či zariadenie pracuje správne.

| |
|--|
| <p>SATEL sp. z o.o. týmto vyhlasuje, že rádiové zariadenie typu ACD-220 / ACMD-200 / ADD-200 / AGD-200 / AOCD-260 / AOD-210 / APB-200 / APD-200 / APD-200 Pet / APMD-250 / ASD-200 / ASD-250 / ASP-200 / ASP-201 / ASP-215 / AXD-200 / INT-KWRL2 / VERSA-KWRL2 v súlade so smernicou 2014/53/EU.</p> <p>Úplné EÚ vyhlásenie o zhode je k dispozícii na tejto internetovej adrese: www.satel.eu/ce</p> |
|--|

| FI |
|--|
| |
| Täydät käyttöohjeet ovat saatavilla osoitteessa www.satel.eu |

| |
|---|
| ! |
| <p>Laitteen tulee asentaa siihen pätevytynyt henkilö.</p> <p>Lue koko käyttöohje huolellisesti ennen asennusta.</p> <p>Muutokset, muokkaukset tai korjaukset, joita valmistaja ei ole hyväksynyt, mitätöivät takuun piiriin kuuluvat oikeudet.</p> <p>On olemassa pariston räjähdysvaara, jos käytät eri paristoa kuin valmistaja suosittelee tai jos paristoa käsitellään väärin.</p> <p>Ole erityisen varovainen pariston asennuksen vaihdon aikana. Valmistaja ei ole vastuussa pariston väärän asennuksen seurauksista.</p> <p>Käytettyjä paristoja ei saa hävittää, vaan ne on kierrätettävä voimassa olevien ympäristönsuojelusääntöjen mukaisesti.</p> |

Kun valitset asennuspaikan, muista, että paksumuuratut seinät, metalliseinät jne. pienentävät radiosignaalin aluetta. Laitteen asentaminen sähköjärjestelmien läheisyyteen ei ole suositeltavaa, koska se voi vaikuttaa radiosignaalin alueeseen.

[] Lisätietoja asennuspaikan valinnasta on laitteen koko asennusohjeessa.

- Avaa laitteen kotelo.
- Asenna / kytkte paristo.
- [] Jos kyseessä on AXD-200-ilmaisn, valitse akun asennuksen jälkeen laitteen tyyppi (katso laitteen asennusohje).*

Saadaksesi tarvittavat jännitetyötiedot, paristo jolla ASP-200 / ASP-201 sireeniä syötetään, on käynnistettävä oikein (katso sireenin asennusohje).
- Lisää laite langattomaan järjestelmään (katso ABAX 2 / ABAX-ohjaimen käyttöohje tai INTEGRA 128-WRL hälytyspaneelin asennusohje).
- Sulje laitteen kotelo.
- Aseta laite sen tulevan asennuksen paikalle.
- Tarkista laitteen vastaanottaman signaaln taso ABAX 2 / ABAX-ohjaimella tai INTEGRA 128-WRL hälytyspaneelilla. Jos signaalitaso on alle 40%, valitse toinen asennuspaikka. Joskus on riittävää, että laitetta siirittää kymmenen tai kaksikymmentä senttimetriä signaalin laadun huomattavan paranemisen aikaansaamiseksi.
- [] ARF-200 testeri mahdollistaa radiosignaalin voimakkuuden tarkistamisen tulevalla asennus paikalla ilman, että sijotit laitteen sinne.*
- Tarkista tärimällämisessä tai lasirikkolämässä havaitsemisalue valitussa asennuspaikassa.
- Avaa laitteen kotelo.
- Aseta tarvittaessa ylimääräiset kaapelit koteloon (esim. langallisten ilmaisimien kaapelit, anturikaapelit tai ylimääräiset kansisuoja-kaapelit).
- Kiinnitä kotelon pohja asennuspinnalle kiinnitystupilla (ankkurit) ja ruuveilla (joissakin liikelämässä on kiinnitysjalusta). Valitse asianmukaiset kiinnitystupit asennuspinnan mukaan.
- S