

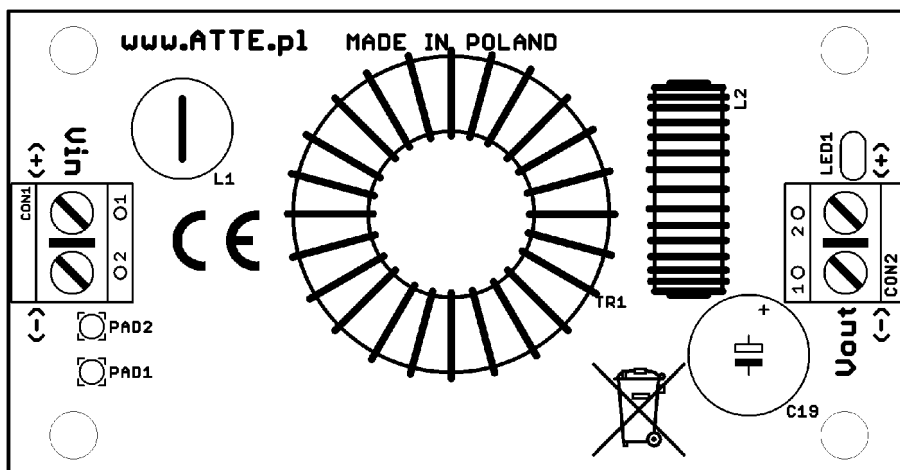
Przetwornica DC/DC obniżająca napięcie izolowana ASDIC-60-121-OF

INSTRUKCJA OBSŁUGI

Opis techniczny

Przetwornice DC/DC grupy ASDIC to wysokosprawne moduły obniżające napięcie do zastosowania w systemach telewizji przemysłowej. Moduły mogą być wykorzystywane w układach w których konieczne jest zachowanie izolacji galwanicznej obwodów. Urządzenia są wygodnym rozwiązaniem problemu zasilania i umożliwiają min.:

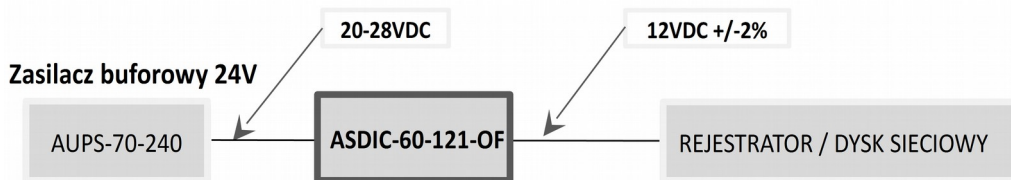
- łatwą zabudowę w małogabarytowych obudowach
- eliminację zakłóceń występujących w nieizolowanych systemach zasilania DC



Rys. 1. Widok urządzenia

Objaśnienia do rysunku

LED1	LED czerwona – obecność napięcia na wyjściu
Vin	Wejście napięcia zasilania
Vout	Wyjście napięcia



Rys. 2. Przykład zastosowania modułu



Dane techniczne

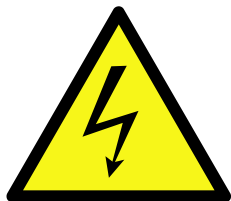
Moc wyjściowa	60W @24V
Sprawność	90% @50W
Zakres napięcia wejściowego	20...30VDC
Napięcie wyjściowe	12VDC +/-2%
Izolacja	1,5kV
Zakres temperatur pracy	-20...+40°C
Obudowa	Moduł do zabudowy
Montaż	Kołki dystansowe zatrzaskowe
Wymiary, waga	75x39x30mm, 0,051kg

Instalacja i obsługa urządzenia

Zasady bezpieczeństwa

- Urządzenie może być montowane jedynie w miejscach chronionych przed wpływem czynników atmosferycznych, w szczególności przed deszczem i nasłonecznieniem.
- Zasilacz powinien pracować w miejscu gdzie zapewniony jest swobodny konwekcyjny przepływ powietrza.
- Ponieważ zasilacz nie posiada wyłącznika umożliwiającego odłączenie zasilania sieciowego, należy powiadomić właściciela lub użytkownika urządzenia o sposobie odłączenia go od sieci.

UWAGA



Przed przystąpieniem do instalacji oraz w trakcie prac konserwacyjnych należy upewnić się, że napięcie w obwodzie zasilającym 230VAC jest odłączone

Instalacja urządzenia

1. Urządzenie zamontować w wybranym miejscu i doprowadzić przewody połączeniowe.
2. Przewody zasilające podłączyć do zacisków Vin listwy śrubowej a przewody łączące z obciążeniem do listwy Vout.
3. Załączyć napięcie zasilania modułu. Jeżeli wszystkie połączenia zostały wykonane poprawnie to dioda sygnalizacyjna LED1 urządzenia powinna się zaświecić.

Sygnalizacja

- Obecność napięcia na wyjściach zasilacza sygnalizowana jest świeceniem czerwonej diody LED1.

Konserwacja

- W przypadku znacznego zapylenia wskazane jest odkurzenie urządzenia z wykorzystaniem sprężonego powietrza (po uprzednim odłączeniu zasilacza od sieci elektroenergetycznej).

OZNAKOWANIE WEEE



Zużytego sprzętu elektrycznego i elektronicznego nie wolno wyrzucać razem ze zwykłymi domowymi odpadami. Według dyrektywy WEEE obowiązującej w UE dla zużytego sprzętu elektrycznego i elektronicznego należy stosować oddzielne sposoby utylizacji.



\$Revision: 252 \$