



INSTRUKCJA OBSŁUGI

PL

Wydanie: 1 z dnia 03.07.2020

Zastępuje wydanie:

Zasilacze serii AWZG2

Zasilacz buforowy Grade 2.



Cechy zasilaczy:

- zgodność z normą do systemów sygnalizacji włamania i napadu (SSWiN) EN50131-6:2017 w stopniu 1, 2 i klasy środowiskowej II
- zgodność z normą do systemów kontroli dostępu (KD) EN60839-11:2013 w stopniu 1, 2 i klasy środowiskowej II
- napięcie zasilania ~230 V
- bezprzerwowe zasilanie DC 13,8 V lub 27,6 V
- dostępne wersje z miejscem na akumulatory **od 7 Ah do 40 Ah**
- dostępne wersje o wydajnościach prądowych **13,8 V: 2A/3A/5A**
27,6 V: 2A/3A
- mikroprocesorowy system automatyki
- dynamiczny test akumulatora
- kontrola ciągłości obwodu akumulatora
- kontrola napięcia akumulatora
- kontrola stanu bezpiecznika akumulatora
- kontrola ładowania i konserwacji akumulatora
- ochrona akumulatora przed nadmiernym rozładowaniem (UVP)
- zabezpieczenie wyjścia akumulatora przed zwarciem i odwrotnym podłączeniem
- prąd ładowania akumulatora wybierany zworką
- funkcja START manualnego załączenia zasilania z akumulatora
- sygnalizacja optyczna LED
- wyjście techniczne EPS zaniku sieci - typu OC
- wyjście techniczne APS sygnalizacji awarii akumulatora – typu OC
- opcjonalny moduł przekaźnikowy AWZ639 zmieniającego wyjścia techniczne typu OC na przekaźnikowe
- zabezpieczenia:
 - przeciwzwarciowe SCP
 - przeciążeniowe OLP
 - antysabotażowe: otwarcie obudowy
- gwarancja – 5 lat od daty produkcji

SPIS TREŚCI:**1. Opis techniczny.**

- 1.1. Opis ogólny
- 1.2. Schemat blokowy
- 1.3. Opis elementów i złącz zasilacza
- 1.4. Parametry techniczne

2. Instalacja.

- 2.1. Wymagania
- 2.2. Procedura instalacji

3. Sygnalizacja pracy zasilacza.

- 3.1. Sygnalizacja optyczna
- 3.2. Wyjścia techniczne
- 3.3. Wyjścia techniczne przekaźnikowe.
- 3.4. Okres gotowości
- 3.5. Czas ładowania akumulatora
- 3.6. Uruchomienie zasilacza z akumulatora

4. Obsługa oraz eksploatacja.

- 4.1. Przeciążenie lub zwarcie wyjścia zasilacza (zadziałanie SCP)
- 4.2. Dynamiczny test akumulatora
- 4.3. Konserwacja.

1. Opis techniczny.**1.1. Opis ogólny.**

Zasilacze buforowe zostały zaprojektowane zgodnie z wymogami normy (SSWiN) EN50131-6:2017 oraz (KD) EN60839-11:2013 w stopniu 1, 2 i klasie środowiskowej II. Zasilacze przeznaczone są do nieprzerwanego zasilania urządzeń SSWiN i KD wymagających stabilizowanego napięcia 12 lub 24 VDC ($\pm 15\%$).

Podstawowe parametry zasilaczy:

Nazwa zasilacza	Napięcie wyjściowe	Prąd wyjściowy max.	Prąd wyjściowy (w dozorze dla stopnia 2 EN50131-6, EN60839-11)
AWZG2-12V2A-B	13,8 V	2 A	0,58A
AWZG2-12V3A-C	13,8 V	3 A	1,41A
AWZG2-12V5A-C	13,8 V	5 A	1,41A
AWZG2-12V5A-D	13,8 V	5 A	3,33A
AWZG2-24V2A-B	27,6 V	2 A	0,58A
AWZG2-24V3A-C	27,6 V	3 A	1,41A

Sumaryczny prąd odbiorników + prąd ładowania akumulatora nie może przekroczyć maksymalnego prądu zasilacza.

W przypadku zaniku napięcia sieciowego następuje natychmiastowe przełączenie na zasilanie akumulatorowe. Zasilacz umieszczony jest w obudowie metalowej (kolor RAL 9003) z miejscem na akumulator. Obudowa wyposażona jest w mikroprzełącznik sygnalizujący otwarcie drzwiczek (czołówki).

W zależności od wymaganego stopnia zabezpieczenia systemu alarmowego w miejscu instalacji wydajność zasilacza oraz prąd ładowania akumulatora należy ustalić w sposób następujący:

*Stopień 1, 2 - okres gotowości 12h:

Prąd wyjściowy zasilacza przy gotowości 12h można obliczyć ze wzoru:

$$I = Q_{AKU} / 12 - I_z$$

gdzie:

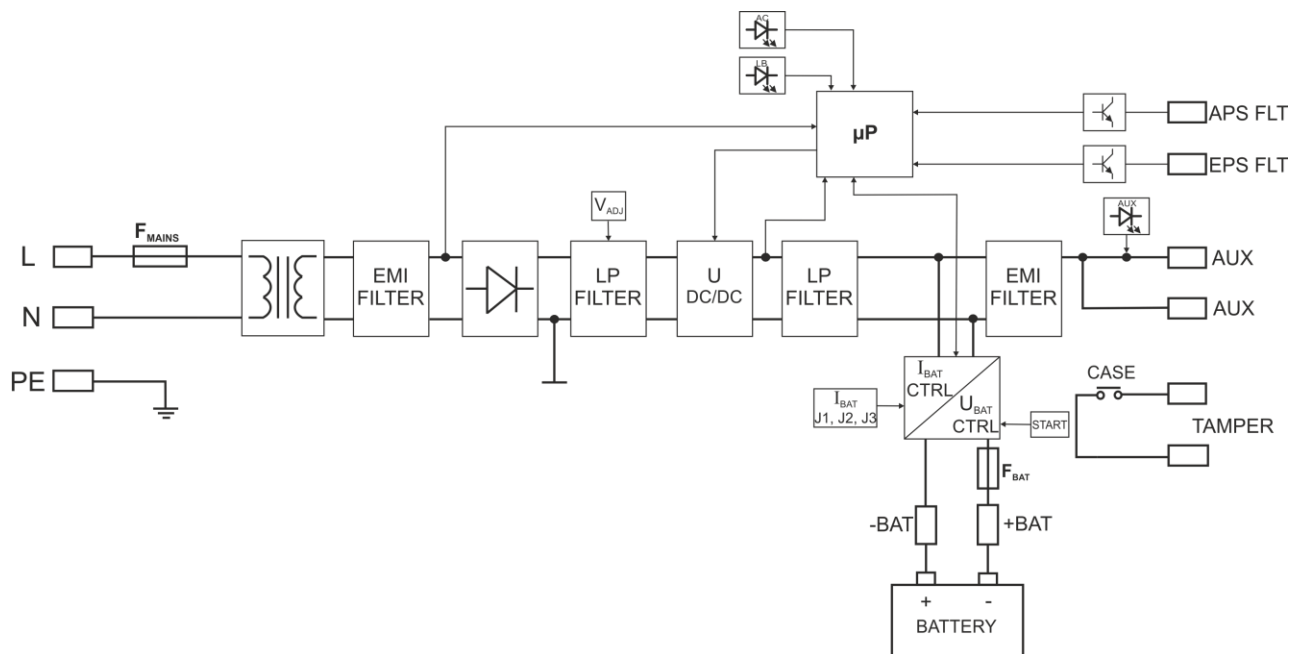
Q_{AKU} – minimalna pojemność akumulatorów [Ah]

I_z – prąd pobierany na potrzeby własne zasilacza i ew. modułów dodatkowych [A] (tabela 4)



Zasilacz należy skonfigurować do pracy w systemach sygnalizacji włamania i napadu lub kontroli dostępu w zależności od zastosowania. W tym celu należy dobrać odpowiedni prąd ładowania (uwzględniając pojemność akumulatora i wymagany czas ładowania).

1.2. Schemat blokowy (rys.1).






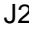
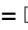

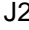
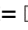

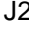
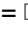






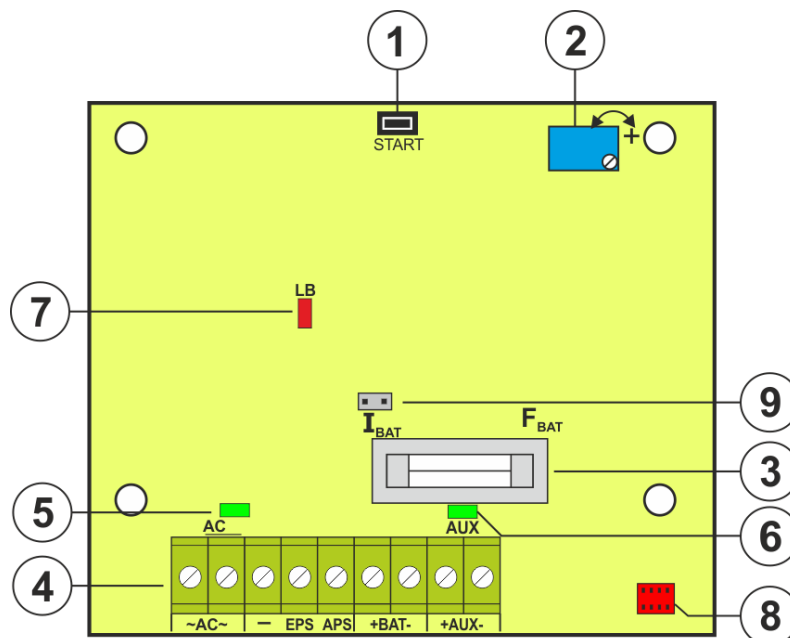
Rys.1. Schemat blokowy zasilacza.

1.3. Opis elementów i złącz zasilacza.

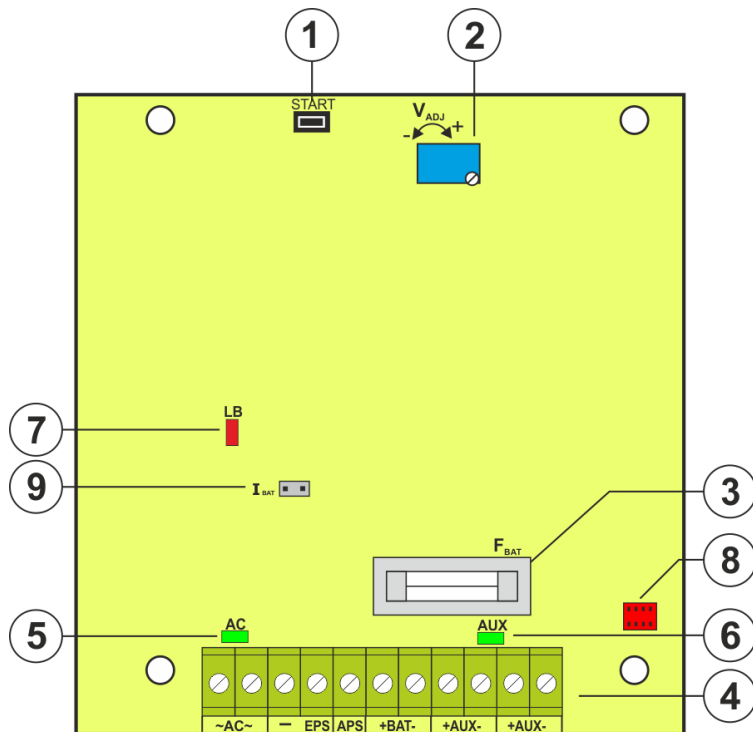
Tabela 1. Elementy płyty PCB zasilacza (patrz rys. 2a,b,c).

Element nr	Opis elementu
①	START przycisk (uruchomienie zasilacza z akumulatora)
②	V_{ADJ} potencjometr, regulacja napięcia wyjściowego
③	F_{BAT} bezpiecznik w obwodzie akumulatora,
④	Zaciski: ~AC~ – wejście zasilania AC EPS – wyjście techniczne sygnalizacji zaniku sieci AC stan hi-Z = awaria zasilania AC

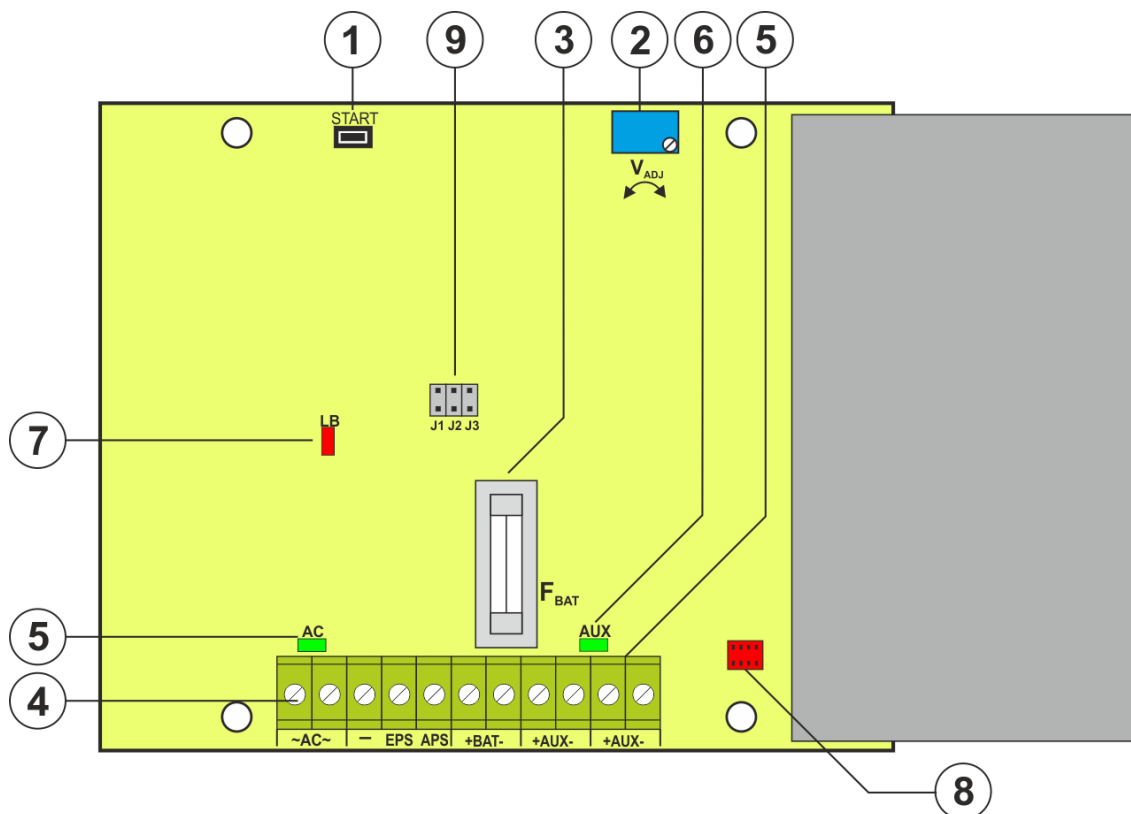
	<p>stan 0V = zasilanie AC - O.K. APS – wyjście techniczne awarii akumulatora stan hi-Z = awaria stan 0V = praca zasilacza O.K. +BAT- – zaciski do podłączenia akumulatora +AUX- – wyjście zasilania DC, (+AUX= +U, -AUX=GND) Opis: hi-Z – wysoka impedancja, 0V – zwarcie do masy GND</p>
5	Dioda LED – AC –sygnalizacja obecności zasilania sieciowego
6	Dioda LED - AUX –sygnalizacja napięcia wyjściowego zasilacza
7	Dioda LED – LB –sygnalizacja ładowanie akumulatora
8	Złącze wyjścia dodatkowej zewnętrznej sygnalizacji optycznej
9	<p>Zworka I_{BAT}; - konfiguracja prądu ładowania akumulatora</p> <p>Zasilacz 12V2A (rysunek 2a)</p> <ul style="list-style-type: none"> • I_{BAT} = , I_{BAT} = 0,2 A • I_{BAT} = , I_{BAT} = 0,5 A <p>Zasilacz 12V3A / 24V2A (rysunek 2b)</p> <ul style="list-style-type: none"> • I_{BAT} = , I_{BAT} = 0,5, A • I_{BAT} = , I_{BAT} = 1,0 A <p>Zasilacz 12V5A (rysunek 2c)</p> <ul style="list-style-type: none"> • J1=  J2=  J3=  I_{BAT} = 0,5A • J1=  J2=  J3=  I_{BAT} = 1A • J1=  J2=  J3=  I_{BAT} = 2A <p>Zasilacz 24V3A (rysunek 2c)</p> <ul style="list-style-type: none"> • I_{BAT} = , I_{BAT} = 0,5, A • I_{BAT} = , I_{BAT} = 1,0 A <p>Opis:  zworka założona,  zworka zdjęta</p>



Rys. 2a. Widok płyty PCB modelu 12V2A




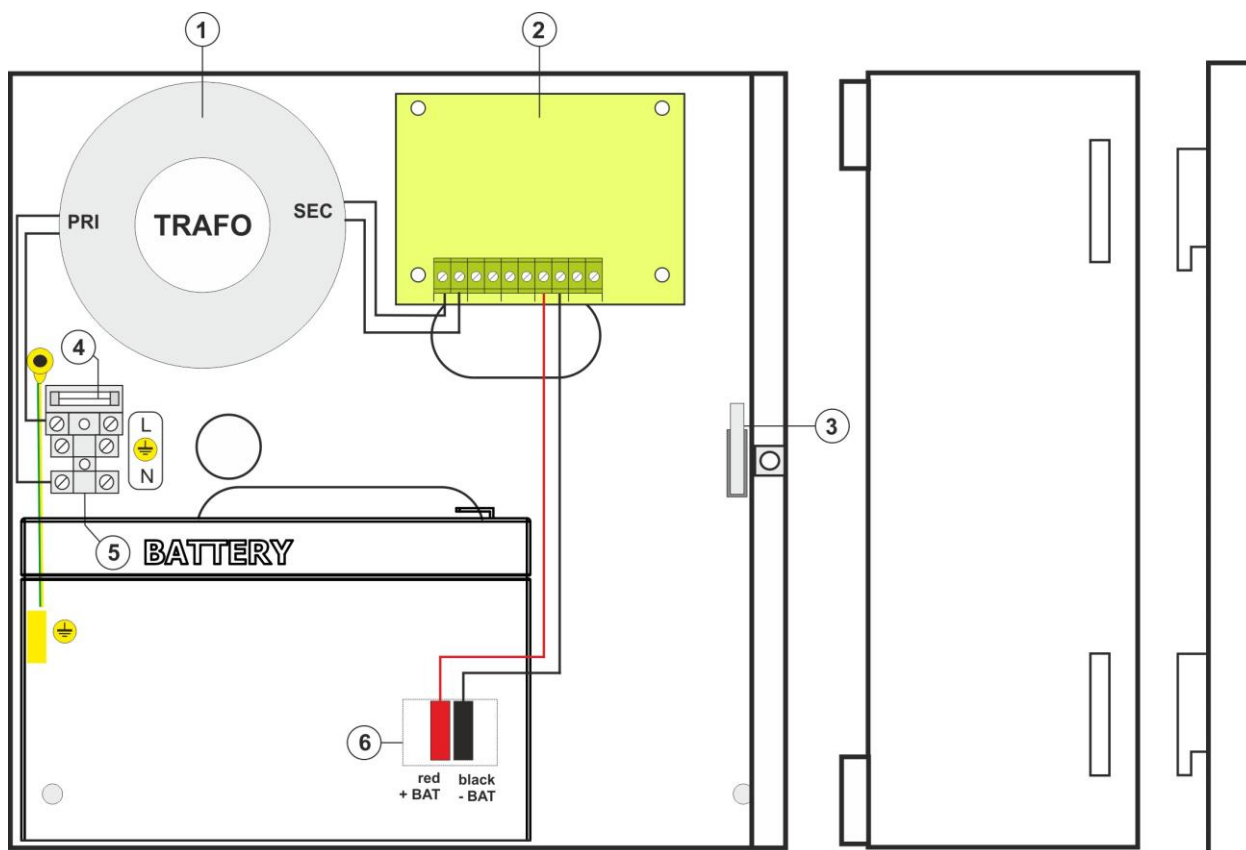
Rys. 2b. Widok płyty PCB modelu 12V3A / 24V2A



Rys. 2c. Widok płyty PCB modelu 12V5A / 24V3A

Tabela 2. Elementy zasilacza (patrz rys. 3).

Element nr	Opis
1	Transformator separacyjny
2	Płyta zasilacza (tab. 1, rys. 2)
3	TAMPER ; mikrowyłącznik ochrony antysabotażowej (NC)
4	L-N złącze zasilania 230 V,  Złącze uziemienia ochronnego
5	F_{MAINS} bezpiecznik w obwodzie zasilania 230 V
6	Konektory akumulatora: +BAT = czerwony, - BAT = czarny



Rys.3. Widok zasilacza.

1.4. Parametry techniczne:

- parametry elektryczne (tab.3)
- parametry mechaniczne (tab.4)
- bezpieczeństwo użytkowania (tab.5)
- parametry eksploatacyjne (tab. 6)

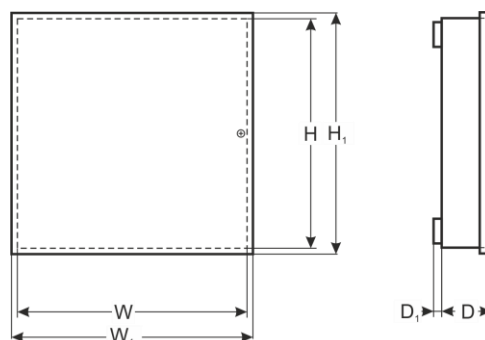


Tabela 3. Parametry elektryczne.

Model	AWZG2-12V2A	AWZG2-12V3A	AWZG2-12V5A	AWZG2-24V2A	AWZG2-24V3A
Typ zasilacza	A (EPS - External Power Source), stopień zabezpieczenia 1, 2, klasa środowiskowa II				
Napięcie zasilania	~ 230 V				
Pobór prądu	0,23 A	0,4 A	0,6 A	0,45 A	0,7 A
Częstotliwość zasilania	50 Hz				
Moc zasilacza	27 W	41 W	69 W	55 W	83 W
Prąd wyjściowy (max.)	2 A	3 A	5 A	2 A	3 A
Sprawność	76%	72%	77%	81%	83%
Napięcie wyjściowe	11 - 13,8 V – praca buforowa 10 - 13,8 V – praca bateryjna			22 - 27,6 V – praca buforowa 20 - 27,6 V – praca bateryjna	
Zakres regulacji napięcia wyjściowego	13 - 14 V			27-28 V	
Napięcie tętnienia (max.)	10 mV p-p	45 mV p-p	30 mV p-p	55 mV p-p	55 mV p-p
Pobór prądu przez układy zasilacza podczas pracy bateryjnej.	11 mA	10 mA	11 mA	14 mA	14 mA
Sygnalizacja niskiego napięcia akumulatora	Ubat < 11,5 V, podczas pracy bateryjnej			Ubat < 23 V, podczas pracy bateryjnej	
Prąd ładowania (przełączany zworką)	0,2/0,5A	0,5/1A	0,5/1/2A	0,5/1A	0,5/1A

Zabezpieczenie w obwodzie akumulatora SCP i odwrotna polaryzacja podłączenia	- bezpiecznik topikowy F _{BAT} (awaria wymaga wymiany wkładki topikowej)				
Zabezpieczenie akumulatorów przed nadmiernym rozładowaniem UVP	U<10 V (± 0,5V) – odłączenie zacisku akumulatora			U<20 V (± 0,5V) – odłączenie zacisku akumulatora	
Sygnalizacja optyczna	- diody LED na PCB zasilacza - diody LED na pokrywie zasilacza (patrz rozdział 3.1)				
Wyjścia techniczne: - EPS; wyjście sygnalizujące awarię zasilania AC - APS; wyjście sygnalizujące awarię akumulatora	- typu OC: 50mA max. stan normalny: poziom L (0V), awaria: poziom hi-Z,				
Zabezpieczenie antysabotażowe: - TAMPER wyjście sygnalizujące otwarcie obudowy zasilacza	- microswitch, styki NC (obudowa zamknięta), 0,5 A@50 V DC (max.)				
Bezpieczniki: - F _{MAINS} - F _{BAT}	T 500mA/250V F 3,15A/250V	T 630mA/250V F 5A/250V	T 1A / 250V T 6,3A/250V	T 1A/250V F 5A/250V	T 3,15A / 250V T 6,3A/250V
Zaciski: Zasilanie sieciowe: Wyjścia: Wyjście akumulatora: TAMPER:	Φ0,51±2 (AWG 24-12) Wyjścia: Φ0,41±1,63 (AWG 26-14)				
	6,3F-0,5, 22cm	6,3F-0,5, 22cm	Φ6 (M6-1,5), 35cm	6,3F-0,5, 22cm	6,3F-0,5, 30cm
	przewody, 40cm				
Uwagi	Chłodzenie konwekcyjne				

Tabela 4. Parametry mechaniczne.

	AWZG2-12V2A-B	AWZG2-12V3A-C	AWZG2-12V5A-C	AWZG2-12V5A-D	AWZG2-24V2A-B	AWZG2-24V3A-C
Wymiary obudowy (W ₁ xH ₁ xD ₁ +D) [±2mm]	205x237x82+8	235x305x82+8	305x305 x105+8	335x385x173+ 14	205x305x82+8	335x385x173+ 14
Mocowanie (WxH)	175x202	205x272	274x265	298x310	205x272	298x310
Miejsce na akumulator (WxHxD)	190x100x75	215x172x75	250x172x10 0	325x178x175	215x172x75	325x178x175
Pojemność akumulatora, typ	7-9 Ah (SLA)	17-20 Ah (SLA)	17-20 Ah (SLA)	28Ah-40 Ah (SLA)	2x 7-9 Ah (SLA)	2x 17-20 Ah (SLA)
Obudowa	Blacha stalowa DC01 0,7mm			Blacha stalowa DC01 1mm	Blacha stalowa DC01 1mm	Blacha stalowa DC01 1mm
Zamykanie	Wkręt walcowy (z czoła), (możliwość montażu zamka)					
Waga netto/brutto	2,13/2,25 kg	2,84/2,94 kg	3,74/3,87 kg	6,07/6,67 kg	3,14/3,24 kg	6,5/7,1 kg
Uwagi	Obudowa posiada dystans od podłoża montażowego w celu prowadzenia okablowania.					

Tabela 5. Bezpieczeństwo użytkownika.

Klasa ochronności PN-EN 60950-1:2007	I (pierwsza)
Stopień ochrony PN-EN 60529: 2002 (U)	IP20
Wytrzymałość elektryczna izolacji: - pomiędzy obwodem wejściowym (sieciowym), a obwodami wyjściowymi zasilacza - pomiędzy obwodem wejściowym, a obwodem ochronnym - pomiędzy obwodem wyjściowym, a obwodem ochronnym	3000 V AC min. 1500 V AC min. 500 V AC min.
Rezystancja izolacji: - pomiędzy obwodem wejściowym a wyjściowym lub ochronnym	100 MΩ, 500 V DC

Tabela 6. Parametry eksploatacyjne.

Klasa środowiskowa	II
Temperatura pracy	-10°C...+40°C
Temperatura składowania	-20°C...+60°C
Wilgotność względna	20%...90%, bez kondensacji
Wibracje w czasie pracy	niedopuszczalne
Udary w czasie pracy	niedopuszczalne
Nasłonecznienie bezpośrednie	niedopuszczalne
Wibracje i udary w czasie transportu	Wg PN-83/T-42106

2. Instalacja.

2.1. Wymagania.

Zasilacz buforowy przeznaczony jest do montażu przez wykwalifikowanego instalatora, posiadającego odpowiednie (wymagane i konieczne dla danego kraju) zezwolenia i uprawnienia do przyłączania (ingerencji) w instalacje 230 V oraz instalacje niskonapięciowe. Urządzenie powinno być zamontowane w pomieszczeniach zamkniętych zgodnie z II klasą środowiskową, o normalnej wilgotności powietrza (RH=90% maks. bez kondensacji) i temperaturze z zakresu -10°C do +40°C. Zasilacz powinien pracować w pozycji pionowej tak, aby zapewnić swobodny konwekcyjny przepływ powietrza przez otwory wentylacyjne obudowy.

Ponieważ zasilacz zaprojektowany jest do pracy ciągłej nie posiada wyłącznika zasilania, dlatego należy zapewnić właściwą ochronę przeciążeniową w obwodzie zasilającym. Należy także poinformować użytkownika o sposobie odłączenia zasilacza od napięcia sieciowego (najczęściej poprzez wydzielenie i oznaczenie odpowiedniego bezpiecznika w skrzynce bezpiecznikowej). Instalacja elektryczna powinna być wykonana według obowiązujących norm i przepisów.

2.2. Procedura instalacji.



UWAGA!

Przed przystąpieniem do instalacji należy upewnić się, że napięcie w obwodzie zasilającym 230 V jest odłączone. Do wyłączenia zasilania należy zastosować zewnętrzny wyłącznik, w którym odległość pomiędzy zestykami wszystkich biegunów w stanie rozłączenia wynosi, co najmniej 3mm.

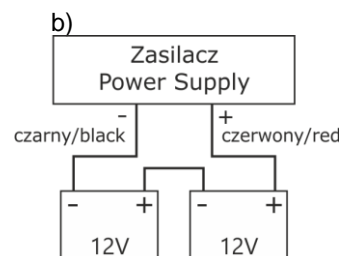
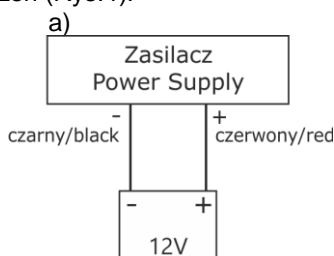
Wymagane jest zamontowanie w obwodach zasilających, poza zasilaczem, wyłącznika instalacyjnego o prądzie nominalnym 3A.

1. Zamontować zasilacz w wybranym miejscu i doprowadzić przewody połączeniowe.
2. Przewody zasilania (~230 V) podłączyć do zacisków L-N zasilacza. Przewód uziemiający podłączyć do zacisku oznaczonego symbolem uziemienia (⊕). Połączenie należy wykonać kablem trójżyłowym (z żółto-zielonym przewodem ochronnym (⊕)). Przewody zasilające należy doprowadzić do odpowiednich zacisków zasilacza poprzez przepust izolacyjny.



Szczególnie starannie należy wykonać obwód ochrony przeciwporażeniowej: żółto-zielony przewód ochronny kabla zasilającego musi być dołączony do oznaczonego zacisku uziemienia ochronnego w obudowie zasilacza. Praca zasilacza bez poprawnie wykonanego i sprawnego technicznie obwodu ochrony przeciwporażeniowej jest NIEDOPUSZCZALNA! Grozi uszkodzeniem urządzeń i porażeniem prądem elektrycznym.

3. Podłączyć przewody odbiorników do złączy +AUX, -AUX kostki zaciskowej na płycie zasilacza.
4. W razie potrzeby podłączyć przewody od urządzeń do wyjść technicznych:
 - EPS; wyjście techniczne sygnalizacji zaniku sieci AC
 - APS; wyjście techniczne sygnalizacji awarii akumulatora
 - opcja montażu modułu przekaźnikowego AWZ639 zmieniającego wyjścia techniczne typu OC na przekaźnikowe (str. 10, rozdz. 3.3)
5. Za pomocą zworki I_{BAT} należy określić prąd ładowania akumulatora, uwzględniając parametry akumulatora i wymagany czas ładowania.
6. Zamontować akumulator(y) w wyznaczonym miejscu obudowy (rys. 3). Wykonać połączenia między akumulatorem, a płytą zasilacza zwracając szczególną uwagę na zachowanie odpowiedniej biegunowości i rodzaj połączeń (Rys.4):



Rys. 4 Podłączenie akumulatorów w zależności od wersji napięciowej zasilacza:

a) wersja 12V, b) wersja 24V

7. Załączyć zasilanie 230 V. Odpowiednie diody na płycie PCB zasilacza powinny się zaświecić: zielona AUX oraz czerwona LB podczas ładowania akumulatora.

Napięcie wyjściowe nieobciążonego zasilacza wynosi $U = 13,8 \text{ VDC}$ (lub $27,6 \text{ VDC}$).

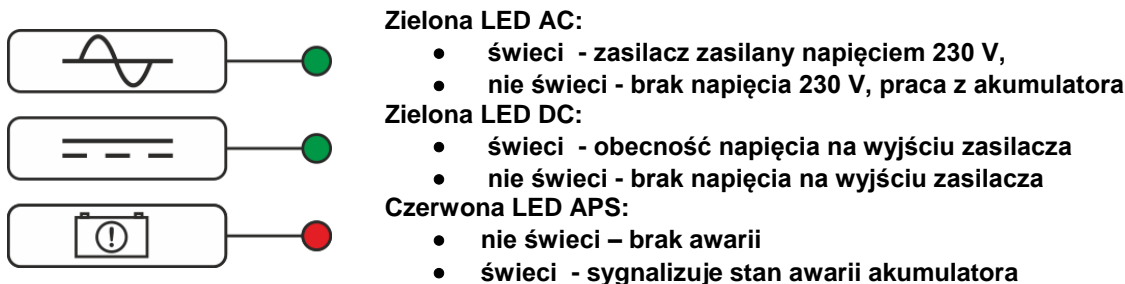
W czasie ładowania akumulatora napięcie może wynosić $U = 11 - 13,8 \text{ VDC}$ (lub $22 - 27,6 \text{ VDC}$).

8. Wykonać test zasilacza: sprawdzić sygnalizację optyczną, (Tab.7), wyjścia techniczne poprzez:
 - **odłączenie zasilania 230 V**: dioda LED AC (rys 2 poz.5), wyjście techniczne EPS po czasie około 30s
 - **odłączenie akumulatora**: sygnalizacja optyczna, wyjście techniczne APS – po wykonaniu testu akumulatora (~5min).
 9. Po zainstalowaniu i sprawdzeniu poprawności działania zasilacza można zamknąć obudowę.

3. Sygnalizacja pracy zasilacza.

Zasilacz wyposażony jest w optyczną sygnalizację stanów pracy. Stan zasilacza może być zdalnie kontrolowany poprzez dwa wyjścia techniczne.

3.1. Sygnalizacja optyczna.



Ponadto zasilacz wyposażony jest w trzy diody sygnalizujące stan pracy: AC, LB, AUX umieszczone na PCB modułu zasilacza:

- **AC- dioda zielona:** w stanie normalnym (zasilanie AC) dioda świeci światłem ciągłym. Brak zasilania AC sygnalizowane jest poprzez zgaszenie diody AC.
- **LB- dioda czerwona:** sygnalizuje proces ładowania akumulatora
- **AUX- dioda zielona:** sygnalizuje stan zasilania DC na wyjściu zasilacza. W stanie normalnym świeci światłem ciągłym, w przypadku zwarcia lub przeciążenia wyjścia dioda jest zgaszona.

3.2. Wyjścia techniczne.

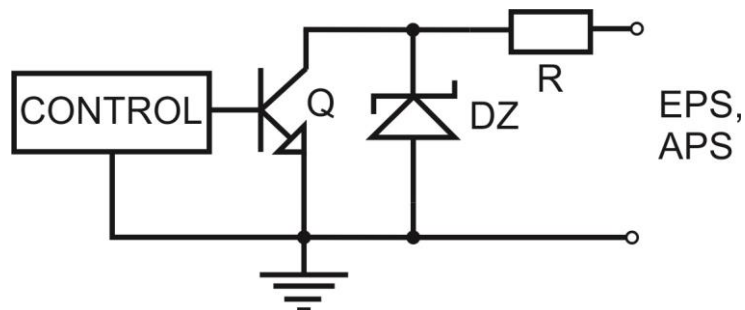
Zasilacz posiada wyjścia sygnalizacyjne:

- **EPS FLT - wyjście sygnalizacji zaniku sieci 230 V.**
Wyjście sygnalizuje utratę zasilania 230 V. W stanie normalnym, przy obecnym zasilaniu 230 V wyjście jest zwarte do masy GND. W przypadku zaniku zasilania zasilacz przełączy wyjście w stan wysokiej impedancji hi-Z po czasie około 30s.
- **APS FLT - wyjście sygnalizacji awarii akumulatora.**
Wyjście sygnalizuje awarię obwodu akumulatora. W stanie normalnym (przy poprawnej pracy) wyjście jest zwarte do masy GND, w przypadku awarii wyjście jest przełączane w stan wysokiej impedancji hi-Z. Awarię mogą wywołać następujące zdarzenia:
 - niesprawny lub niedoładowany akumulator
 - przepalenie bezpiecznika akumulatora
 - brak ciągłości w obwodzie akumulatora
 - napięcie akumulatora poniżej 11,5 (23) V podczas pracy bateryjnej
 Wykrycie awarii akumulatora następuje w maksymalnym czasie 5 minut – po każdym teście akumulatora



Po przejściu z pracy bateryjnej na pracę sieciową, sygnalizacja awarii akumulatora związana z jego niedoładowaniem jest nieaktywna do czasu naładowania akumulatora, lub przez 24h od momentu powrotu zasilania.

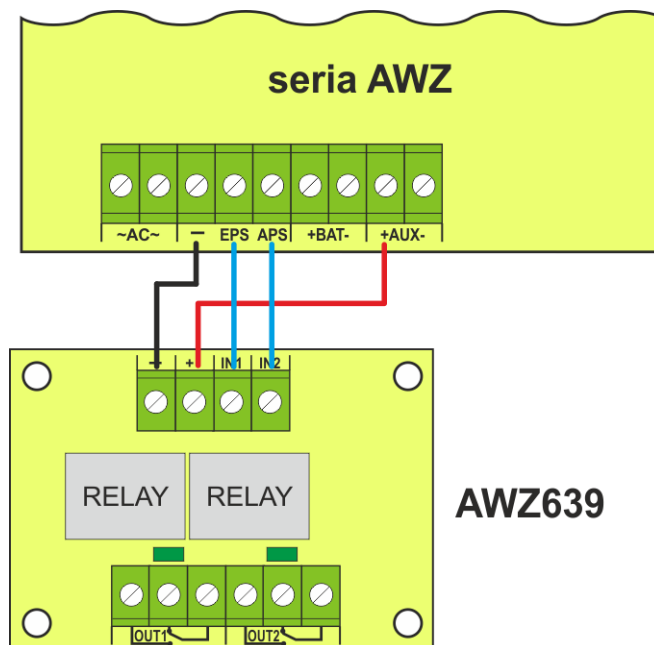
Wyjścia techniczne zasilacza zostały zrealizowane w układzie otwarty kolektor OC (open collector) w sposób przedstawiony schematycznie poniżej.



Rys. 4. Schemat elektryczny wyjść OC.

3.3. Wyjścia techniczne przekaźnikowe.

Jeżeli wyjścia typu OC nie są wystarczające do sterowania urządzeniem wówczas można zastosować moduł AWZ639, który zmienia funkcjonalność wyjść typu OC na wyjścia przekaźnikowe.



Rys. 5. Schemat podłączenia modułu AWZ639.

3.4. Okres gotowości.

Czas pracy zasilacza z akumulatora podczas pracy bateryjnej zależy od pojemności akumulatora, stopnia naładowania oraz prądu obciążenia. Aby zachować odpowiedni czas gotowości należy ograniczyć prąd pobierany z zasilacza w czasie pracy bateryjnej.:

Nazwa zasilacza	Prąd wyjściowy max.	Prąd wyjściowy (w dozorze dla stopnia 2 EN50131-6, EN60839-11)
AWZG2-12V2A-B	2 A	0,58A
AWZG2-12V3A-C	3 A	1,41A
AWZG2-12V5A-C	5 A	1,41A
AWZG2-12V5A-D	5 A	3,33A
AWZG2-24V2A-B	2 A	0,58A
AWZG2-24V3A-C	3 A	1,41A

Sumaryczny prąd odbiorników + prąd ładowania akumulatora nie może przekroczyć maksymalnego prądu zasilacza.

3.5. Czas ładowania akumulatora.

Zasilacz posiada obwód ładowania akumulatora stałym prądem z możliwością wybrania prądu ładowania za pomocą zworki I_{BAT}. Poniższa tabela zawiera czasy, w jakich nastąpi naładowanie akumulatora (całkowicie rozładowanego) do minimum 80% jego pojemności znamionowej.

Tabela 9. Czas ładowania akumulatora do 0,8 pojemności.

Akumulator	Prąd ładowania			
	0,2A	0,5A	1A	2A
7Ah - 9Ah	32h – 36h	13h - 15h	-	-
17Ah - 20Ah	-	28h - 32h	14h - 16h	-
28Ah	-	-	23h	12h
40Ah	-	-	36h	18h

3.6. Uruchamianie zasilacza z akumulatora.

Zasilacz pozwala w razie potrzeby na uruchomienie z akumulatora. W tym celu należy nacisnąć przycisk START na PCB.

4. Obsługa oraz eksploatacja.

4.1. Przeciążenie lub zwarcie wyjścia zasilacza (działanie SCP).

Wyjście zasilacza AUX wyposażone jest w zabezpieczenie elektroniczne. W przypadku obciążenia zasilacza prądem przekraczającym I_{MAX} . (obciążenie 110% ÷ 150% mocy zasilacza) następuje automatyczne ograniczenie prądu i napięcia. Przywrócenie napięcia na wyjściu następuje automatycznie po usunięciu przeciążenia.

W przypadku zwarcia wyjścia AUX, BAT lub odwrotnego podłączenia akumulatora następuje trwałe uszkodzenie bezpiecznika F_{BAT} w obwodzie akumulatora. Przywrócenie napięcia na wyjściu BAT wymaga wymiany bezpiecznika.

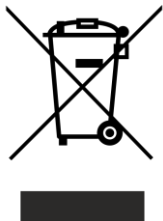
4.2. Dynamiczny test akumulatora.

Co 5 min zasilacz przeprowadza test akumulatora, poprzez chwilowe obniżenie napięcia na wyjściu i pomiar napięcia na zaciskach akumulatora, awaria jest sygnalizowana w przypadku, gdy napięcie będzie niższe niż ok.12,2 (24,4) V.

4.3 Konserwacja.

Wszelkie zabiegi konserwacyjne można wykonywać po odłączeniu zasilacza od sieci elektroenergetycznej. Zasilacz nie wymaga wykonywania żadnych specjalnych zabiegów konserwacyjnych jednak w przypadku znacznego zapylenia wskazane jest jedynie odkurzenie jego wnętrza sprężonym powietrzem. W przypadku wymiany bezpiecznika należy używać zamienników zgodnych z oryginalnymi.

OZNAKOWANIE WEEE



Zużytego sprzętu elektrycznego i elektronicznego nie wolno wyrzucać razem ze zwykłymi domowymi odpadami. Według dyrektywy WEEE obowiązującej w UE dla użytego sprzętu elektrycznego i elektronicznego należy stosować oddzielne sposoby utylizacji.

W Polsce zgodnie z przepisami ustawy o zużytym sprzęcie elektrycznym i elektronicznym zabronione jest umieszczanie łącznie z innymi odpadami zużytego sprzętu oznakowanego symbolem przekreślonego kosza. Użytkownik, który zamierza się pozbyć tego produktu, jest obowiązany do oddania ww. do punktu zbierania zużytego sprzętu. Punkty zbierania prowadzone są m.in. przez sprzedawców hurtowych i detalicznych tego sprzętu oraz gminne jednostki organizacyjne prowadzące działalność w zakresie odbierania odpadów. Prawidłowa realizacja tych obowiązków ma znaczenie zwłaszcza w przypadku, gdy w zużytym sprzęcie znajdują się składniki niebezpieczne, które mają negatywny wpływ na środowisko i zdrowie ludzi.



UWAGA! Zasilacz współpracuje z akumulatorem ołowiowo-kwasowym (SLA). Po okresie eksploatacji nie należy ich wyrzucać, lecz zutylizować w sposób zgodny z obowiązującymi przepisami.

Ogólne warunki gwarancji

Ogólne warunki gwarancji dostępne na stronie www.pulsar.pl

ZOBACZ

Pulsar sp. j.

Siedlec 150, 32-744 Łapczyca, Polska
 Tel. (+48) 14-610-19-40, Fax. (+48) 14-610-19-50
 e-mail: biuro@pulsar.pl, sales@pulsar.pl
 http:// www.pulsar.pl, www.zasilacze.pl