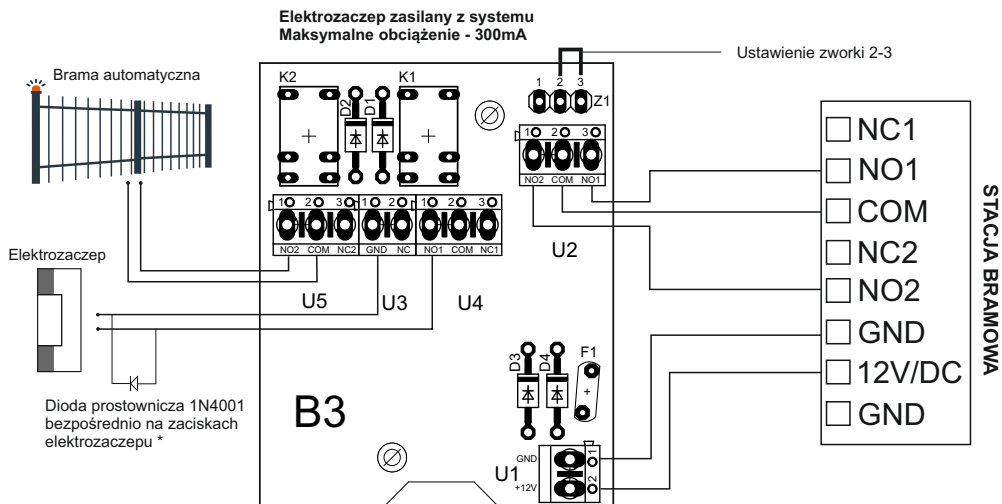


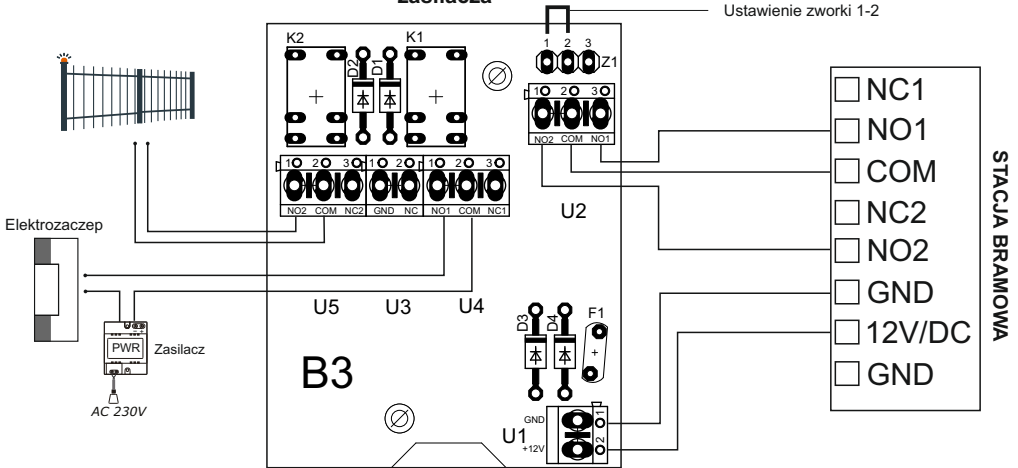
Moduł przekaźnikowy przeznaczony do podłączenia bramy automatycznej w systemie VIDOS ONE  
 Możliwe jest jednoczesne sterowanie furtką oraz bramą oraz podłączenie wysokoprądowego elektroczepu lub zwory zasilanej zewnętrznie z dodatkowego zasilacza.

Wyjście przekaźnikowe NO / NC  
 Maksymalne obciążenie : 2x24V / 1A  
 Wymiary: 95x50x36

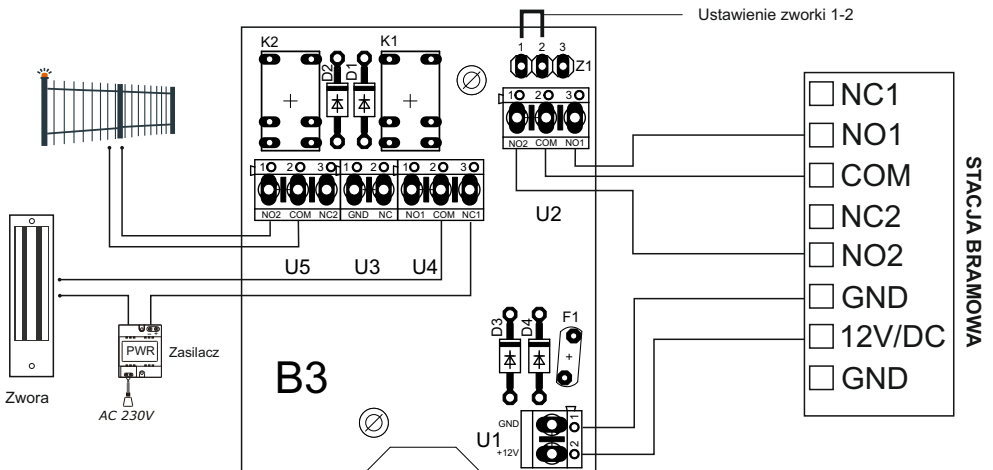
## Schematy połączeń



## Elektrozaczep zasilany z zewnętrznego zasilacza



## Zwora elektromagnetyczna zasilana z zewnętrznego zasilacza



### Opis płytki:

- U1 - Zasilanie z ze stacji Vidos One
- U2 - Podłączenie do systemu Vidos ONE  
**S2101 / S2201 / A2000-G**
- U3 - Masa elektrozaczepu lub zwory
- U4 - Przełącznik 1
- U5 - Przełącznik 2

### \* WAŻNE!

Rekomendujemy zastosowanie diody prostowniczej 1N4001 bezpośrednio na zaciskach elektrozaczepu lub zwory w każdej z przedstawionych konfiguracji

