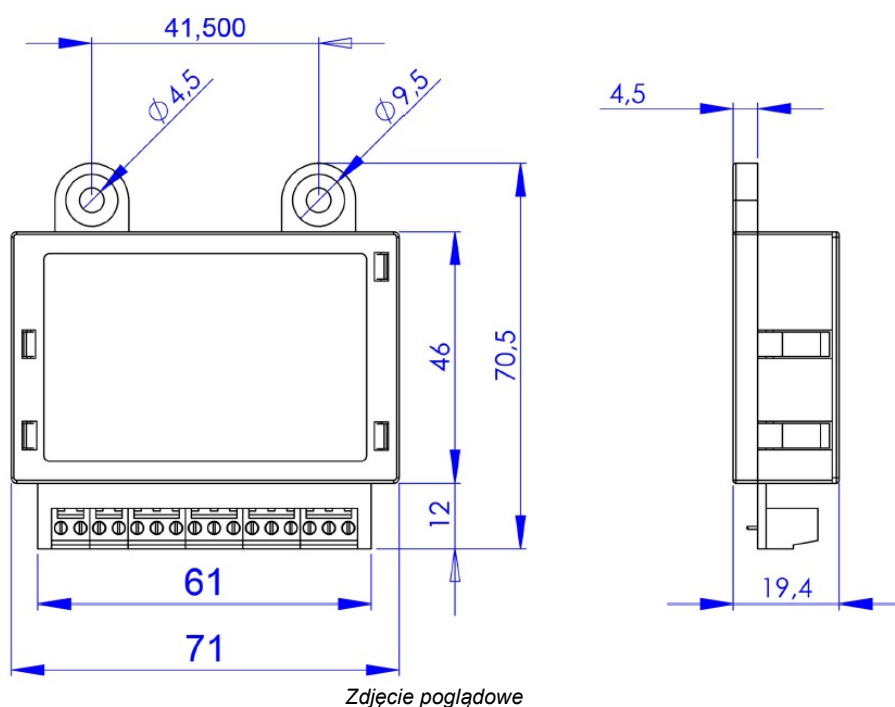




INSTRUKCJA OBSŁUGI MODUŁU MULTIMASTER: CDN-MM



PARAMETRY TECHNICZNE

- Zasilanie: 12V DC
- Pobór mocy w trybie czuwania: ~60mW
- Pobór prądu: max. 85mA
- współpracuje z centralami CDNP serii 5 (soft. od 5.50), 6 (soft. Od 6.10) i 7 (soft. od 7.00) oraz z panelami serii Inspiro (soft. od 5.80 i od 7.00)

OPIS

Moduł służy do podłączenia w systemach cyfrowych (CDNP, INSPIRO) do 5 central/paneli typu „master”. Umożliwia to w znacznym stopniu skrócenie długości instalacji przy np. dużych osiedlach, ponieważ łączymy główne bramy w gwiazdę. Moduł posiada 5 wejść do podłączenia central/paneli master i jedno wyjście, do którego można podłączyć bezpośrednio aparaty lub centrale/panele typu „slave”, klasycznie, jak w systemach CDNP i INSPIRO.

MONTAŻ I PODŁĄCZENIE

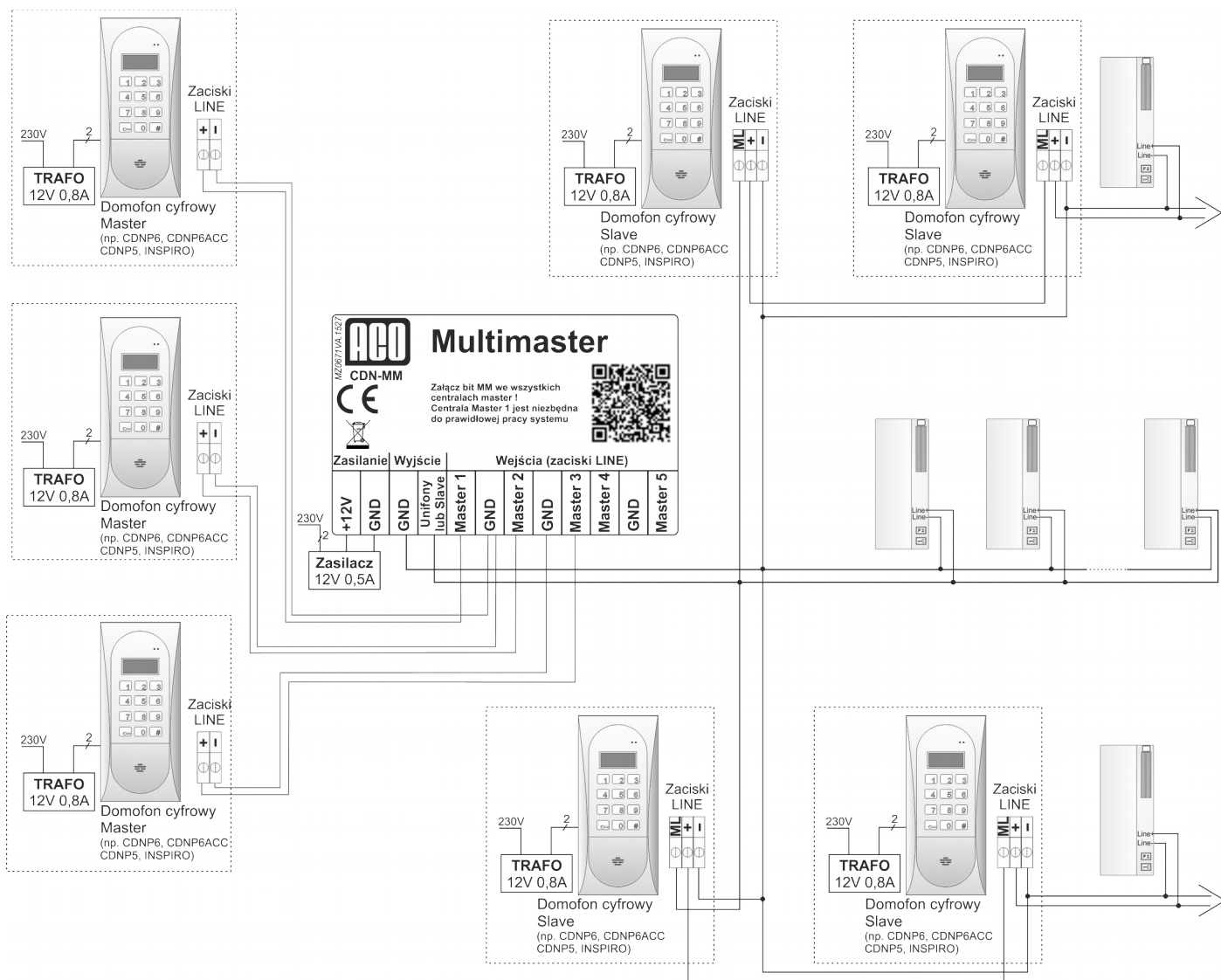
Najlepszym miejscem montażu modułu jest środek gwiazdy w którym schodzą się wszystkie linie poszczególnych central/paneli master oraz linie aparatów lub central/paneli slave. Miejsce takie powinno być zoptymalizowane pod względem całkowitej długości linii systemu.

Do zacisków „12V” i „GND” podłączamy zewnętrzny zasilacz prądu stałego: 12V, 0,5A. Do zacisków „Master 1” i „GND” podłączamy linię z pierwszej centrali/panelu master (ten master jest wymagany do prawidłowej pracy modułu), do kolejnych zacisków „Master...” i „GND” podłączamy opcjonalne linie z central/paneli master. Do zacisków „Unifony lub Slave” i „GND” podłączamy linię unifonów lub linie do central „Slave” zgodnie z zasadami systemu CDNP/INSPIRO.

Montaż oraz wszystkie podłączenia należy dokonywać przy wyłączonym zasilaniu!

Uwaga! Wszystkie centrale/panele typu master podłączone do modułu muszą mieć załączony bit współpracy z modułem multimaster: program P17, bit8 MM ustawiony na „1”

SCHEMAT POŁĄCZENIA

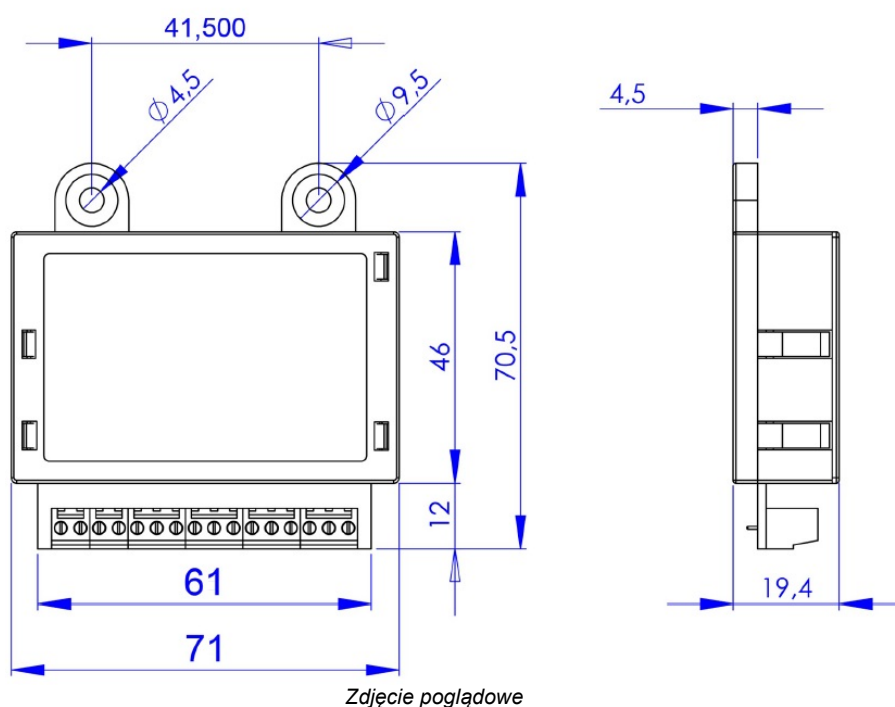


ZASADY SKŁADOWANIA ZUŻYTYCH URZĄDZEŃ ELEKTRYCZNYCH

Zużyte urządzenia elektryczne nie mogą być składowane wraz z innymi odpadami. Należy je składować w miejscach do tego przeznaczonych. W tym celu prosimy zwrócić się do odpowiedzialnych instytucji lub firm zajmujących się recyklingiem odpadów. - Dyrektywa 2002/96/we/ z dnia 27.01.2003



INSTRUKCJA OBSŁUGI MODUŁU MULTIMASTER: CDN-MM



PARAMETRY TECHNICZNE

- Zasilanie: 12V DC
- Pobór mocy w trybie czuwania: ~60mW
- Pobór prądu: max. 85mA
- współpracuje z centralami CDNP serii 5 (soft. od 5.50), 6 (soft. Od 6.10) i 7 (soft. od 7.00) oraz z panelami serii Inspiro (soft. od 5.80 i od 7.00)

OPIS

Moduł służy do podłączenia w systemach cyfrowych (CDNP, INSPIRO) do 5 central/paneli typu „master”. Umożliwia to w znacznym stopniu skrócenie długości instalacji przy np. dużych osiedlach, ponieważ łączymy główne bramy w gwiazdę. Moduł posiada 5 wejść do podłączenia central/paneli master i jedno wyjście, do którego można podłączyć bezpośrednio aparaty lub centrale/panele typu „slave”, klasycznie, jak w systemach CDNP i INSPIRO.

MONTAŻ I PODŁĄCZENIE

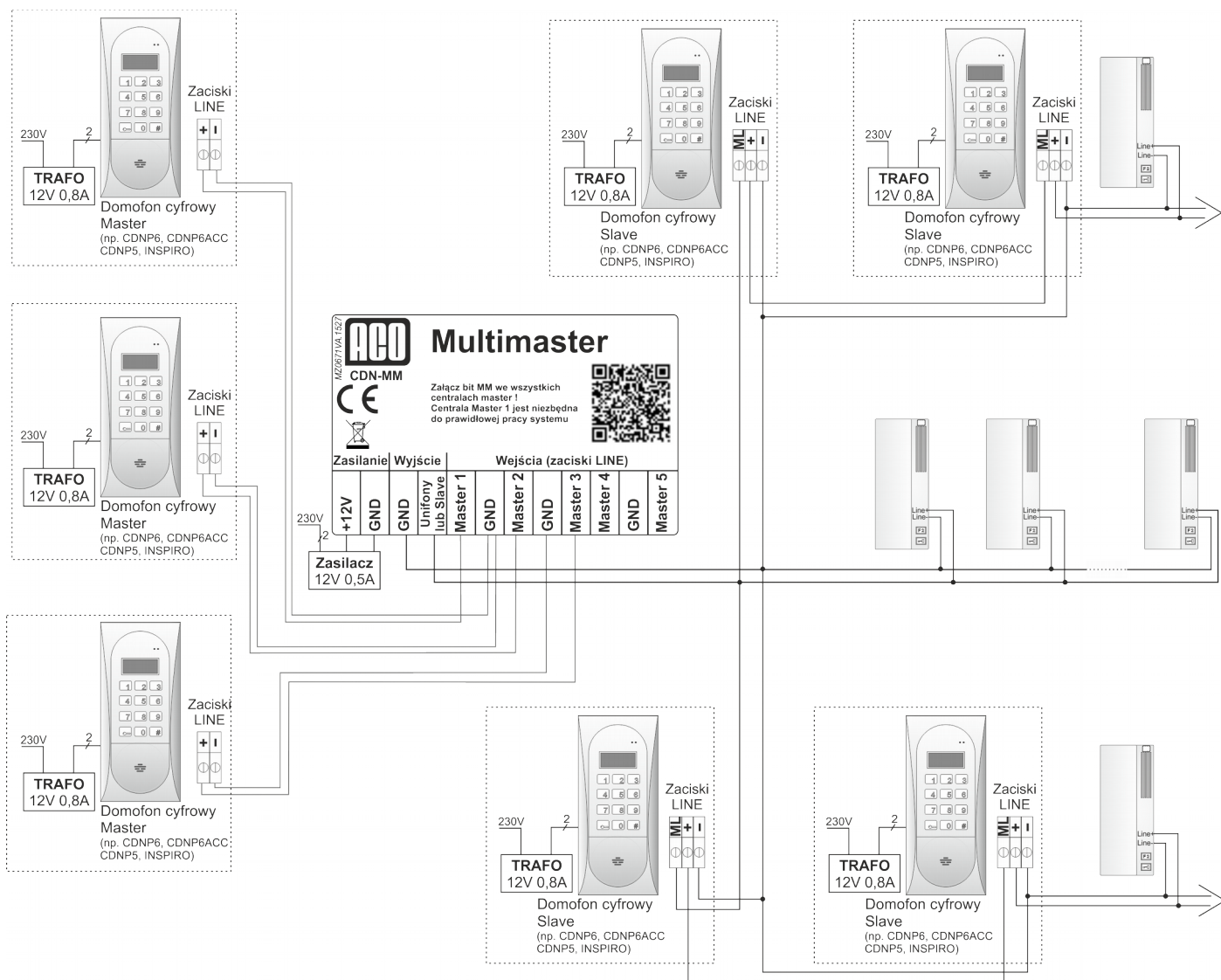
Najlepszym miejscem montażu modułu jest środek gwiazdy w którym schodzą się wszystkie linie poszczególnych central/paneli master oraz linie aparatów lub central/paneli slave. Miejsce takie powinno być zoptymalizowane pod względem całkowitej długości linii systemu.

Do zacisków „12V” i „GND” podłączamy zewnętrzny zasilacz prądu stałego: 12V, 0,5A. Do zacisków „Master 1” i „GND” podłączamy linię z pierwszej centrali/panelu master (ten master jest wymagany do prawidłowej pracy modułu), do kolejnych zacisków „Master...” i „GND” podłączamy opcjonalne linie z central/paneli master. Do zacisków „Unifony lub Slave” i „GND” podłączamy linię unifonów lub linie do central „Slave” zgodnie z zasadami systemu CDNP/INSPIRO.

Montaż oraz wszystkie podłączenia należy dokonywać przy wyłączonym zasilaniu!

Uwaga! Wszystkie centrale/panele typu master podłączone do modułu muszą mieć załączony bit współpracy z modułem multimaster: program P17, bit8 MM ustawiony na „1”

SCHEMAT POŁĄCZENIA



ZASADY SKŁADOWANIA ZUŻYTYCH URZĄDZEŃ ELEKTRYCZNYCH

Zużyte urządzenia elektryczne nie mogą być składowane wraz z innymi odpadami. Należy je składować w miejscach do tego przeznaczonych. W tym celu prosimy zwrócić się do odpowiedzialnych instytucji lub firm zajmujących się recyklingiem odpadów. - Dyrektywa 2002/96/we/ z dnia 27.01.2003