

IP COMMAX

SmartHome & Security

INSTRUKCJA MONTAŻU / OBSŁUGI

KAMERA IP CIOT-D20P

CE



Importer:

GDE

Komfort & Bezpieczeństwo

Włosań, ul. Świątnicka 88
32-031 Mogilany

tel. +48 12 256 50 25
+48 12 256 50 35
GSM: +48 697 777 519
biuro@gde.pl
www.gde.pl

v. 200731

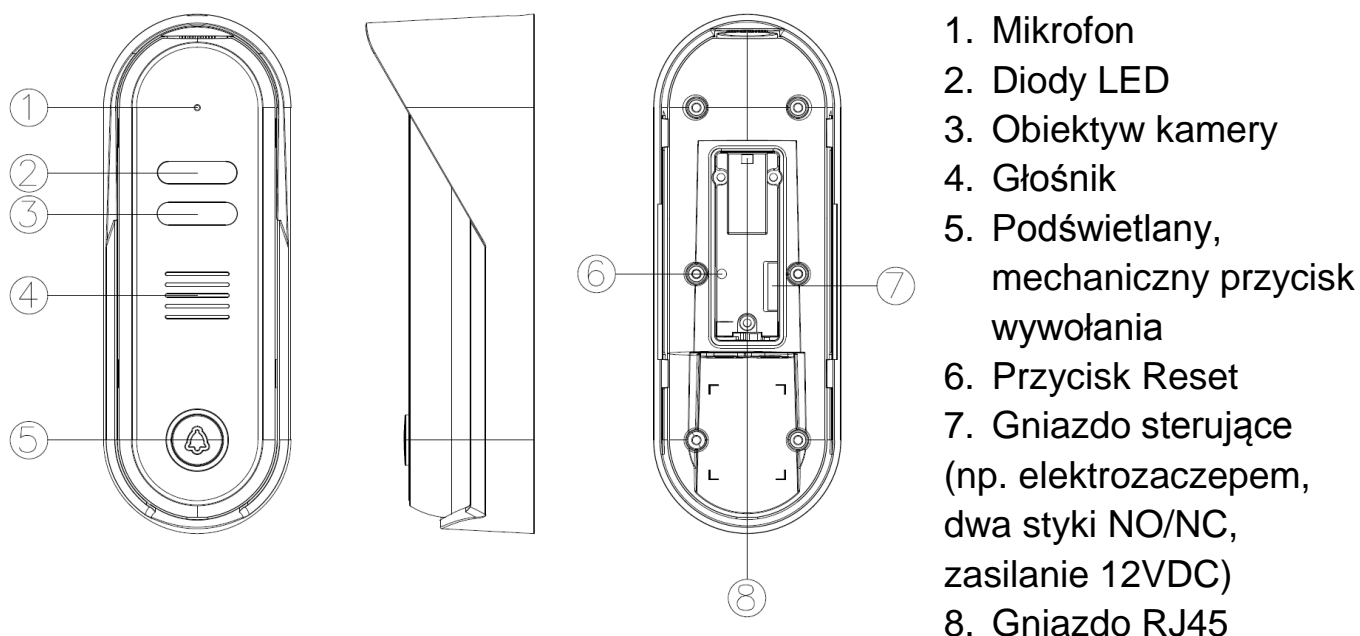
Cechy charakterystyczne

- zwarta budowa i estetyczny wygląd
- kamera typu Pin-hole
- montaż natynkowy
- regulacja położenia panelu w poziomie +/- 30 stopni
- podświetlenie w nocy
- zasilanie PoE
- dwa wyjścia sterujące NO/NC, dostępne zasilanie 12VDC (max. 0,5A)

UWAGA!!!

Kamera posiada obiektyw bez regulacji kąta widzenia. Należy właściwie dobrać wysokość, na jakiej ma być zamontowana kamera, aby osoba odwiedzająca była widoczna.

Wygląd zewnętrzny



1. Mikrofon
2. Diody LED
3. Obiektyw kamery
4. Głośnik
5. Podświetlany, mechaniczny przycisk wywołania
6. Przycisk Reset
7. Gniazdo sterujące (np. elektrozaczepem, dwa styki NO/NC, zasilanie 12VDC)
8. Gniazdo RJ45

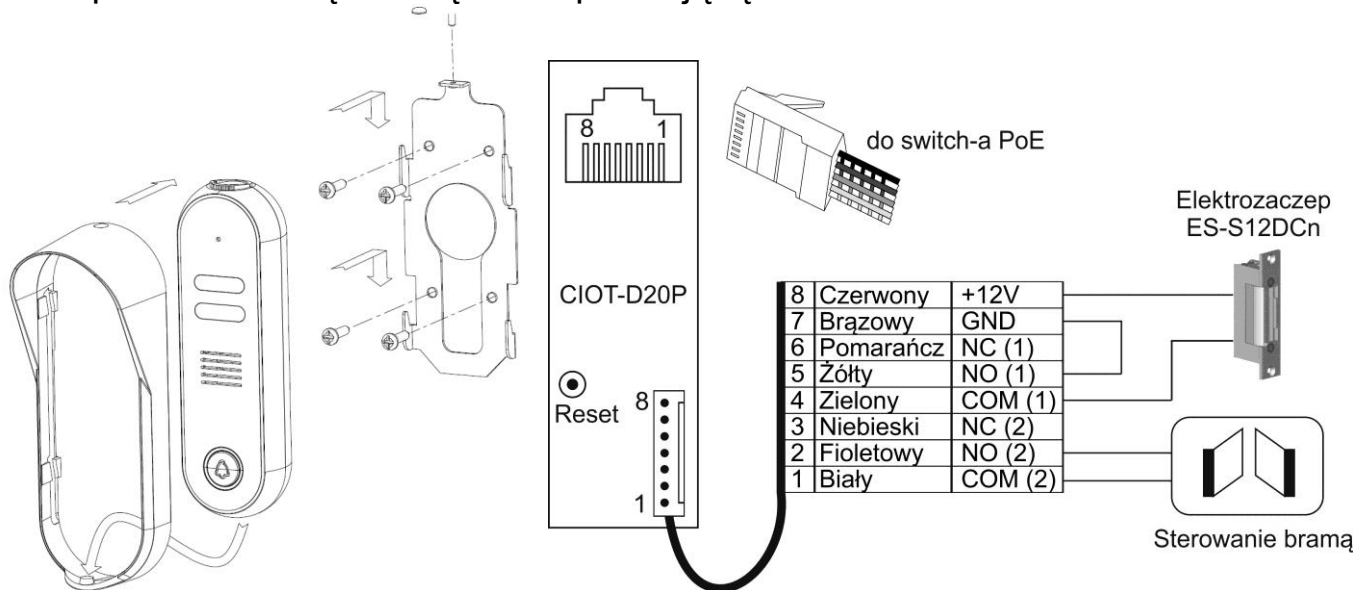
Instalacja

UWAGA!!!

Przed fizyczną instalacją sprzętu zalecane jest podłączenie i wstępna konfiguracja sprzętu w warunkach warsztatowych.

1. Przygotuj otwory montażowe w miejscu montażu stacji.
2. Zamontuj uchwyt montażowy do podłoża.
3. Podłącz przewód sieci LAN oraz przewody obwodu elektrozaczepu i bramy – przy poprawnym podłączeniu na gnieździe RJ45 powinna świecić się zielona dioda (połączenie ze switchem) oraz pulsować pomarańczowa (transmisja danych). Na panelu przednim przycisk wywołania podświetli się.

- Umieść stację bramową w osłonie z daszkiem oraz zamontuj do uchwyty montażowego zabezpieczając śrubą w górnej części daszka (dedykowana śruba torx).
- Przy pomocy klucza typu imbus 1,5mm odkręć częściowo śrubę w górnej części obudowy aby ustawić panel +/- 30 stopni względem płaszczyzny podłoża. Dokręć śrubę zabezpieczającą.



Uwaga!!! Elektrozaczep oraz zasilacz elektrozaczeputu nie należą do zestawu.

Konfiguracja

Konfiguracja współpracy z monitorem odbywa się z poziomu monitorów CIOT-700ML, CIOT-1020M. Sposób konfiguracji znajduje się w instrukcji monitora.

Reset

Przycisk Reset usuwa ze stacji powiązanie z monitorem oraz przywraca fabryczne ustawienia sieci Ethernet w urządzeniu. Aby przywrócić ustawienia fabryczne wciśnij i przytrzymaj przez 5 sekund przycisk Reset”. Proces przywrócenia ustawień fabrycznych trwa ok. 20 sekund.

Obsługa

- Wciśnij przycisk wywołania i poczekaj na nawiązanie komunikacji z monitorem.
- Po zgłoszeniu monitora rozpocznij rozmowę.
- Jeżeli w systemie jest zainstalowany elektrozaczep osoba przy monitorze może otworzyć wejście – usłyszysz działanie przekaźnika w kamerze lub charakterystyczne „brzęczenie” (przy zasileniu AC elektrozaczeputu – z zewnętrznego zasilacza) lub otworzyć bramę (sterowanie dwoma przekaźnikami)

Udostępnienie sygnału wideo

Sygnal wideo z kamery może być wykorzystany w systemie monitoringu z wykorzystaniem protokołu Onvif lub do podglądu poprzez przeglądarkę internetową Internet Explorer. Dane dostępowe do obrazu z kamery:

Login: ciotd20m

Hasło: viewonly

Dane techniczne

Standard Video	H.264 / H.265 / Onvif
Zasilanie	PoE 36~54VDC
Okablowanie	UTP kat. 5e
Otwieranie drzwi	2 x styk NO/NC, zasilanie 12VDC (max. 0,5A)
Kąt widzenia	w pionie: 40 stopni , w poziomie: 75 stopni
Czułość	0,1 LUX 30 cm od soczewki
Temperatura pracy	-20°C ~ +40°C
Ochrona IP	IP 67
Wymiary	59 x 164 x 42,1 (szer./wys./gł.)mm

Pozbywanie się starych urządzeń elektrycznych



To urządzenie jest oznaczone zgodnie z Ustawą o zużytym sprzęcie elektrycznym i elektronicznym symbolem przekreślonego kontenera na odpady. Takie oznakowanie informuje, że sprzęt ten, po okresie jego użytkowania nie może być umieszczany łącznie z innymi odpadami pochodzącymi z gospodarstwa domowego. Użytkownik jest zobowiązany do oddania go prowadzącym zbieranie zużytego sprzętu elektrycznego i elektronicznego. Prowadzący zbieranie, w tym lokalne punkty zbiórki, sklepy oraz gminne jednostki, tworzą odpowiedni system umożliwiający oddanie tego sprzętu. Właściwe postępowanie ze zużytym sprzętem elektrycznym i elektronicznym przyczynia się do uniknięcia szkodliwych dla zdrowia ludzi i środowiska naturalnego konsekwencji, wynikających z obecności składników niebezpiecznych oraz niewłaściwego składowania i przetwarzania takiego sprzętu.

(TŁUMACZENIE DEKLARACJI ZGODNOŚCI)

DEKLARACJA ZGODNOŚCI

COMMAX®

Wyprodukowane przez:

Nazwa & adres fabryki: COMMAX Co., Ltd
(13229) Dunchon-daero 494, Jungwon-gu, Seongnam-si, Gyeonggi-do, S. Korea

Oświadcza się, że produkty:

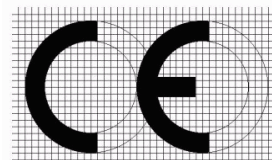
Typ produktu: Kamera wideodomofonowa
Model: CIOT-D20P

Spełniają następujące normy:

LVD EN60065:2002+A1:2006+A11:2008+A2:2010+A12:2011,
EMC EN55022:2010, EN55024:2010
ETSI EN301 489-17 V2.2.1 (2012-09), ETSI EN301 489-1 V1.9.2 (2011-09)
R&TTED ETSI EN300 328 V1.8.1 (2012-06)
RoHS IEC62321:2008

Certyfikowane przez:

CE LVD Reported : EMC Compliance Ltd. in Korea
CE EMC Reported : EMC Compliance Ltd. in Korea
CE R&TTED Reported : EMC Compliance Ltd. in Korea
CE RoHS Reported : COMMAX Co., Ltd



Dodatkowe informacje

Niniejszym oświadczamy, że zgodnie z wytycznymi Rady UE są spełnione wszystkie główne wymagania bezpieczeństwa dotyczące następujących dyrektyw:
CE (93/68/EEC), LVD (2014/35/EU), EMC (2014/30/EU), R&TTED (1999/5/EC), RoHS (2011/65/EC).

Osoba odpowiedzialna za sporządzenie deklaracji

K. L. Oh, Director of Manufacturing Plants
30 kwiecień, 2019
COMMAX CO., LTD
Dunchon-daero 494, Jungwon-gu,
Seongnam-si, Gyeonggi-do, Korea