

COMMAX

SmartHome & Security

INSTRUKCJA MONTAŻU / OBSŁUGI

MONITOR KOLOROWY CMV-43A(DC)

CE



Importer:

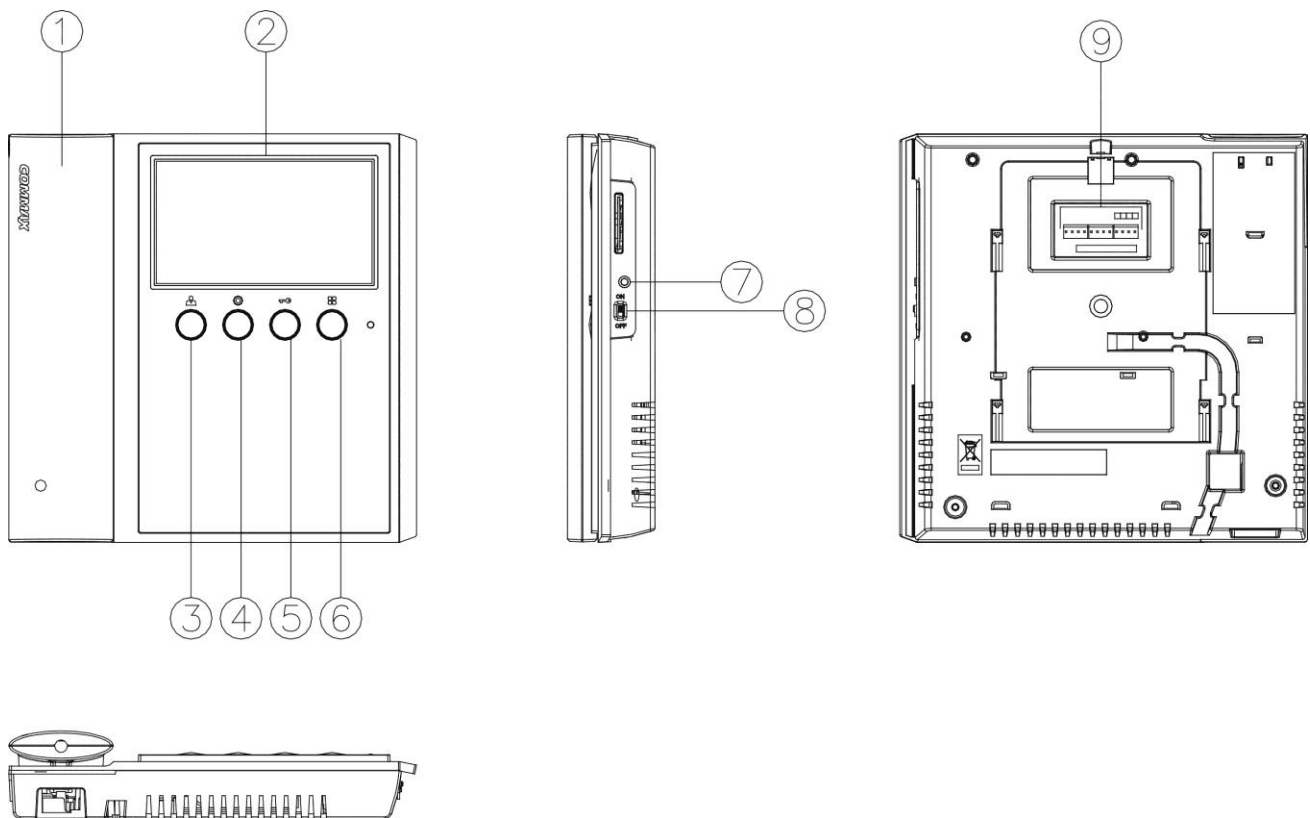
GDE

Komfort & Bezpieczeństwo

Włosań, ul. Świątnicka 88
32-031 Mogilany

tel. +48 12 256 50 25
+48 12 256 50 35
GSM: +48 697 777 519
biuro@gde.pl
www.gde.pl

Wygląd zewnętrzny – monitor



| | Element | Opis |
|----|--------------------------------------|--|
| 1. | Słuchawka | Umożliwia komunikację głosową |
| 2. | Wyświetlacz LCD | 4,3" ekran LCD |
| 3. | Przycisk podglądu obrazu (Monitor) | Pozwala wyświetlić obraz z kamery |
| 4. | Przycisk interkomu | Pozwala wywołać inne odbiorniki (po podniesieniu słuchawki). |
| 5. | Przycisk otwierania zamka | Pozwala na zwolnienie elektrozamka przy kamerze, z której prowadzona jest rozmowa. |
| 6. | Przycisk Menu | Umożliwia ustawienie parametrów obrazu |
| 7. | Przycisk regulacji dźwięku wywołania | Umożliwia ustawienie poziomu dźwięku wywołania |
| 8. | Wyłącznik zasilania | Załącza/odłącza zasilanie monitora |
| 9. | Gniazda połączeniowe | Umożliwiają podłączenie paneli zewnętrznych oraz dodatkowych unifonów |

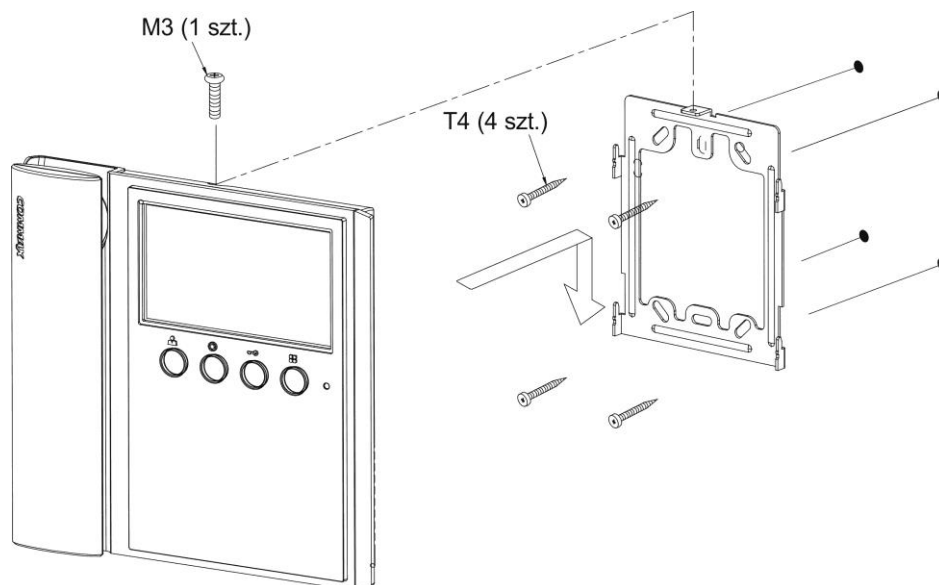
UWAGA!

Niniejsza instrukcja powinna być przeczytana przed montażem.

- Monitor nie powinien znajdować się w pobliżu wody, np. wanny, umywalki, basenu itp.
- Monitor i kamera powinny znajdować się w miejscach o wolnym przepływie powietrza – nie należy montować ich w szrankach, szafkach itp. Nie należy zaklejać, zatykać otworów wentylacyjnych.
- Przewody połączeniowe nie mogą być narażone na uszkodzenia mechaniczne i termiczne.

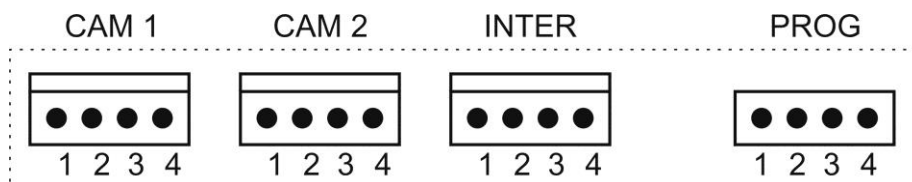
- Nie zaleca się skierowywania kamery w kierunku dużego natężenia światła – „oślepia” optykę kamery i może prowadzić do uszkodzenia kamery.
- Nie uszczelniaj silikonem kamery, zaleca się wyłożyć wnękę pod kamerę warstwą cienkiego styropianu (tył i ścianki boczne).

Instalacja monitora



- Zamocuj metalowy uchwyt monitora na ścianie (zalecana wysokość montażu monitora od podłogi: 1450- 1500 mm)
- Podłącz przewody od kamery i zasilające
- Umieść monitor na uchwycie i dokręć śrubką

Gniazda połączeniowe monitora:



CAM 1 - gniazdo połączenia z kamerą DRC-4xxx lub kamery CCTV. Oznaczenie przewodów:

1. Audio 2. Masa 3. +12V 4. Video 1V p-p

CAM 2 - gniazdo połączenia z systemem wieloabonentowym Gate View +, kamerą DRC-4xxx lub kamery CCTV. Oznaczenie przewodów:

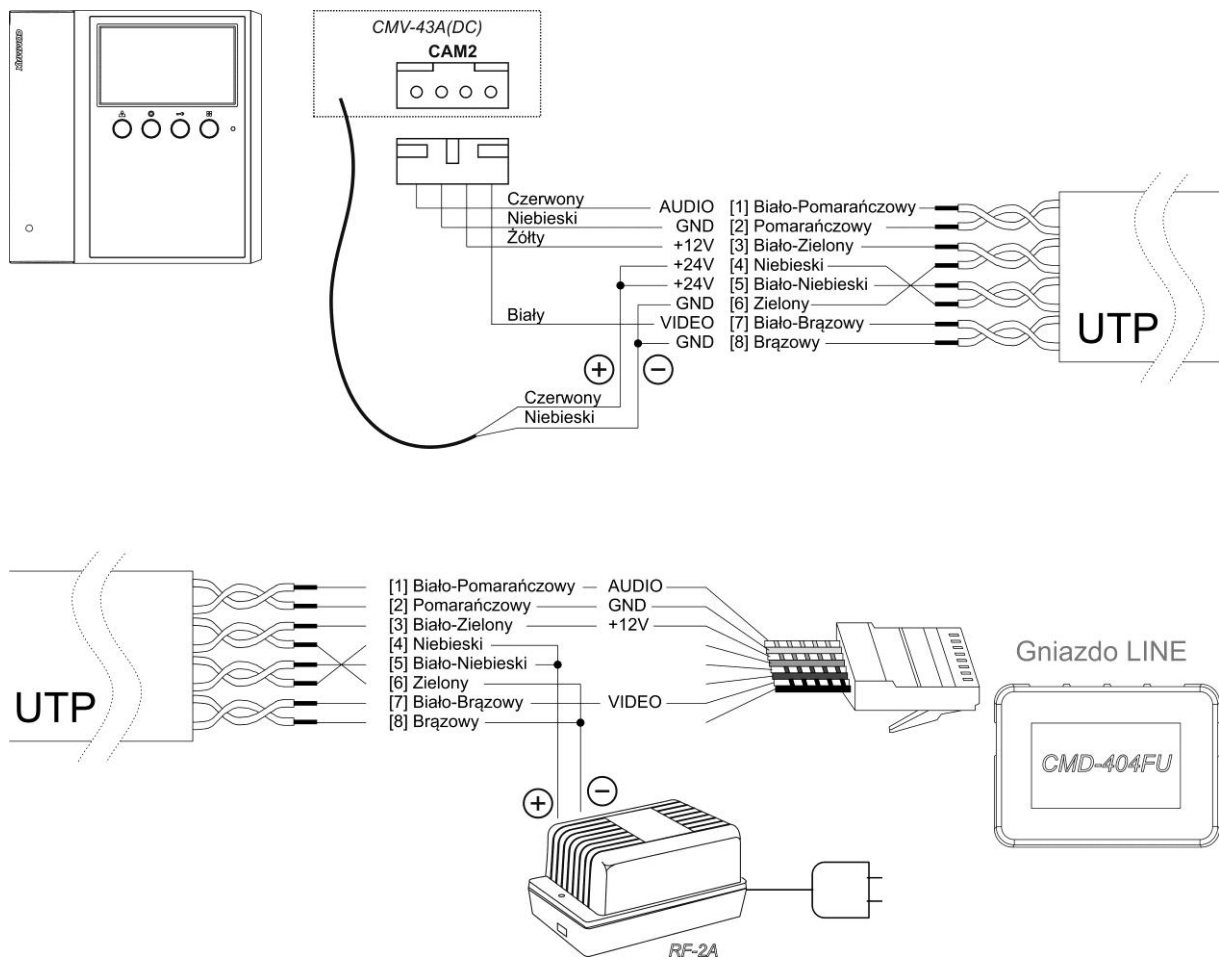
1. Audio 2. Masa 3. +12V 4. Video 1V p-p

INTER – gniazdo połączenia dodatkowego unifonu DP-4VHP lub połączenia interkomowego pomiędzy monitorami. Oznaczenie przewodów:

1. Audio 2. Masa 3. +12V / Gong 4. Wyw. interkom.

PROG – gniazdo serwisowe

Schemat połączenia – podłączenie monitora w systemie wieloabonentowym Gate View +

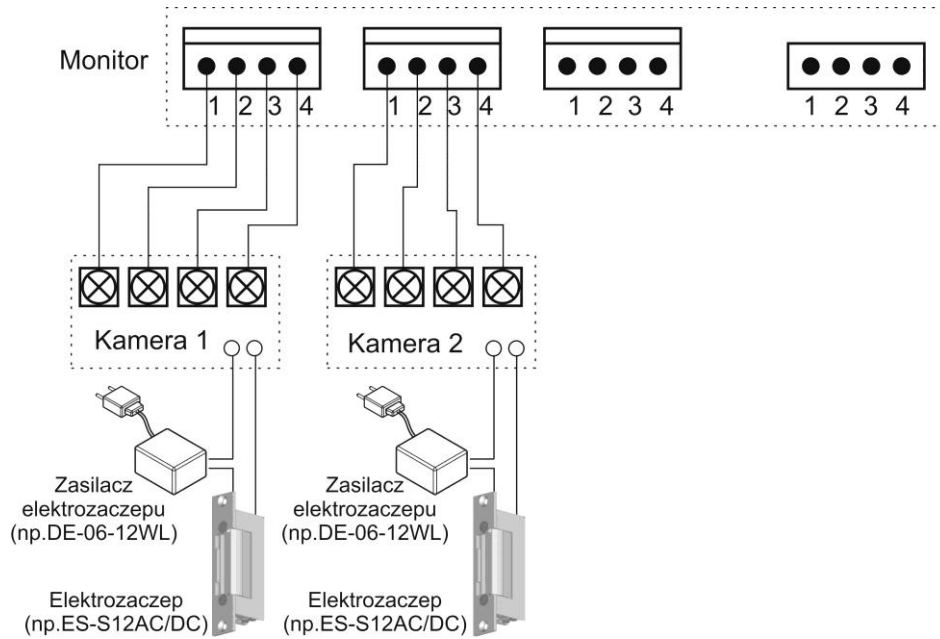


Uwaga!!

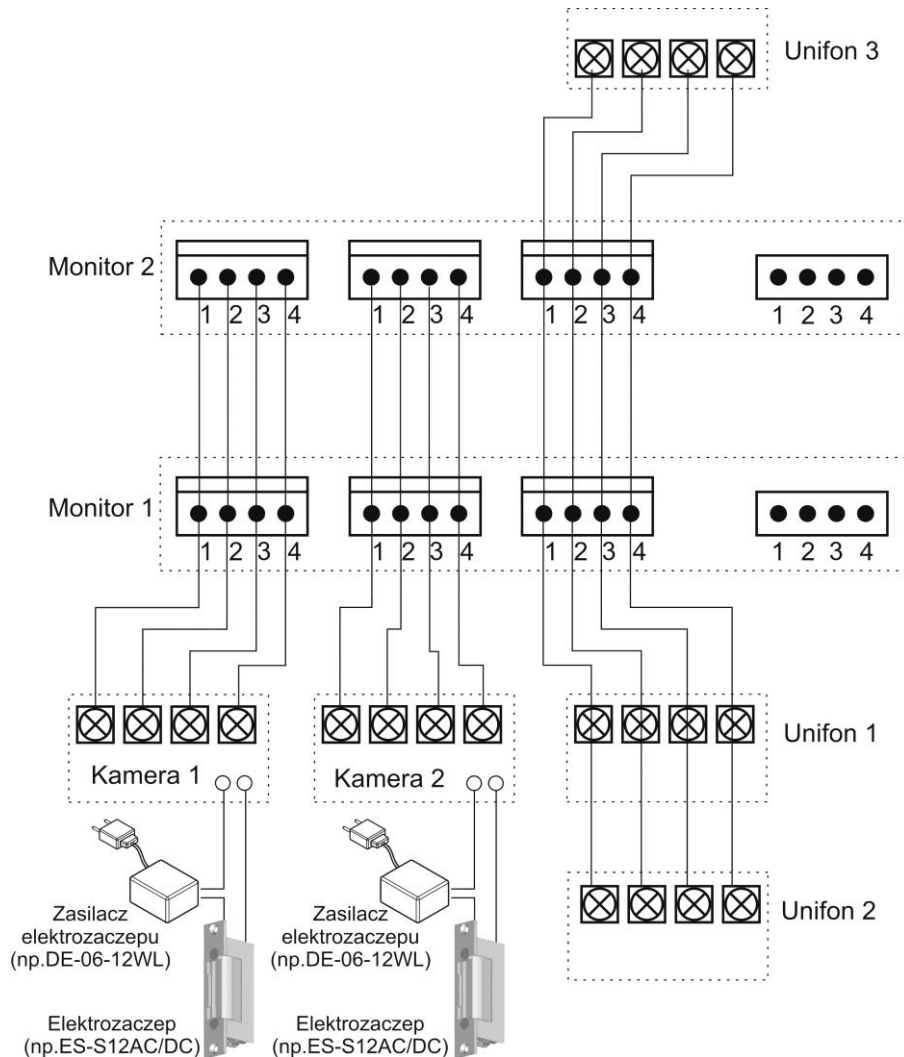
- Przy podłączeniu monitora w systemie wieloabonentowym wykorzystane jest gniazdo CAM2.
- Do gniazda CAM1 można podłączyć kamerę indywidualną DRC-4xxx.
- Gniazdo INTER jest nieaktywne (przycisk interkomu wywołuje funkcję połączenia ze stacją portierską).
- W przypadku połączenia kilku odbiorników u jednego abonenta niezbędne jest użycie dystrybutora CMD-104HU (max. 4 odbiorniki)

Schematy – przykłady podłączenia w systemie jednoabonentowym

2 x kamera + monitor + 2 x elektrozaczep



2 x kamera + 2 x monitor + 3 x unifon + 2 x elektrozaczep



Uwaga!!

Przy połączeniu kilku monitorów i unifonów funkcja interkomu pomiędzy monitorami może nieznacznie wpłynąć na jakość obrazu i dźwięku pomiędzy monitorami a kamerami.

!!! Przed przystąpieniem do instalacji zaleca się sprawdzenie i podłączenie skonfigurowanego sprzętu w warunkach warsztatowych !!!

Podczas montażu należy ściśle stosować się do odpowiedniego ze schematów. Przy projektowaniu instalacji należy dobrać odpowiednią średnicę przewodu w zależności od przewidywanych odległości i warunków środowiska

np.: 0,50 mm ok. 50 m

Przy dłuższych odległościach zaleca się prowadzenie obwodu wizyjnego przewodem koncentrycznym. Nie należy mieszać żył innych instalacji (telefonicznych, alarmowych itp.) z instalacją videodomofonu.

Zaleca się prowadzenie obwodu elektrozaczełu osobnym przewodem (dotyczy zasilania elektrozaczełu prądem przemiennym typu AC).

Obsługa wideodomofonu – system wieloabonentowy

Po instalacji monitora w systemie wieloabonentowym Gate View + podczas obsługi w dolnej części ekranu monitora pojawią się dodatkowe informacje – skróty obsługiwane przyciskami pod ekranem.

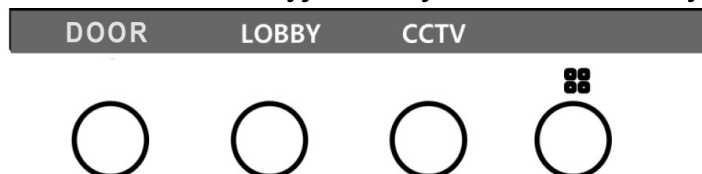
Odbieranie połączeń

1. Po wywołaniu monitora w lewym górnym rogu ekranu pojawi się informacja skąd nastąpiło wywołanie (po wywołaniu z kamer na ekranie zostanie wyświetlony również obraz z danej kamery):
 - LOBBY – połączenie z kamery systemu wieloabonentowego Gate View +
 - DOOR – połączenie z kamery indywidualnej DRC-4xx
 - GUARD – połączenie ze stacji portierskiej
2. Po ujrzeniu obrazu na ekranie monitora możesz:
 - odpowiedzieć – podnieś słuchawkę i rozpocznij rozmowę. Komunikacja jest możliwa max. 60 sekund dla połączenia z kamerą, max. 180 sekund dla połączenia ze stacją portierską lub do momentu odłożenia słuchawki.
 - nie odpowiadać - obraz na monitorze zgaśnie po około 30 sekundach.
3. Po rozmowie z odwiedzającym, jeżeli masz zainstalowany zamek elektromagnetyczny, możesz nacisnąć przycisk otwierania zamka aby otworzyć drzwi. Sygnał otwarcia zamka generowany jest w monitorze i trwa ok. 1-2 sekundy. Kamera systemu wieloabonentowego posiada dodatkowy układ

czasowy umożliwiającą ustawienie czasu otwarcia w zakresie 1-25 sekund. W przypadku kamery indywidualnej aby przedłużyć czas otwarcia zamka należy zastosować dodatkowe układy przekaźnikowe z podtrzymaniem lub elektrozaczep z pamięcią.

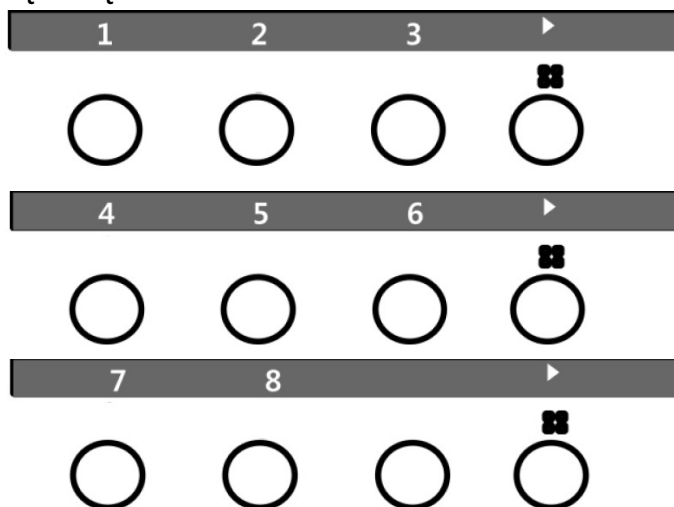
Podgląd obrazu z kamer

W trybie czuwania monitora wciśnij przycisk podglądu obrazu. Na ekranie zostanie wyświetlona belka informacyjna z wyborem źródła sygnału:



Aby wybrać odpowiedni obraz wciśnij przycisk pod danym opisem:

- DOOR – podgląd z kamery indywidualnej DRC-4xx
Podczas podglądu obrazu z wejścia indywidualnego możesz nawiązać komunikację audio z panelem – w tym celu podnieś słuchawkę monitora. Aby otworzyć wejście wciśnij przycisk otwierania zamka (podczas rozmowy).
- LOBBY – podgląd z kamery systemu wieloabonentowego Gate View +
Podczas podglądu obrazu z kamery możesz nawiązać komunikację audio z panelem – w tym celu podnieś słuchawkę monitora. Aby otworzyć wejście wciśnij przycisk otwierania zamka (podczas rozmowy).
- CCTV – podgląd obrazu z systemowych kamer CCTV.
W przypadku instalacji systemowych kamer CCTV po wybraniu opcji podglądu pojawi się obraz z pierwszej kamery w systemie oraz informacja o możliwości wyboru pozostałych kamer (max. 8). Jeżeli w systemie nie ma zainstalowanych systemowych kamer CCTV po wybraniu tej opcji usłyszysz kilkukrotny dźwięk błędu.

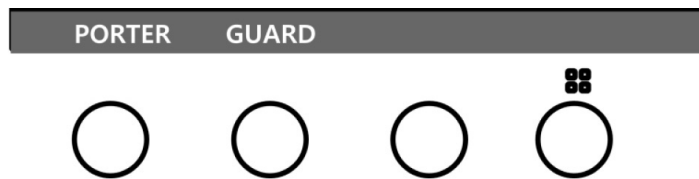


Aby wybrać daną kamerę wybierz jej numer. Użyj przycisku oznaczonego ikoną ► aby przejść do kolejnego ekranu wyboru kamer.

Aby opuścić tryb podglądu z kamer podnieś słuchawkę monitora.

Wywołanie stacji portierskiej

1. Podnieś słuchawkę i wciśnij przycisk interkomu. Na ekranie pojawi się informacja:



2. Przyciskiem interkomu wybierz opcję „GUARD” – w słuchawce usłyszysz dźwięk wywołania stacji portierskiej (w przypadku braku stacji portierskiej usłyszysz w słuchawce kilkakrotny dźwięk błędu).
3. Po odebraniu połączenia przez portiera przeprowadź rozmowę.
4. Po zakończeniu rozmowy odłóż słuchawkę

Obsługa wideodomofonu – system jednoabonentowy

Połączenie kamera-monitor

- Ustaw przełącznik POWER w pozycji "ON". Dioda LED zacznie świecić.
1. Odwiedzający naciska przycisk CALL na zewnętrznej kamerze. Przez głośnik monitora rozlega się sygnał - znak czyjeś obecności przed wejściem.
 2. Po ujrzaniu obrazu na ekranie monitora możesz:
 - odpowiedzieć – podnieś słuchawkę i rozpocznij rozmowę. Obraz na monitorze będzie wyświetlany przez około 60 sekund lub do momentu odłożenia słuchawki
 - nie odpowiadać - obraz na monitorze zgaśnie po około 30 sekundach.
 3. Po rozmowie z odwiedzającym, jeżeli masz zainstalowany zamek elektromagnetyczny, możesz nacisnąć przycisk otwierania zamka aby otworzyć drzwi. Sygnał otwarcia zamka generowany jest w monitorze i trwa ok. 1-2 sekund. Aby przedłużyć czas otwarcia zamka należy zastosować dodatkowe układy przekaźnikowe z podtrzymaniem lub elektrozaczep z pamięcią.
 4. Naciśnij przycisk interkomu aby porozumieć się z dodatkowym monitorem/unifonem.
 5. Jeżeli chcesz na monitorze podglądać obraz z przed wejścia naciśnij przycisk „Monitor”. Ponowne naciśnięcie spowoduje przełączenie obrazu z drugiej kamery (jeśli jest podłączona).

Jeżeli do monitora są podłączone dwie kamery w danej chwili może pracować jedna z nich. Podczas rozmowy z jednym odwiedzającym druga z kamer znajduje się w stanie czuwania.

1. Inny odwiedzający naciska przycisk CALL na drugiej kamerze.

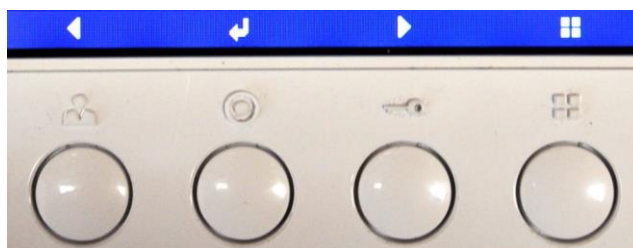
2. W słuchawce usłyszysz dźwięk wywołania. Połączenie z pierwszą kamerą zostaje automatycznie zakończone.
3. Na monitorze pojawi się obraz z drugiej kamery. Możesz rozpocząć rozmowę z drugim odwiedzającym.
4. Po rozmowie z odwiedzającym, jeżeli masz zainstalowany zamek elektromagnetyczny, możesz nacisnąć przycisk otwierania zamka aby otworzyć drzwi. Sygnał otwarcia zamka generowany jest w monitorze i trwa ok. 1-2 sekundy. Aby przedłużyć czas otwarcia zamka należy zastosować dodatkowe układy przekaźnikowe z podtrzymaniem lub elektrozaczep z pamięcią. Zostanie zwolniony tylko elektrozamek podłączony do aktywnej kamery.
5. Jeśli chcesz wrócić do rozmowy prowadzonej z pierwszym odwiedzającym wciśnij przycisk „Monitor”

Połączenie interkomowe

1. Aby nawiązać połączenie z dodatkowym monitorem / unifonem podnieś słuchawkę i wciśnij przycisk interkomu.
2. W drugim monitorze / unifonie rozlegnie się sygnał wywołania.
3. Po podniesieniu drugiej słuchawki zostanie nawiązana rozmowa.
4. Podczas połączenia interkomowego odwiedzający naciskając przycisk CALL na zewnętrznej kamerze dołącza się do rozmowy (połączenie trójstronne). Rozmawiający słyszą sygnał wywołania w słuchawkach.

Ustawienia monitora

Poprzez menu monitora jest możliwość ustawienia parametrów obrazu (jasność, kontrast, barwa, tryb wyświetlania), poziomu dźwięku wywołania, podglądu wersji monitora oraz przywrócenie monitora do ustawień fabrycznych.



Do obsługi menu służą przyciski na obudowie (pod wyświetlaczem LCD):

- Przycisk Menu – wejście / wyjście z menu monitora
- Przycisk Interkomu – zatwierdzenie ustawień (Select)
- Przycisk otwarcia wejścia – zmiana parametru w górę / przejście do kolejnej pozycji menu
- Przycisk podglądu – zmiana parametru w dół / przejście do poprzedniej pozycji menu

Ustawienia obrazu

Ustawienia te pozwalają na dostosowanie wyświetlanego obrazu do indywidualnych preferencji użytkownika. Aby ustawić odpowiedni parametr obrazu na ekranie monitora musi być wyświetlony obraz z kamery (wywołanie z kamery lub podgląd z monitora). Możliwe jest ustawienie parametrów obrazu dla każdego wejścia niezależnie:

- jasność obrazu (BRIGHTNESS)
- kontrast (CONTRAST)
- nasycenie koloru (COLOR)

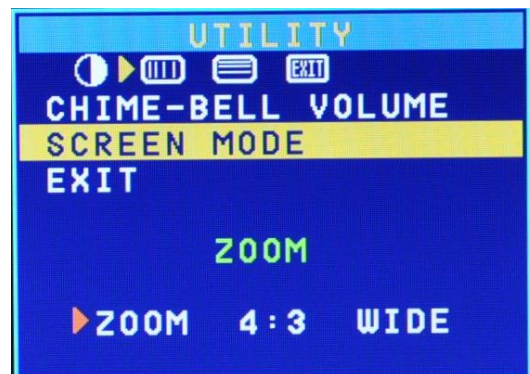


- Przyciskiem podglądu wywołaj odpowiedni obraz na monitorze
- Wciśnij raz przycisk Menu – na oknie „DOOR VIDEO SET” zatwierdź wybór przyciskiem Interkomu (Select)
- Przyciskami „W górę” (przycisk otwarcia) / „W dół” (przycisk podglądu) wybierz odpowiedni parametr i zatwierdź wybór przyciskiem Interkomu (Select)
- Ustaw odpowiedni poziom parametru obrazu.
- Aby zapisać ustawienia wciśnij przycisk interkomu – usłyszysz sygnał potwierdzenia.
- Aby przywrócić ustawienia fabryczne użyj opcji „RESET”
- Aby opuścić menu ustawień obrazu wciśnij przycisk menu.

Ustawienie poziomu dźwięku wywołania

Możliwe jest ustawienie jednego z trzech poziomów sygnału wywołania (poziom wspólny dla wywołania z panelu zewnętrznego oraz dla wywołania interkomowego) a także wyłączenie.

Aby zmienić poziom dźwięku wywołania użyj przycisku regulacji dźwięku wywołania (z prawej strony obudowy monitora) lub menu monitora (zakładka „UTILITY”)



Ustawienie trybu wyświetlania obrazu

Aby zmienić ustawienia trybu wyświetlania wywołaj menu monitora, przejdź do zakładki „UTILITY” i wybierz opcję „SCREEN MODE”.

Obraz na monitorze może być wyświetlany w jednym z trzech trybów

1. ZOOM – obraz powiększony, dostosowany do szerokości ekranu (zostaną obcięte górne i dolne partie obrazu)
2. 4:3 – obraz w formacie 4:3 wyświetlony na środku ekranu
3. WIDE – obraz w formacie 16:9 – rozszerzony do pełnego ekranu.

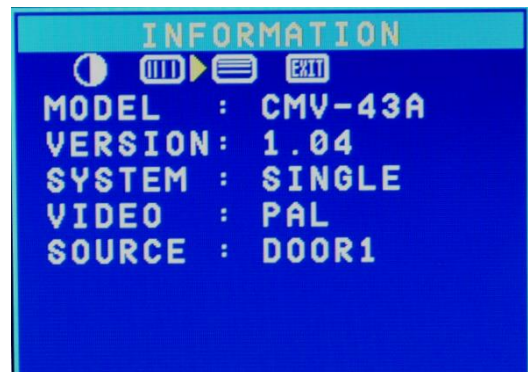
Resetowanie ustawień

Funkcja ta służy do przywrócenia fabrycznych ustawień poziomu dźwięku wywołania oraz ustawień obrazu monitora.

- Wciśnij i przytrzymaj przez 3 sekundy jednocześnie przycisk interkomu oraz przycisk otwarcia zamka.
- Monitor wygeneruje cztery krótkie sygnały dźwiękowe i powróci do fabrycznych ustawień parametrów obrazu oraz poziomu dźwięku wywołania.

Strona informacyjna monitora

W zakładce „INFORMATION” w menu monitora można odczytać informacje o stanie monitora (przy podłączeniu monitora w systemie wieloabonentowym Gate View dodatkowo jego adres – pozycja „HOME ID”).



Dane techniczne

| | |
|-------------------------|---|
| Zasilanie | CMV-43A: AC 100V ~ 240V 50/60 Hz CMV-43A(DC): 17-28V DC |
| Pobór prądu | Max. 10W |
| Monitor | 4,3" Color TFT LCD |
| System kodowania obrazu | PAL / NTSC |
| Instalacja | 4 przewody do kamery |
| Podgląd obrazu | 60 ± 10s (podczas rozmowy) 30 ± 10s (podczas podglądu / wywołania) |
| Temperatura pracy | 0°C ~ +40°C |
| Wymiary | 180 x 180 x 38 mm (szer./ wys./ gł.) |

Pozbywanie się starych urządzeń elektrycznych



To urządzenie jest oznaczone zgodnie z Ustawą o zużytych sprzęcie elektrycznym i elektronicznym symbolem przekreślonego kontenera na odpady. Takie oznakowanie informuje, że sprzęt ten, po okresie jego użytkowania nie może być umieszczany łącznie z innymi odpadami pochodzącymi z gospodarstwa domowego.

Użytkownik jest zobowiązany do oddania go prowadzącym zbieranie zużytego sprzętu elektrycznego i elektronicznego. Prowadzący zbieranie, w tym lokalne punkty zbiórki, sklepy oraz gminne jednostki, tworzą odpowiedni system umożliwiający oddanie tego sprzętu. Właściwe postępowanie ze zużytym sprzętem elektrycznym i elektronicznym przyczynia się do uniknięcia szkodliwych dla zdrowia ludzi i środowiska naturalnego konsekwencji, wynikających z obecności składników niebezpiecznych oraz niewłaściwego składowania i przetwarzania takiego sprzętu.

(TŁUMACZENIE DEKLARACJI ZGODNOŚCI)

DEKLARACJA ZGODNOŚCI**COMMAX[®]****Wyprodukowane przez:**

Nazwa & adres fabryki: COMMAX Co., Ltd
 (13229) Dunchon-daero 494, Jungwon-gu, Seongnam-si, Gyeonggi-do,
 S. Korea

Oświadcza się, że produkty:

Typ produktu: Wideodomofon
 Model: CMV-43A

Spełniają następujące normy:

| | |
|------|--|
| LVD | IEC60065:2001+A1:2005+A2:2010 EN60065:2002+A1:2006+A11:2008+A2:2010+A12:2011 |
| EMC | EN55022:2011 (Class B) EN50130-4:2011 EN61000-3-2:2006+A1:2009+A2:2009 EN61000-3-3:2008 |
| RoHS | IEC62321:2008 |

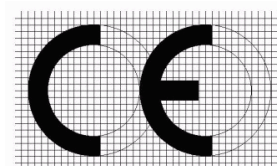
Certyfikowane przez:

| | |
|-----------------------|--------------------------------------|
| CB Scheme Certified : | TÜV SÜD PSB Pte Ltd |
| CE LVD Reported : | TÜV SÜD Korea Laboratory(TKL) Ltd |
| CE EMC Reported : | ERI(EMC Research Institute in Korea) |
| CE RoHS Reported : | COMMAX Co., Ltd |

Dodatkowe informacje

Niniejszym oświadczamy, że zgodnie z wytycznymi Rady UE są spełnione wszystkie główne wymagania bezpieczeństwa dotyczące następujących dyrektyw:

CE (93/68/EEC), LVD (2014/35/EU),
 EMC (2014/30/EU), RoHS (2011/65/EC).

**Osoba odpowiedzialna za sporządzenie deklaracji**

K. L. Oh, Director of Manufacturing Plants

20 kwiecień, 2016
 COMMAX CO., LTD
 Dunchon-daero 494, Jungwon-gu,
 Seongnam-si, Gyeonggi-do, Korea