



**DINB 13830**

v.1.0

**DINB 13,8V/3A**

**Zasilacz buforowy na szynę DIN.**

PL

Wydanie: 5 z dnia 06.08.2018

Zastępuje wydanie: 4 z dnia 03.06.2015



## Cechy zasilacza:

- bezprzerwowe zasilanie DC 13,8V/3A +0,5A prąd ładowania akumulatora
- uniwersalny zakres napięcia zasilania AC 90÷264V
- wysoka sprawność 85%
- kontrola ładowania i konserwacji akumulatora
- ochrona akumulatora przed nadmiernym rozładowaniem (UVP)
- zabezpieczenie wyjścia akumulatora przed zwarciami i odwrotnym podłączeniem
- montaż na szynie DIN
- sygnalizacja optyczna LED
- zabezpieczenia:
  - przeciwzwarciowe SCP
  - przepięciowe
  - przeciążeniowe OLP
- gwarancja – 2 lata od daty produkcji

## SPIS TREŚCI:

### 1. Opis techniczny.

#### 1.1 Opis ogólny

#### 1.2 Schemat blokowy

#### 1.3 Opis elementów i złącz zasilacza

#### 1.4 Parametry techniczne

### 2. Instalacja.

#### 2.1 Wymagania

#### 2.2 Procedura instalacji

### 3. Sygnalizacja pracy zasilacza.

#### 3.1 Sygnalizacja optyczna

### 4. Obsługa oraz eksploatacja.

#### 4.1 Przeciążenie lub zwarcie wyjścia zasilacza (zadziałanie SCP)

#### 4.2 Ochrona akumulatora przed nadmiernym rozładowaniem UVP

#### 4.3 Konserwacja

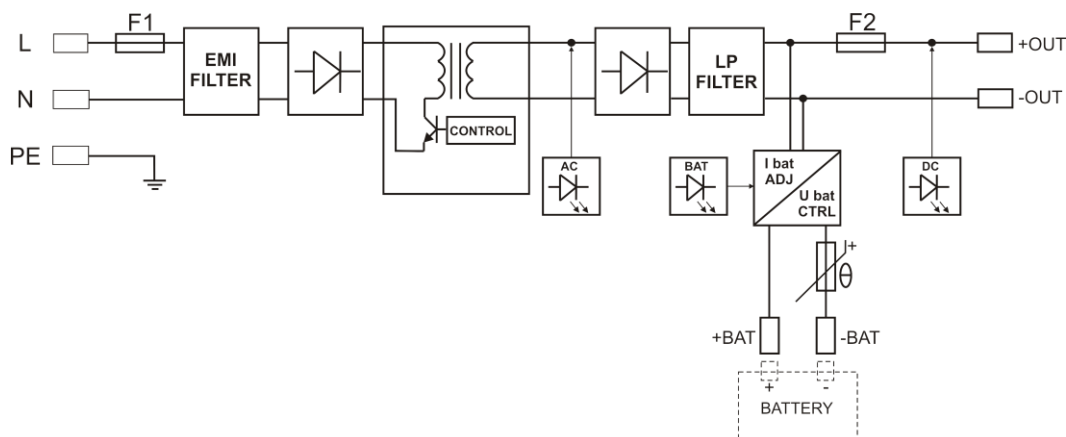
## 1. Opis techniczny.

### 1.1 Opis ogólny.

Zasilacz buforowy przeznaczony jest do nieprzerwanego zasilania urządzeń wymagających stabilizowanego napięcia **12V DC (+/-15%)**. Zasilacz dostarcza napięcie **13,8V DC** o wydajności prądowej **I = 3A + 0,5A ładowanie akumulatora**. W przypadku zaniku napięcia sieciowego następuje natychmiastowe przełączenie na zasilanie akumulatorowe. Zasilacz jest wyposażony w zabezpieczenie przeciwzwarciowe i przeciążeniowe. Zasilacz umieszczony jest w obudowie plastikowej przeznaczonej do montażu na szynie DIN TH35 (szerokość 35mm).

**W czasie normalnej eksploatacji suma prądów pobieranych przez odbiorniki nie może przekroczyć I=3A. maksymalny prąd ładowania akumulatora wynosi 0,5A. Sumaryczny prąd odbiorników + akumulatora wynosi max. 3,5A.**


### 1.2 Schemat blokowy.

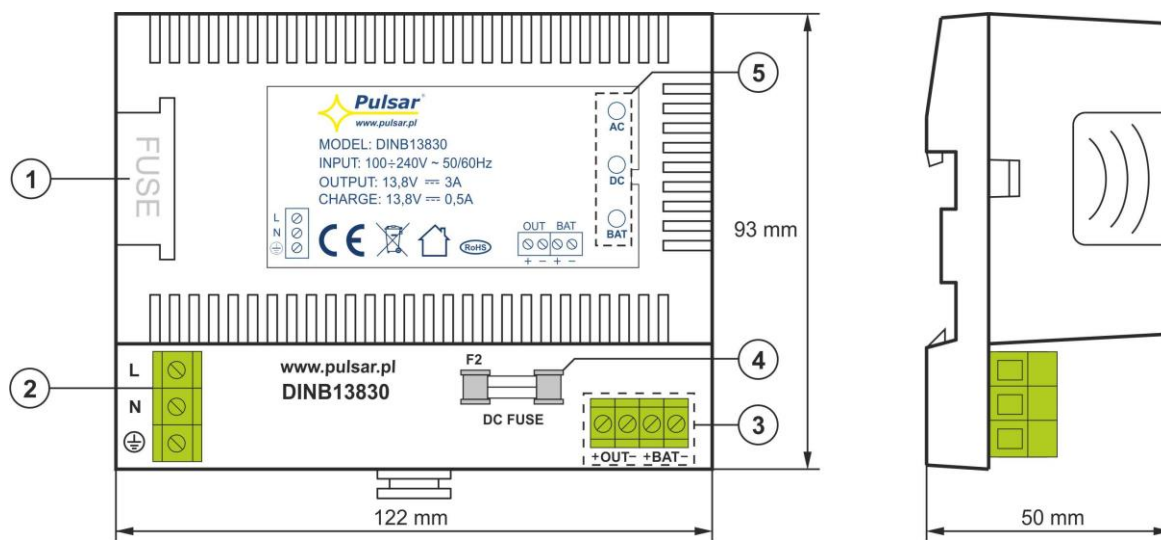


Rys.1. Schemat blokowy zasilacza.

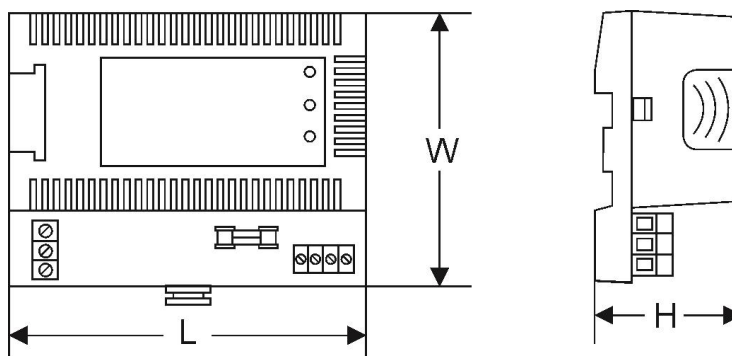
## 1.3 Opis elementów i złącz zasilacza ( tab.1, rys.2).

Tab.1. Elementy zasilacza.

Element nr	Opis
[1]	F1 bezpiecznik w obwodzie zasilania (230V/AC)
[2]	L-N zacisk zasilania 230V AC,  Zacisk ochronny PE
[3]	+OUT- wyjście zasilania DC +BAT- złącze akumulatora
[4]	F2 Bezpiecznik w obwodzie wyjścia +OUT, F 3A / 250V
[5]	Diody LED sygnalizacja optyczna: AC – sygnalizująca obecność napięcia AC DC – sygnalizująca obecność napięcia DC BAT – sygnalizująca ładowanie akumulatora



Rys. 2. Widok modułu zasilacza.



## 1.4 Parametry techniczne:

- parametry elektryczne (tab.2)
- parametry mechaniczne (tab.3)
- bezpieczeństwo użytkowania (tab.4)
- parametry eksploatacyjne (tab.5)

## Parametry elektryczne (tab. 2)

Napięcie zasilania	90÷264V AC
Pobór prądu	0,5A @230VAC max.
Moc zasilacza	48W max.
Sprawność	85%
Napięcie wyjściowe	11V± 13,8V DC – praca buforowa 9V± 13,8V DC – praca bateryjna
Prąd wyjściowy	<b>3A + 0,5A ładowanie akumulatora</b>
Napięcie tętnienia	100mV p-p max.
Prąd ładowania akumulatora	0,5A max.
Zabezpieczenie przed zwarcie SCP	F2 – bezpiecznik topikowy (awaria wymaga wymiany wkładki topikowej)

Zabezpieczenie przeciążeniowe OLP	150-200% mocy zasilacza, automatyczny powrót
Zabezpieczenie przepięciowe	warystor
Zabezpieczenie przed nadmiernym rozładowaniem UVP	$U < 9V (+/- 0,5V)$ – odłączenie zacisku akumulatora
Optyczna sygnalizacja pracy	TAK – diody LED
Bezpiecznik F1	T 3,15A / 250V
Bezpiecznik F2	F 3A / 250V

**Parametry mechaniczne (tab. 3)**

Wymiary	L=122, W=93, H=50 [+/- 2mm]
Mocowanie	Na szynie DIN TH35
Waga netto/brutto	0,36 kg/ 0,44 kg
Obudowa	ABS, RAL9003, biały
Złącza	$\Phi 0,51-2,05$ (AWG 24-12)

**Bezpieczeństwo użytkowania (tab.4)**

Klasa ochronności PN-EN 60950-1:2007	I (pierwsza)
Stopień ochrony PN-EN 60529: 2002 (U)	IP20
Wytrzymałość elektryczna izolacji: - pomiędzy obwodem wejściowym (sieciowym) a obwodami wyjściowymi zasilacza (I/P-O/P) - pomiędzy obwodem wejściowym a obwodem ochronnym PE (I/P-FG) - pomiędzy obwodem wyjściowym a obwodem ochronnym PE (O/P-FG)	3000 V/AC min. 1500 V/AC min. 500 V/AC min.
Rezystancja izolacji: - pomiędzy obwodem wejściowym a wyjściowym	100 M $\Omega$ , 500V/DC

**Parametry eksploatacyjne (tab.5)**

Klasa środowiskowa	II
Temperatura pracy	-10°C...+40°C
Temperatura składowania	-25°C...+60°C
Wilgotność względna	20%...90%, bez kondensacji
Wibracje w czasie pracy	niedopuszczalne
Udary w czasie pracy	niedopuszczalne
Nastonecznienie bezpośrednie	niedopuszczalne
Wibracje i udary w czasie transportu	Wg PN-83/T-42106


**2. Instalacja.****2.1 Wymagania.**

Zasilacz przeznaczony jest do montażu przez wykwalifikowanego instalatora, posiadającego odpowiednie (wymagane i konieczne dla danego kraju) zezwolenia i uprawnienia do przyłączania (ingerencji) w instalacje niskonapięciowe. Urządzenie powinno być zamontowane w pomieszczeniach zamkniętych zgodnie z II klasą środowiskową, o normalnej wilgotności powietrza (RH=90% maks. bez kondensacji) i temperaturze z zakresu -10°C do +40°C. Moduł zasilacza powinien pracować w pozycji pionowej tak, aby zapewnić swobodny, konwekcyjny przepływ powietrza przez otwory wentylacyjne obudowy.


**Przed przystąpieniem do instalacji, należy sporządzić bilans obciążenia zasilacza. W czasie normalnej eksploatacji suma prądów pobieranych przez odbiorniki nie może przekroczyć I=3A. Maksymalny prąd ładowania akumulatora wynosi 0,5A. Sumaryczny prąd odbiorników + akumulator wynosi max. 3,5A.**

Ponieważ moduł zasilacza zaprojektowany jest do pracy ciągłej nie posiada wyłącznika zasilania, dlatego należy zapewnić właściwą ochronę przeciążeniową w obwodzie zasilającym. Należy także poinformować użytkownika o sposobie odłączenia modułu zasilacza od napięcia sieciowego (najczęściej poprzez wydzielenie i oznaczenie odpowiedniego bezpiecznika w skrzynce bezpiecznikowej). Instalacja elektryczna powinna być wykonana według obowiązujących norm i przepisów. Urządzenie należy montować w metalowej obudowie, rozdzielni (szafie teleinformatycznej) wyposażonej w szynę DIN TH35 (szerokość 35 mm) oraz w celu spełnienia wymagań LVD i EMC należy przestrzegać zasad: zasilania, zabudowy, ekranowania - odpowiednio do zastosowania.

## 2.2 Procedura instalacji.

1. **Przed przystąpieniem do instalacji należy upewnić się, że napięcie w obwodzie zasilającym 230 V jest odłączone.**
2. Zainstalować moduł zasilacza na szynie DIN.
3. Przewody zasilania podłączyć do zacisków L-N. Przewód uziemiający podłączyć do zacisku oznaczonego symbolem uziemienia. Połączenie należy wykonać kablem trójżyłowym (z żółto-zielonym przewodem ochronnym ).



Szczególnie starannie należy wykonać obwód ochrony przeciwporażeniowej: żółto-zielony przewód ochronny kabla zasilającego musi być dołączony z jednej strony do zacisku oznaczonego  w obudowie zasilacza. Praca zasilacza bez poprawnie wykonanego i sprawnego technicznie obwodu ochrony przeciwporażeniowej jest **NIEDOPUSZCZALNA!** Grozi uszkodzeniem urządzeń, porażeniem prądem elektrycznym.

4. Podłączyć przewody odbiorników do złącza +OUT- kostki zaciskowej na płytce modułu zasilacza.
5. Załączyć zasilanie 230VAC.
6. Podłączyć akumulator zgodnie z oznaczeniami: +BAT czerwony do 'plusa', -BAT czarny do 'minusa'.
7. Sprawdzić sygnalizację optyczną pracy zasilacza: diody AC, DC, BAT powinny świecić.
8. Po wykonaniu testów i kontroli działania zamknąć obudowę, szafę itp.

## 3. Sygnalizacja pracy zasilacza.

### 3.1 Sygnalizacja optyczna.

Zasilacz wyposażony jest w trzy diody sygnalizujące stan pracy: AC, DC, BAT:

- AC - dioda czerwona: w stanie normalnym (zasilanie AC) dioda świeci światłem ciągłym. Brak zasilania AC sygnalizowane jest poprzez zgaszenie diody AC.
- DC - dioda zielona: sygnalizuje stan zasilania DC na wyjściu zasilacza. W stanie normalnym świeci światłem ciągłym, w przypadku zwarcia lub przeciążenia wyjścia dioda jest zgaszona.
- BAT - dioda żółta: sygnalizuje proces ładowania akumulatora. W stanie normalnym świeci światłem ciągłym, w przypadku braku ładowania akumulatora dioda jest zgaszona.

## 4. Obsługa oraz eksploatacja.

### 4.1 Przeciążenie lub zwarcie wyjścia zasilacza (zadziałanie SCP).

W przypadku przeciążenia zasilacza następuje automatyczne odłączenie napięcia wyjściowego, sygnalizowane zgaszeniem diody DC. Powrót napięcia następuje automatycznie po ustaniu awarii (przeciążenia).

W przypadku zwarcia wyjścia OUT następuje trwałe uszkodzenie bezpiecznika F2 w obwodzie wyjściowym sygnalizowane zgaszeniem diody DC. Przywrócenie napięcia na wyjściu wymaga wymiany bezpiecznika.

Wyjście zasilacza BAT wyposażone jest w zabezpieczenie z wykorzystaniem bezpiecznika polimerowego PTC. W przypadku zwarcia wyjścia BAT lub odwrotnego podłączenia akumulatora następuje zadziałanie bezpiecznika polimerowego PTC w obwodzie akumulatora.

### 4.2 Ochrona akumulatora przed nadmiernym rozładowaniem UVP.

Zasilacz wyposażony jest w układ odłączenia rozładowanego akumulatora. Podczas pracy akumulatorowej obniżenie napięcia na zaciskach akumulatora poniżej  $9V \pm 0.5V$  spowoduje odłączenie akumulatora.

### 4.3 Konserwacja.

Wszelkie zabiegi konserwacyjne można wykonywać po odłączeniu zasilacza od sieci elektroenergetycznej. Zasilacz nie wymaga wykonywania żadnych specjalnych zabiegów konserwacyjnych jednak w przypadku znacznego zapylenia wskazane jest jedynie odkurzenie jego wnętrza sprężonym powietrzem.

**OZNAKOWANIE WEEE**

**Zużytego sprzętu elektrycznego i elektronicznego nie wolno wyrzucać razem ze zwykłymi domowymi odpadami. Według dyrektywy WEEE obowiązującej w UE dla zużytego sprzętu elektrycznego i elektronicznego należy stosować oddzielne sposoby utylizacji.**

W Polsce zgodnie z przepisami ustawy o zużytym sprzęcie elektrycznym i elektronicznym zabronione jest umieszczanie łącznie z innymi odpadami zużytego sprzętu oznakowanego symbolem przekreślonego kosza. Użytkownik, który zamierza się pozbyć tego produktu, jest obowiązany do oddania ww. do punktu zbierania zużytego sprzętu. Punkty zbierania prowadzone są m.in. przez sprzedawców hurtowych i detalicznych tego sprzętu oraz gminne jednostki organizacyjne prowadzące działalność w zakresie odbierania odpadów. Prawidłowa realizacja tych obowiązków ma znaczenie zwłaszcza w przypadku, gdy w zużytym sprzęcie znajdują się składniki niebezpieczne, które mają negatywny wpływ na środowisko i zdrowie ludzi.

*Zasilacz współpracuje z akumulatorem ołowiowo-kwasowym (SLA). Po okresie eksploatacji nie należy go wyrzucać, lecz zutylizować w sposób zgodny z obowiązującymi przepisami.*

**Ogólne warunki gwarancji**

Ogólne warunki gwarancji dostępne na stronie [www.pulsar.pl](http://www.pulsar.pl)  
**ZOBACZ**

**Pulsar**

Siedlec 150, 32-744 Łapczyca, Poland  
Tel. (+48) 14-610-19-40, Fax. (+48) 14-610-19-50  
e-mail: [biuro@pulsar.pl](mailto:biuro@pulsar.pl), [sales@pulsar.pl](mailto:sales@pulsar.pl)  
http:// [www.pulsar.pl](http://www.pulsar.pl), [www.zasilacze.pl](http://www.zasilacze.pl)