

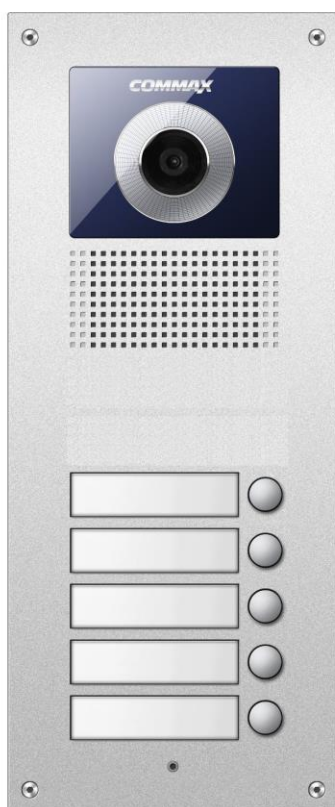
COMMAX

SmartHome & Security

INSTRUKCJA MONTAŻU / OBSŁUGI

KAMERA DRC-nUC

CE



Importer:

&GDE
POLSKA

Włosań, ul. Świątnicka 88
32-031 Mogilany

tel. +48 12 256 50 25
+48 12 256 50 35
GSM: +48 697 777 519
biuro@gde.pl
www.gde.pl

Wygląd zewnętrzny i opis



DRC-3UC

DRC-5UC

DRC-7UC



1. Obiektyw kamery
2. Głośnik
3. Tabliczki imienne
4. Mikrofon
5. Czujnik oświetlenia
6. Diody doświetlenia
7. Przyciski

Instalacja kamery

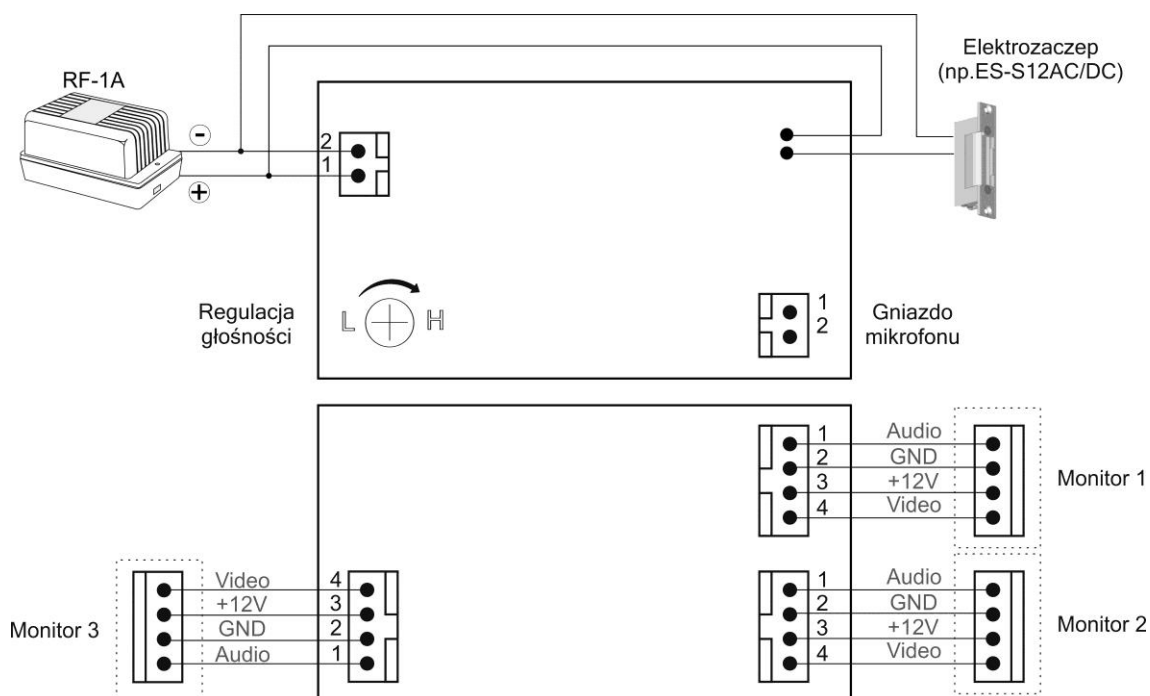
ZANIM ROZPOCZNIESZ MONTAŻ !!!

Nie uszczelniaj silikonem kamery. W przypadku montażu w elementach betonowych zaleca się wyłożyć wnękę pod kamerę warstwą cienkiego styropianu (tył i ścianki boczne).

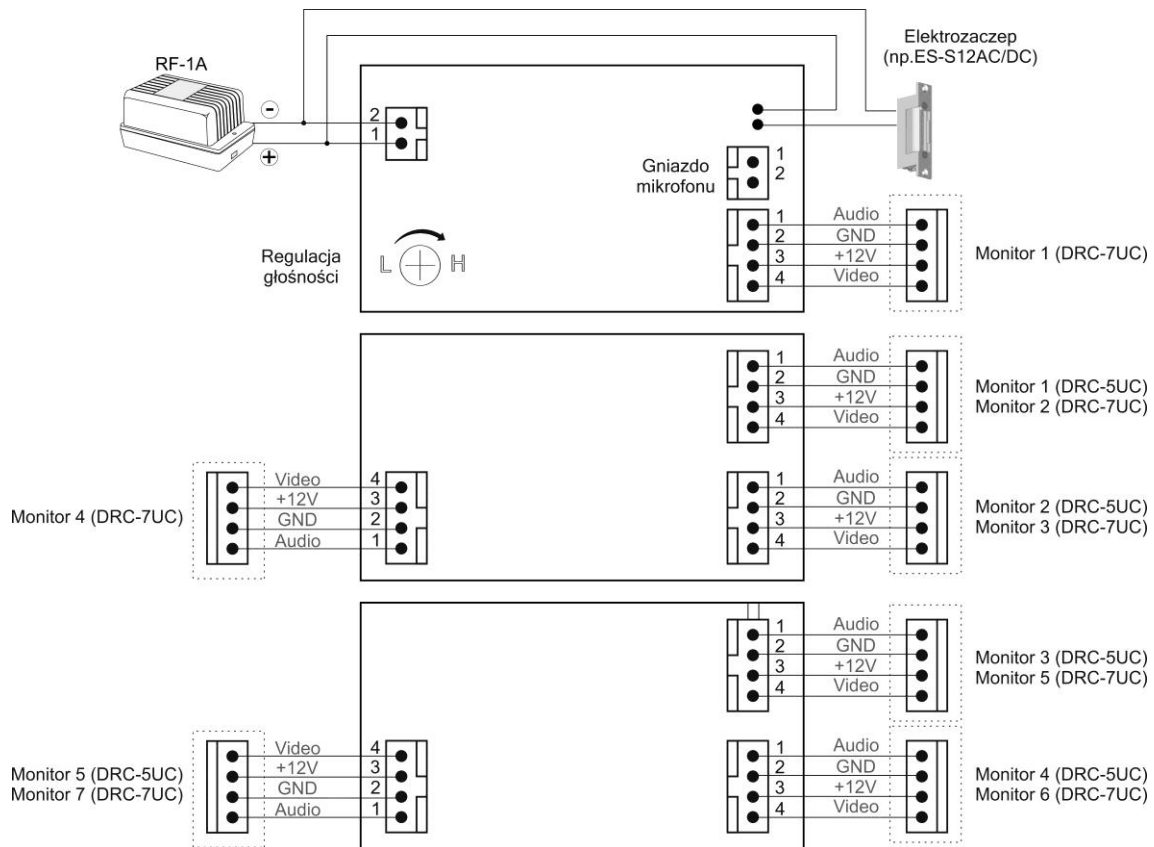
Nie montuj monitora i kamery w miejscu narażonym na kurz, bezpośrednie promieniowanie słoneczne (lub inne oświetlenie), wysokie temperatury (powyżej 40 stopni) lub dużą wilgotność. Nie lokuj urządzenia w miejscach narażonych na wibracje lub wstrząsy.

Schemat połączeń

Przykład podłączenia dla kamery DRC-3UC:



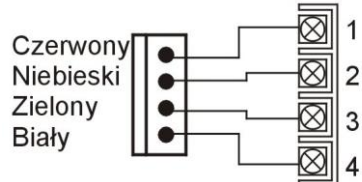
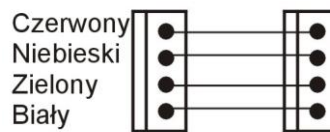
Przykład podłączenia dla kamery DRC-5UC, DRC-7UC:



Oznaczenie przewodów:

1. AUDIO
2. MASA
3. +12VDC
4. VIDEO 1V p-p

Kamera Monitor



!!! Przed przystąpieniem do instalacji zaleca się sprawdzenie i podłączenie skonfigurowanego sprzętu w warunkach warsztatowych !!!

Podczas montażu należy ściśle stosować się do odpowiedniego ze schematów. Nie należy mieszać żył innych instalacji (telefonicznych, alarmowych itp.) z instalacją video domofonu. Zaleca się prowadzenie obwodu elektrozaczepu osobnym przewodem.

UWAGA

Dla videodomofonów kolorowych zalecane jest wykonanie instalacji na przewodzie koncentrycznym 75Ω (wizja), NIE BĘDĄCYM W BEZPOŚREDNIM SĄSIEDZTWIE KABLI ENERGETYCZNYCH.

Dane techniczne

	DRC-3UC	DRC-5UC, DRC-7UC
Zasilanie	DC 12V, 500mA (max.)	
Kąt widzenia kamery	68° w poziomie, 55° w pionie	
Regulacja kąta widz.	↔, ↑ 13°	
Przetwornik	CCD 1/4"	
Standard video	PAL	
Czułość	0,1 Lux (30cm od kamery)	
Temperatura pracy	-20°C ~ +50°C	
Wymiary panela (szer./wys./gł.)	130 x 248 x 10 mm	130 x 315 x 10 mm
Wymiary puszkii podtynk.(sz./w./gł.)	121 x 238 x 37 mm	121 x 305 x 37 mm

Pozbywanie się starych urządzeń elektrycznych



To urządzenie jest oznaczone zgodnie z Ustawą o zużytym sprzęcie elektrycznym i elektronicznym symbolem przekreślonego kontenera na odpady. Takie oznakowanie informuje, że sprzęt ten, po okresie jego użytkowania nie może być umieszczany łącznie z innymi odpadami pochodzącymi z gospodarstwa domowego. Użytkownik jest zobowiązany do oddania go prowadzącym zbieranie zużytego sprzętu elektrycznego i elektronicznego.

Prowadzący zbieranie, w tym lokalne punkty zbiórki, sklepy oraz gminne jednostki, tworzą odpowiedni system umożliwiający oddanie tego sprzętu. Właściwe postępowanie ze zużytym sprzętem elektrycznym i elektronicznym przyczynia się do uniknięcia szkodliwych dla zdrowia ludzi i środowiska naturalnego konsekwencji, wynikających z obecności składników niebezpiecznych oraz niewłaściwego składowania i przetwarzania takiego sprzętu.

(TŁUMACZENIE DEKLARACJI ZGODNOŚCI)

DEKLARACJA ZGODNOŚCI

COMMAX[®]

Wyprodukowane przez:

1. Nazwa & adres fabryki: Commax Co.,Ltd.
513-11 Sangdaewon Dong, Jungwon Gu, Seongnam, Kyunggi Do 462-120, KOREA
2. Nazwa & adres fabryki: Tianjin JungAng Electronics Co.,Ltd.
#2 Quanxing Road, Wu Qing Development Area, Hi-Tech Industry Park, Tianjin, P.R. CHINA

Oświadcza się, że produkty:

Typ produktu: Kamera wideodomofonowa
Model: DRC-nUC(L), DRC-nUC(M)

Spełniają następujące normy:

EMC: EN 50130-4:2011
EN 61000-3-2:2006 + A1:2009 + A2:2009
EN 61000-3-3:2008

Certyfikowane przez:

CE EMC raportowane wg EN Standards, KTR (Korea Testing & Research Institute)

Dodatkowe informacje

Niniejszym oświadczamy, że zgodnie z wytycznymi Rady UE są spełnione wszystkie główne wymagania bezpieczeństwa dotyczące następujących dyrektyw:

CE (93/68/EEC)
EMC (2004/108/EC)

Osoba odpowiedzialna za sporządzenie deklaracji

K. R. Oh, Director of Manufacturing Plant
07 Wrzesień, 2012 Kyunggi Do, Korea



COMMAX

SmartHome & Security

**INSTRUKCJA
INSTALACJI / OBSŁUGI**

**CZYTNIK UNIQUE
RFID**

CE



GDE

Komfort & Bezpieczeństwo

Włosań, ul. Świątnicka 88
32-031 Mogilany

tel. +48 12 256 50 25
+48 12 256 50 35
GSM: +48 697 777 519
biuro@gde.pl
www.gde.pl

1. Informacje ogólne

Kontrolery przekaźnikowy wraz z czytnikiem zbliżeniowym jest autonomicznym elementem systemu kontroli dostępu, umożliwiającym załączenie na zaprogramowany czas np. rygla lub zwory elektromagnetycznej po odebraniu metodą zbliżeniową unikalnego, 64-bitowego kodu transpondera.

Niezależne zasilanie 12V oraz bezkontaktowy charakter pracy i ich obsługi czynią go urządzeniem bezpiecznym, wygodnym oraz wysoce niezawodnymi.

Układ posiada możliwość bezkontaktowej obsługi swojej bazy danych przy użyciu karty Master.

Kontroler dostarczany jest wraz z kartą Master, służącą do jego programowania, oraz kartami użytkownika (4 szt.), służącymi do sterowania otwarciem wejścia

Obsługa kartą Master umożliwia :

- zapis nowych transponderów - pojedynczo w dowolnym czasie lub grupowo
- kasowanie selektywne transponderów np. zagubionych
- kasowanie wszystkich transponderów jednocześnie
- programowanie czasu wysterowania przekaźnika od 1 do 120 s , powyżej tego czasu praca bistabilna
- programowanie dopuszczalnego czasu otwarcia drzwi od 1 do 120 s

Funkcje i cechy kontrolera:

- sterowanie przekaźnikiem wyjściowym po odebraniu uprawnionego kodu
- ręczne sterowanie przekaźnikiem wyjściowym (wejście wyzwajające)
- kontrola otwarcia i czasu otwarcia drzwi
- antyscaning
- optyczna i akustyczna sygnalizacja stanów kontrolera
- praca przekaźnika mono lub bistabilna
- wyjście alarm

2. Instalacja

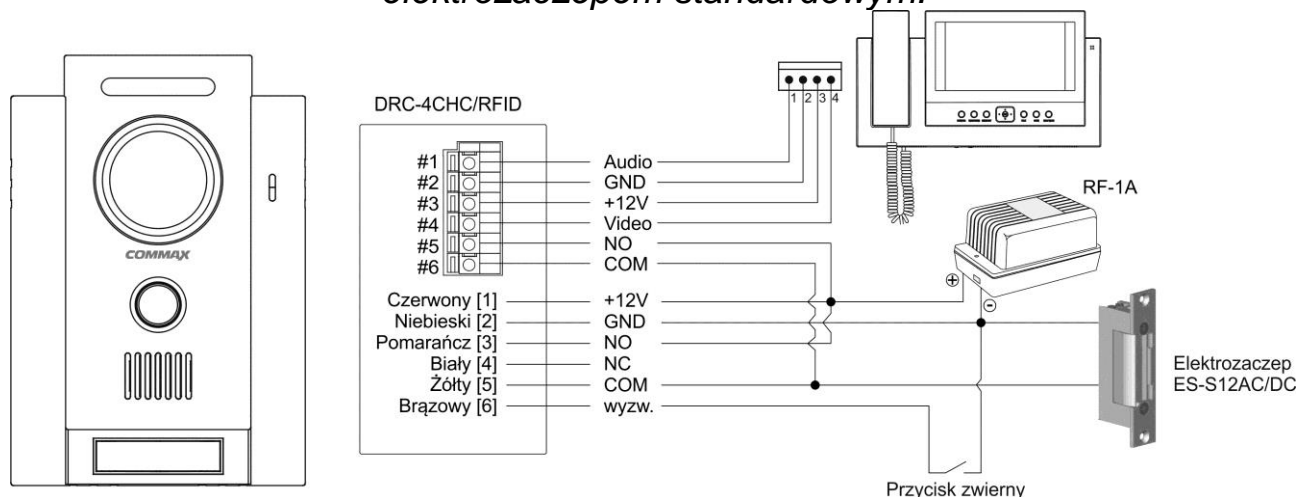
Kontroler posiada wyprowadzenia całkowicie niezależne od połączeń systemu wideodomofonego. Wyprowadzenia zakończone są 6-żyłowym lub 7-żyłowym przewodem (w zależności od wersji). Kolorystyka przewodu:

- | | |
|-----------------|---|
| 1. Czerwony | zasilanie +12V |
| 2. Niebieski | masa zasilania |
| 3. Pomarańczowy | Styk NO przekaźnika |
| 4. Biały | Styk NC przekaźnika |
| 5. Żółty | Styk COM przekaźnika |
| 6. Brązowy | Wejście ręcznego wyzwajania przekaźnika |

Po podaniu napięcia następuje inicjalizacja kontrolera trwająca ok. 8 sekund zakończona wygenerowaniem potrójnego dźwięku. Od tego momentu kontroler jest gotowy do pracy. Niezależne wyprowadzenia pozwalają na dowolne wykorzystanie kontrolera. Niewykorzystane żyły należy bezwzględnie zaizolować.

Przykłady połączeń (dla kamery DRC-4CHC/RFID):

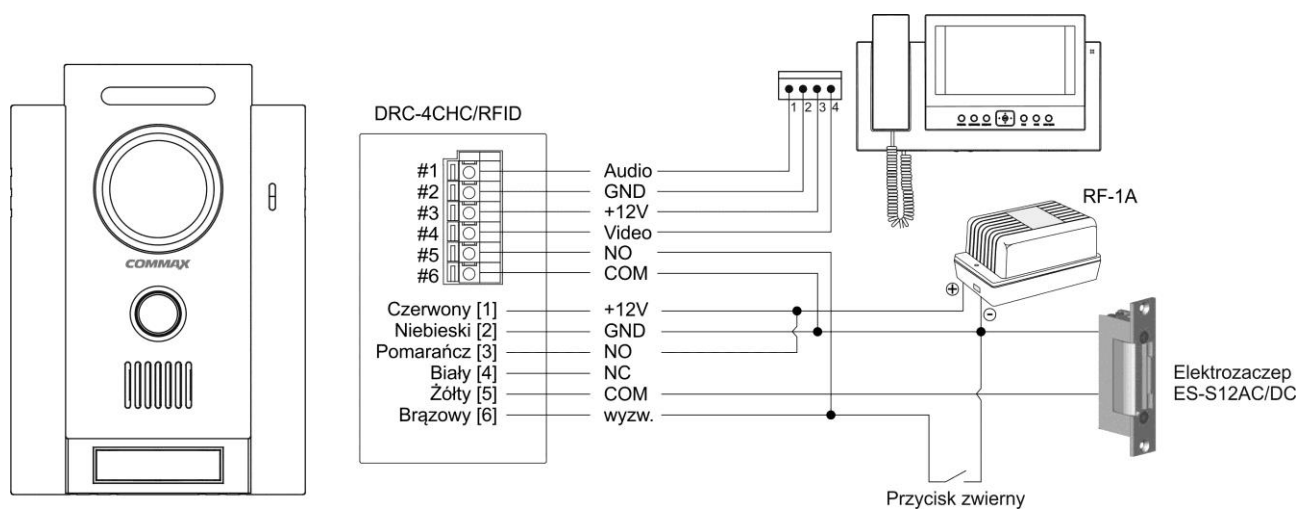
Połączenie równoległe styków przekaźnika kamery i kontrolera, sterowanie elektrozaczepem standardowym:



Czas otwarcia wejścia:

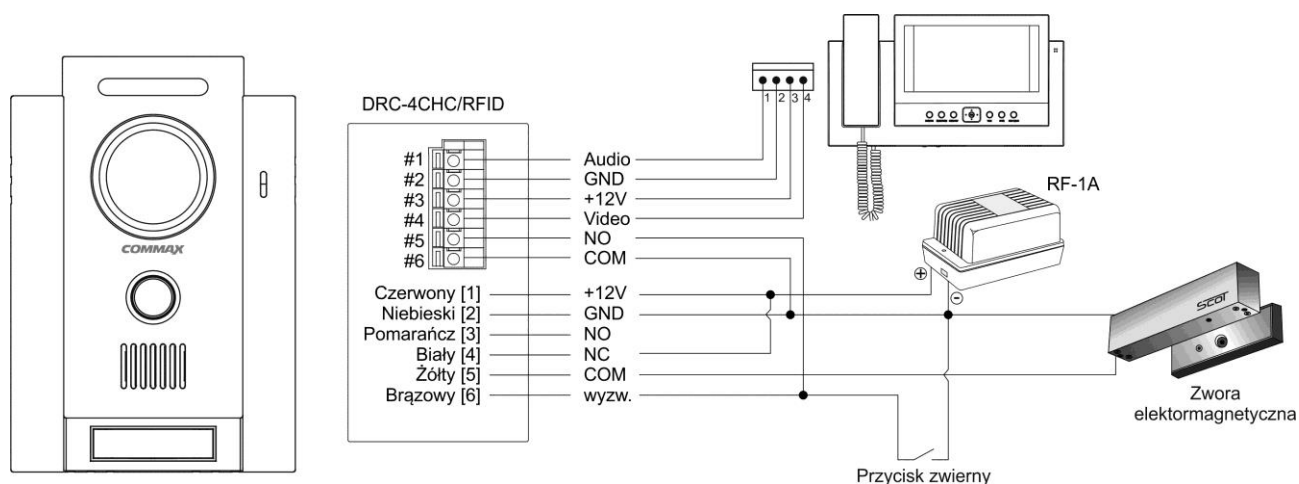
- sterowanie z monitora – 1-3 sekundy (w zależności od modelu monitora)
- czytnik kart – zależnie od ustawień kontrolera (1-120 sekund)
- przycisk wyjścia - zależnie od ustawień kontrolera (1-120 sekund), sygnalizacja dźwiękiem

Połączenie szeregowe styków przekaźnika kamery i kontrolera, sterowanie elektrozaczepem standardowym:



Czas otwarcia wejścia: ze wszystkich źródeł sterowania jednakowy (zależnie od ustawień kontrolera (1-120 sekund), otwarcie z monitora i przycisku wyjścia sygnalizowane dźwiękiem.

Połączenie szeregowe styków przekaźnika kamery i kontrolera, sterowanie elektrozaczepem rewersyjnym lub zwrą elektromagnetyczną:



Czas otwarcia wejścia: ze wszystkich źródeł sterowania jednakowy (zależnie od ustawień kontrolera (1-120 sekund), otwarcie z monitora i przycisku wyjścia sygnalizowane dźwiękiem.

Kontroler dostarczany jest z zaprogramowaną kartą Master.

Kartę tą należy przechowywać w bezpiecznym miejscu ponieważ jest ona jednym z narzędzi umożliwiających dopisywanie lub kasowanie transponderów sterujących kontrolerem. Oprogramowanie kontrolera dopuszcza stosowanie transponderów typu UNIQUE występujących w postaci kart, krążków, oraz breloków o różnych kształtach.

Obsługa kontrolera polega na zbliżeniu do niego uprzednio zaprogramowanego transpondera co powoduje załączenie przekaźnika i w związku z tym załączenie rygla na okres 4 sekund (typowe ustawienie fabryczne). Załączenie rygla sygnalizowane jest dźwiękiem buzera. W przypadku przyłożenia nieuprawnionego transpondera buzer wygeneruje dźwięk braku akceptacji kodu i kontroler nie załączy rygla. Otwarcie drzwi (jeżeli jest założony czujnik otwarcia drzwi) powoduje wyłączenie rygla przed czasem.

Próba skanowania, lub kilkakrotne przyłożenie transpondera nieuprawnionego w czasie 5 sek. powoduje generowanie przez buzer sygnału alarmu który wyłączy się po czasie 10 sek. (opcjonalne ustawienie fabryczne) lub po przyłożeniu karty Master (wyłączenie zasilania nie resetuje stanu alarmu). Kontroler umożliwia zapisanie w jego pamięci do 1003 lub 2007 (opcja) transponderów oraz danych (imię i nazwisko) ich użytkowników (w wersji RS).

Kontroler posiada antenę odbiorczą umiejscowioną pod tabliczką imienną. Pole działania czytnika określa rysunek (na przykładzie kamery DRC-4CHC/RFID):

Karty do czytnika należy przykładać powoli, równoległe do płaszczyzny tabliczki imiennej. Zasięg działania czytnika wynosi ok. 2-3 cm.



3. Programowanie nowych transponderów kartą Master

- Przyłóż kartę Master (buzer wygeneruje trójdźwięk o kolejno narastających częstotliwościach (dźwięk akceptacji). Od tego momentu masz 5 sekund na przyłożenie nowego transpondera
- Przyłóż nowy transponder (buzer wygeneruje pojedynczy dźwięk akceptacji)
- Przyłożenie transpondera już istniejącego w pamięci wygeneruje dźwięk braku akceptacji (trzy dźwięki o kolejno zmniejszających się częstotliwościach)
- Jeżeli chcesz zapisać następne transpondery kolejno zbliżaj je do kontrolera
- Nie przyłożenie kolejnego transpondera w przeciągu pięciu sekund powoduje automatyczne wyjście z trybu programowania do trybu pracy normalnej

4. Kasowanie selektywne kartą Master

Kasowanie selektywne umożliwia usunięcie z pamięci dowolnego pojedynczego transpondera. Ponieważ transponder który chcemy wykasować zazwyczaj jest niedostępny, wskazujemy go transponderem który został zapisany w pamięci kontrolera jako następny. I tak transponder zaprogramowany jako np. trzeci kasujemy przy użyciu transpondera czwartego. Metodą kasowania selektywnego możemy usunąć większą liczbę transponderów wielokrotnie zbliżając transponder inicjujący proces kasowania. W takiej sytuacji transponder np. piąty będzie po każdym przyłożeniu kasował po kolei transpondery, czwarty, później trzeci, drugi i na końcu pierwszy.

W tryb kasowania selektywnego wchodzimy trzykrotnie zbliżając kartę Master

- trzykrotnie zbliż kartę Master (po każdym przyłożeniu oddal kartę na ok. 1 sek.)
- od trzeciego przyłożenia masz pięć sekund na przyłożenie transpondera kasującego.

5. Kasowanie całości pamięci kartą Master.

W przypadku niewielkiej ilości zaprogramowanych w pamięci kontrolera transponderów prostszą metodą na usunięcie zagubionego transpondera jest wykasowanie całości pamięci a następnie ponowny zapis ważnych transponderów.

Kasowania całości pamięci dokonujemy pięciokrotnie zbliżając kartę Master.

Rozpoczęcie procesu kasowania pamięci sygnalizowane jest długim dźwiękiem buzera. Proces trwa ok. 30 sekund. Po zakończeniu procesu kasowania kontroler wygeneruje trzy krótkie dźwięki i przejdzie w tryb pracy normalnej.

Podczas procedury kasowania całości pamięci nie należy rozłączać zasilania kontrolera.

UWAGA: W czasie programowania nowych transponderów, kasowania selektywnego oraz całości pamięci, wejścia czujnika otwarcia drzwi oraz ręcznego wyzwalania rygla nie mogą być w stanie aktywnym.

6. Programowanie czasu załączenia przekaźnika kartą Master

Fabryczny czas załączenia przekaźnika wynosi 4 sekundy. W celu zmiany czasu załączenia przekaźnika należy:

- zewrzeć do masy wejście wyzwalania przekaźnika i w czasie tego zwarcia zbliżyć a następnie oddalić kartę MASTER
- rozewrzeć wejście wyzwalania przekaźnika
- programowanie czasu kontroler potwierdzi trójtonem po przyjęciu kodu MASTER a następnie rozpocznie generowanie krótkich dźwięków rozpoczynając jednocześnie pomiar programowanego czasu)
- ponowne zbliżenie karty MASTER zakończy odmierzenie programowanego czasu i zapis jego wartości do pamięci
- od tego momentu każde z zbliżenie karty użytkownika lub naciśnięcie przycisku ręcznego wyzwalania rygla uaktywni przekaźnik na nowo zaprogramowany czas.
- nie zbliżenie ponowne karty MASTER spowoduje po 120 sekundach automatyczne zakończenie programowania i kontroler będzie odtąd pracował w trybie bistabilnym (tzn. jedno zbliżenie karty załączy a drugie wyłączy przekaźnik)

7. Programowanie dopuszczalnego czasu otwarcia drzwi kartą Master

(opcja ukryta – w celu zmiany należy skontaktować się z działem technicznym firmy GDE POLSKA)

W celu zmiany czasu dopuszczalnego otwarcia drzwi należy:

- rozewrzeć wejście czujnika otwarcia drzwi (otworzyć drzwi) i zbliżyć a następnie oddalić kartę MASTER
- zewrzeć wejście czujnika otwarcia drzwi (zamknąć drzwi)
- programowanie czasu kontroler potwierdzi trójtonem po przyjęciu kodu MASTER a następnie rozpocznie generowanie krótkich dźwięków rozpoczynając jednocześnie pomiar czasu)
- ponowne zbliżenie karty MASTER zakończy odmierzenie programowanego czasu i zapis jego wartości do pamięci
- od tego momentu każde uprawnione otwarcie drzwi (poprzedzone zbliżeniem ważnej karty lub przyciśnięciem przycisku ręcznego wyzwalania rygla) na czas dłuższy od zaprogramowanego, spowoduje akustyczną sygnalizację tego faktu
- UWAGA : Nieuprawnione otwarcie drzwi natychmiast wyzwoli sygnał alarmu

8. Obsługa czytnika

- Przyłóż dedykowany transponder do czytnika.
- Jeżeli kod transpondera znajduje się w pamięci kontrolera buzer wygeneruje trójdźwięk o kolejno narastających częstotliwościach (dźwięk akceptacji) i kontroler zwolni wejście na zaprogramowany czas.
- Jeżeli kontroler nie posiada zapisanego w pamięci kodu transpondera wygeneruje trójdźwięk o kolejno zmniejszających się częstotliwościach.

Uwaga! : Kilukrotne użycie nieodpowiedniego transpondera wyzwoli sygnał alarmu.

Dane techniczne

Kontroler

Zasilanie	12~15V DC
Pobór prądu	ok. 35 mA
Obciążalność przekaźnika	5A
Wyjście alarmowe	typu OC, obciążalność 40 mA
Pojemność pamięci użytkowników	1003
Zasięg czytnika	ok. 2-3 cm
Sygnalizacja	akustyczna
Rodzaj pracy	Monostabilny – od 1 do 120s lub bistabilny
Zakres temperatur pracy	-20 do 70 st.C

Pozbywanie się starych urządzeń elektrycznych



To urządzenie jest oznaczone zgodnie z Ustawą o zużytym sprzęcie elektrycznym i elektronicznym symbolem przekreślonego kontenera na odpady. Takie oznakowanie informuje, że sprzęt ten, po okresie jego użytkowania nie może być umieszczany łącznie z innymi odpadami pochodzącymi z gospodarstwa domowego.

Użytkownik jest zobowiązany do oddania go prowadzącym zbieranie zużytego sprzętu elektrycznego i elektronicznego. Prowadzący zbieranie, w tym lokalne punkty zbiórki, sklepy oraz gminne jednostki, tworzą odpowiedni system umożliwiający oddanie tego sprzętu. Właściwe postępowanie ze zużytym sprzętem elektrycznym i elektronicznym przyczynia się do uniknięcia szkodliwych dla zdrowia ludzi i środowiska naturalnego konsekwencji, wynikających z obecności składników niebezpiecznych oraz niewłaściwego składowania i przetwarzania takiego sprzętu.



DEKLARACJA ZGODNOŚCI



Firma GDE POLSKA z siedzibą w miejscowości Włosań, ul.Świątnicka 88, 32-031 Mogilany deklaruje z pełną odpowiedzialnością, że produkty podane poniżej zostały zaprojektowane, wyprodukowane i wprowadzone na rynek zgodnie z dyrektywami:

- Dyrektywa niskonapięciowa 73/23/EEC; wdrożona rozporządzeniem Ministra Gospodarki, Pracy i Polityki Społecznej z dnia 12.03.2003 r.
- Dyrektywa kompatybilności elektromagnetycznej „EMC” 89/336/EEC, wdrożona rozporządzeniem Ministra Infrastruktury z dnia 02.04.2003 r. wraz ze zmianami zawartymi w Dyrektywie 93/68/EEC,

oraz niżej wymienionymi odpowiednimi normami:

- PN-EN 55022:2000+A1:2003
- PN-EN 55014-1:2002+EN55014-1/A2:2002
- PN-EN 61000-3-2:2002
- PN-EN 61000-3-3:1997+A1:2002
- PN-EN 6100-4-2:1999+A2:2002
- PN-EN 60730-1:2002

Oznaczenie produktu:

Nazwa produktu: Kontroler Unique, Kontroler Unique RS

Osoba odpowiedzialna za wystawienie deklaracji:

Dariusz Pieprzyk

Miejsce i data wystawienia deklaracji: Włosań, 25 luty 2013r.