



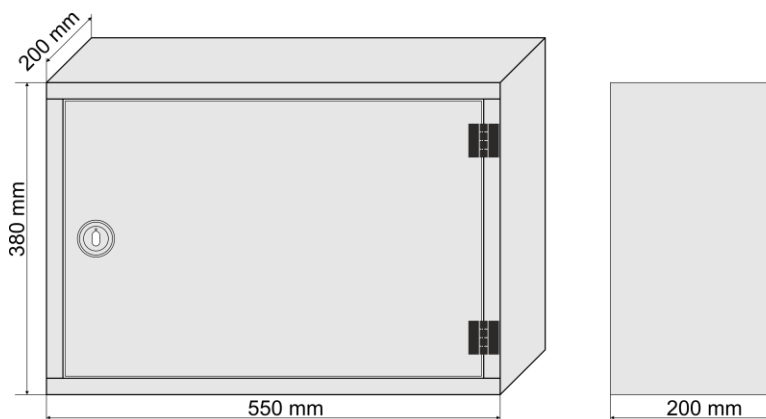
1. Przeznaczenie.

Obudowa metalowa **DSOS24VPU** przeznaczona jest do montażu stacji wywoławczych firmy BOSCH w dźwiękowych systemach ostrzegawczych serii PAVIRO oraz PRAESENSA. Razem ze stacją wywoławczą można zamontować maksymalnie dwa rozszerzenia. Do zestawu z obudową dołączane są uchwyty montażowe, które w zależności od wersji stacji umożliwiają przymocowanie do półki montażowej wewnątrz obudowy.

Obudowa wykonana jest z blachy o grubości 1 mm, w kolorze czerwonym RAL3001.

Kompatybilne stacje:

- PAVIRO; PVA-15CST + 2x PVA-20CSE
- PRAESENSA; PRA-CSLW + 2x PRA-CSE



2. Montaż.

1. Zamontować obudowę do ściany w wybranym miejscu za pomocą specjalnych rozporowych kołków metalowych. Do zamocowania nie wolno używać kołków PCV.
2. Wykonać odpowiednie podłączenia przewodów w stacji wywoławczej.
3. Zamontować uchwyty mocujące do stacji wywoławczej. W wersji PAVIRO należy zwrócić uwagę na prawidłowe umieszczenie uchwytów względem prawej „P” i lewej „L” strony.
4. Po wykonaniu testów i kontroli działania, zamknąć obudowę.

3. Parametry techniczne.

Obudowa: IP	IP30
Zastosowanie	do wewnątrz
Temperatura pracy	-5°C ÷ 40°C
Wymiary (W x H x D)	550 x 380 x 200 [-/+2] [mm]
Zamykanie	Zamek specjalny pod dziób lekkiego toporka strażackiego
Waga netto	~9.1 [kg]
Waga brutto	~9.8 [kg]
Wykonanie	Blacha DC01, grubość: 1 mm Zabezpieczenie antykorozyjne Kolor: RAL 3001 (czerwony)
Uwagi	Gwarancja 2 lata od daty produkcji Deklaracja CE W komplecie zestawu montażowe: PAVIRO oraz PRAESENSA

[Ogólne warunki gwarancji](#)
Ogólne warunki gwarancji dostępne na stronie
www.pulsar.pl
[ZOBACZ](#)

Pulsar sp. j.
Siedlec 150, 32-744 Łapczyca, Polska
Tel. (+48) 14-610-19-40, Fax. (+48) 14-610-19-50
e-mail: biuro@pulsar.pl, sales@pulsar.pl
http:// www.pulsar.pl, www.zasilacze.pl