

## INSTRUKCJA OBSŁUGI

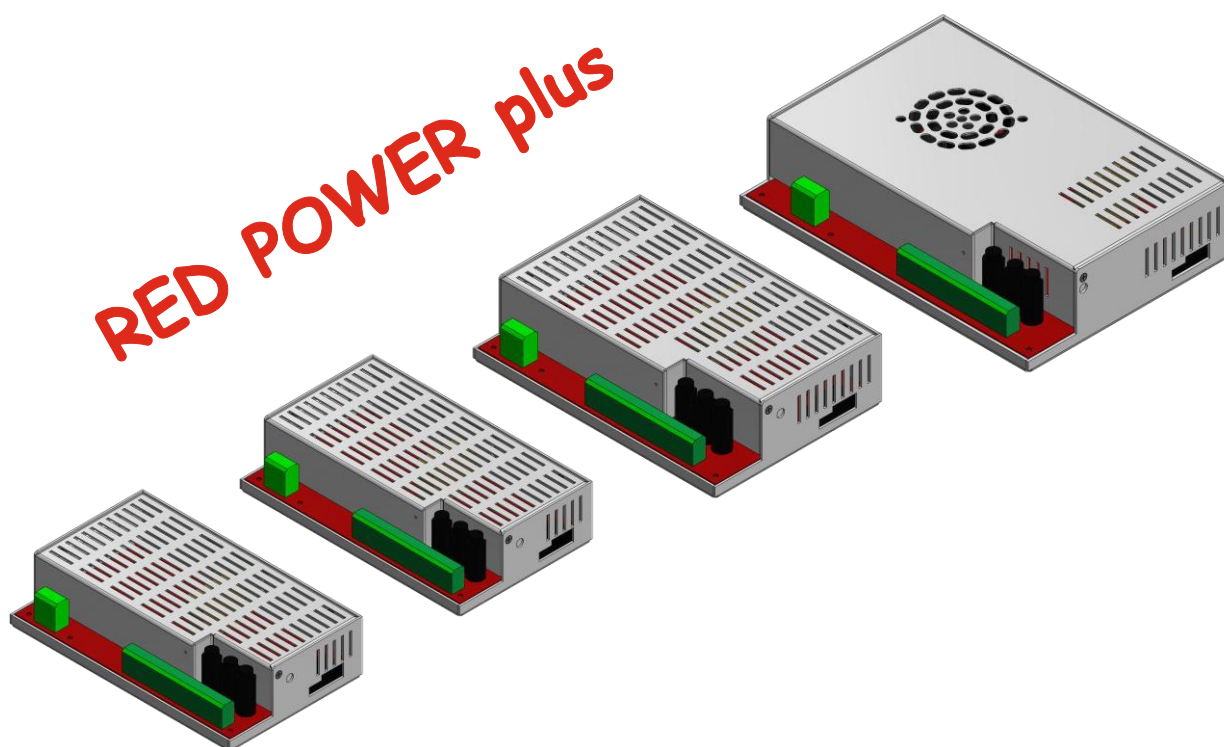
PL

Wydanie: 2 z dnia 04.04.2019  
Zastępuje wydanie: 1 z dnia 14.02.2019

# Moduły serii EN54M

v.1.0

**Moduły zasilaczy  
do systemów sygnalizacji pożarowej  
oraz systemów kontroli rozprzestrzeniania dymu i ciepła  
do zabudowy**



## OGÓLNE ZASADY BEZPIECZEŃSTWA



**Przed przystąpieniem do instalacji urządzenia należy zapoznać się z instrukcją obsługi w celu uniknięcia błędów które mogą doprowadzić do uszkodzenia urządzenia oraz porażenia prądem elektrycznym.**

- Przed przystąpieniem do instalacji należy upewnić się, że napięcie w obwodzie zasilającym 230 V jest odłączone.
- Do wyłączenia zasilania należy zastosować zewnętrzny wyłącznik, w którym odległość pomiędzy zestykami wszystkich biegunów w stanie rozłączenia wynosi co najmniej 3mm.
- Szczególnie starannie należy wykonać obwód ochrony przeciwporażeniowej: żółto-zielony przewód ochronny kabla zasilającego musi być dołączony do oznaczonego zacisku uziemienia ochronnego w obudowie zasilacza. Praca zasilacza bez poprawnie wykonanego i sprawnego technicznie obwodu ochrony przeciwporażeniowej jest **NIEDOPUSZCZALNA!** Grozi uszkodzeniem urządzeń oraz porażeniem prądem elektrycznym.
- Urządzenie należy przenosić i transportować bez zamontowanych akumulatorów. Ma to bezpośredni wpływ na bezpieczeństwo użytkownika i urządzenia.
- Montaż i podłączenie zasilacza może być wykonany jedynie z wyjątkami akumulatorami.
- Podczas podłączania akumulatorów do zasilacza należy zwrócić szczególną uwagę na zachowanie odpowiedniej biegunowości. W razie potrzeby trwale odłączenie akumulatorów od układów zasilacza następuje poprzez wyjęcie bezpiecznika  $F_{BAT}$ .
- Zasilacz jest przystosowany do połączenia do zasilającej sieci rozdzielczej ze skutecznie uziemionym przewodem neutralnym.
- Należy zapewnić swobodny, konwekcyjny przepływ powietrza przez otwory wentylacyjne obudowy. Nie wolno zasłaniać otworów wentylacyjnych.

## SPIS TREŚCI

<b>1. CECHY.....</b>	<b>4</b>
<b>2. WYMAGANIA FUNKCJONALNE MODUŁÓW ZASILACZY. ....</b>	<b>5</b>
<b>3. OPIS TECHNICZNY.....</b>	<b>6</b>
3.1. OPIS OGÓLNY.....	6
3.2. SCHEMAT BLOKOWY.....	6
3.3. OPIS ELEMENTÓW I ZACISKÓW.....	7
3.4. WYMIARY MODUŁÓW ZASILACZY.....	8
<b>4. INSTALACJA.....</b>	<b>9</b>
4.1. WYMAGANIA.....	9
4.2. PROCEDURA INSTALACJI.....	9
4.3. PROCEDURA SPRAWDZENIA MODUŁU ZASILACZA W MIEJSCU INSTALACJI.....	10
<b>5. FUNKCJE.....</b>	<b>11</b>
5.1. WYJŚCIA TECHNICZNE.....	11
5.2. WEJŚCIE AWARII ZEWNĘTRZNEJ EXT1.....	12
5.3. SYGNALIZACJA OTWARCIA POKRYWY - TAMPER.....	13
5.4. PRZECIĄŻENIE ZASILACZA.....	13
5.5. ZWARCIE WYJŚCIA ZASILACZA.....	13
5.6. MODUŁY DODATKOWE.....	13
5.6.1 Rozszerzenie ilości wyjść zasilacza - moduły bezpiecznikowe EN54C-LB4 oraz EN54C-LB8.....	13
5.6.2 Współpraca z silownikami elektrycznymi - moduły sekwencyjne EN54C-LS4 oraz EN54C-LS8.....	14
<b>6. OBWÓD ZASILANIA REZERWOWEGO.....</b>	<b>15</b>
6.1. ROZPOZNAWANIE OBECNOŚCI AKUMULATORÓW.....	15
6.2. ZABEZPIECZENIE PRZED ZWARCIEM ZACISKÓW AKUMULATORA.....	15
6.3. ZABEZPIECZENIE PRZED ODWROTNYM PODŁĄCZENIEM AKUMULATORÓW.....	15
6.4. OCHRONA AKUMULATORÓW PRZED NADMIERNYM ROZŁADOWANIEM UVP.....	15
6.5. TEST AKUMULATORÓW.....	15
6.6. POMIAR REZYSTANCJI OBWODU AKUMULATORÓW.....	15
6.7. POMIAR TEMPERATURY AKUMULATORÓW.....	15
6.8. OKRES GOTOWOŚCI.....	16
<b>7. PARAMETRY TECHNICZNE.....</b>	<b>17</b>
<i>Tabela 4. Parametry elektryczne.....</i>	<i>17</i>
<i>Tabela 5. Parametry mechaniczne.....</i>	<i>18</i>
<i>Tabela 6. Bezpieczeństwo użytkowania.....</i>	<i>18</i>
<i>Tabela 7. Zalecane typy i przekroje przewodów instalacyjnych.....</i>	<i>18</i>
<b>8. PRZEGLĄDY TECHNICZNE I KONSERWACJA.....</b>	<b>19</b>

## 1. Cechy.

- moduł zasilacza przeznaczony do zabudowy
- zgodność z wymaganiami norm PN-EN 54-4, PN-EN12101-10 oraz pkt. 12.2 wg Rozp.MSWiA z dn.20.06.2007 (Dz.U. nr 143 poz. 1002) ze zmianami z dn. 27.04.2010
- bezprzerwowe zasilanie 27,6 V DC
- dostępne wersje o wydajnościach prądowych: **2 A/3 A/5 A/10 A**
- współpraca z akumulatorami **7 Ah do 65 Ah**
- niezależnie zabezpieczone wyjścia zasilacza AUX1 i AUX2
- montaż na szynie DIN za pomocą dodatkowego uchwyty EN54M-DIN1 (opcja)
- współpraca z modułami bezpiecznikowymi EN54C-LB4 i EN54C-LB8 (wyposażenie opcjonalne)
- współpraca z modułami sekwencyjnymi EN54C-LS4 i EN54C-LS8 (wyposażenie opcjonalne)
- sygnalizacja optyczna – dodatkowy panel LED EN54M-LED (opcja)
- wysoka sprawność do 89%
- niski poziom tętnień napięcia
- mikroprocesorowy system automatyki
- pomiar rezystancji obwodu akumulatorów
- automatyczna kompensacja temperaturowa ładowania akumulatorów
- automatyczny test akumulatorów
- dwufazowy proces ładowania akumulatorów
- funkcja przyspieszonego ładowania akumulatorów
- kontrola ciągłości obwodu akumulatorów
- kontrola napięcia akumulatorów
- kontrola ładowania i konserwacji akumulatorów
- ochrona akumulatorów przed nadmiernym rozładowaniem (UVP)
- ochrona akumulatorów przed przeładowaniem
- sygnalizacja niskiego napięcia akumulatorów LoB
- zabezpieczenie wyjścia akumulatorów przed zwarcie i odwrotnym podłączeniem
- kontrola napięcia wyjściowego
- kontrola stanu bezpieczników wyjść AUX1 i AUX2
- wyjście przekaźnikowe awarii zbiorczej ALARM
- wyjście przekaźnikowe EPS sygnalizacji zaniku sieci 230 V
- wejście awarii zewnętrznej EXTi
- zabezpieczenia:
  - przeciwzwarcie SCP
  - przeciążeniowe OLP
  - nadnapięciowe OVP
  - przepięciowe
- chłodzenie konwekcyjne (wymuszone tylko w wersji EN54M-10Axx)
- gwarancja - 3 lata od daty produkcji

## 2. Wymagania funkcjonalne modułów zasilaczy.

Moduły zasilaczy buforowych do systemów przeciwpożarowych zostały zaprojektowane zgodnie z następującymi wymogami norm i regulacji prawnych:

- PN-EN 54-4:2001+A1:2004+A2:2007 Systemy sygnalizacji pożarowej.
- PN-EN 12101-10:2007, Systemy kontroli rozprzestrzeniania dymu i ciepła.
- pkt. 12.2 wg Rozp.MSWiA z dn.20.06.2007 (Dz.U. nr 143 poz. 1002) ze zmianami z dn. 27.04.2010

Wymagania funkcjonalne	Wymagania wg norm	Moduły zasilaczy serii EN54M
Dwa niezależne źródła zasilania	TAK	TAK
Sygnalizacja braku sieci EPS	TAK	TAK
Dwa niezależne wyjścia zasilacza zabezpieczone przed zwarcie	TAK	TAK
Kompensacja temperaturowa napięcia ładowania baterii	TAK	TAK
Pomiar rezystancji obwodu baterii	TAK	TAK
Sygnalizacja niskiego napięcia baterii LoB	TAK	TAK
Doładowanie baterii do 80% pojemności znamionowej w ciągu 24 godzin	TAK	TAK
Zabezpieczenie baterii przed całkowitym rozładowaniem	TAK	TAK
Zabezpieczenie przed zwarcie zacisków baterii	TAK	TAK
Sygnalizacja uszkodzenia obwodu ładowania	TAK	TAK
Zabezpieczenie przed zwarcie	TAK	TAK
Zabezpieczenie przed przeciążeniem	TAK	TAK
Wyjście awarii zbiorczej ALARM	TAK	TAK
Wyjście techniczne EPS	TAK	TAK
Sygnalizacja niskiego napięcia wyjściowego	-	TAK
Sygnalizacja wysokiego napięcia wyjściowego	-	TAK
Sygnalizacja uszkodzenia zasilacza	-	TAK
Zabezpieczenie przed przepięciami	-	TAK
Wejście sygnału awarii zewnętrznej EXTi	-	TAK

### 3. Opis techniczny.

#### 3.1. Opis ogólny.



Moduły zasilaczy przeznaczone są do zabudowy w dodatkowej obudowie. Aby spełnić wymagania norm PN-EN54-4+A1+A2 oraz PN-EN12101-10+AC obudowa musi posiadać odpowiednią konstrukcję i charakteryzować się klasą szczelności w stopniu minimum IP30.

Moduły zasilaczy buforowych przeznaczone są do bezprzerwowego zasilania urządzeń systemów sygnalizacji pożarowej, systemów kontroli rozprzestrzeniania dymu i ciepła oraz urządzeń przeciwpożarowych i automatyki pożarowej wymagających stabilizowanego napięcia 24 V DC ( $\pm 15\%$ ). Zasilacze posiadają dwa niezależnie zabezpieczone wyjścia AUX1 i AUX2, które dostarczają napięcia **27,6 V DC** o sumarycznej wydajności prądowej w zależności od wersji:

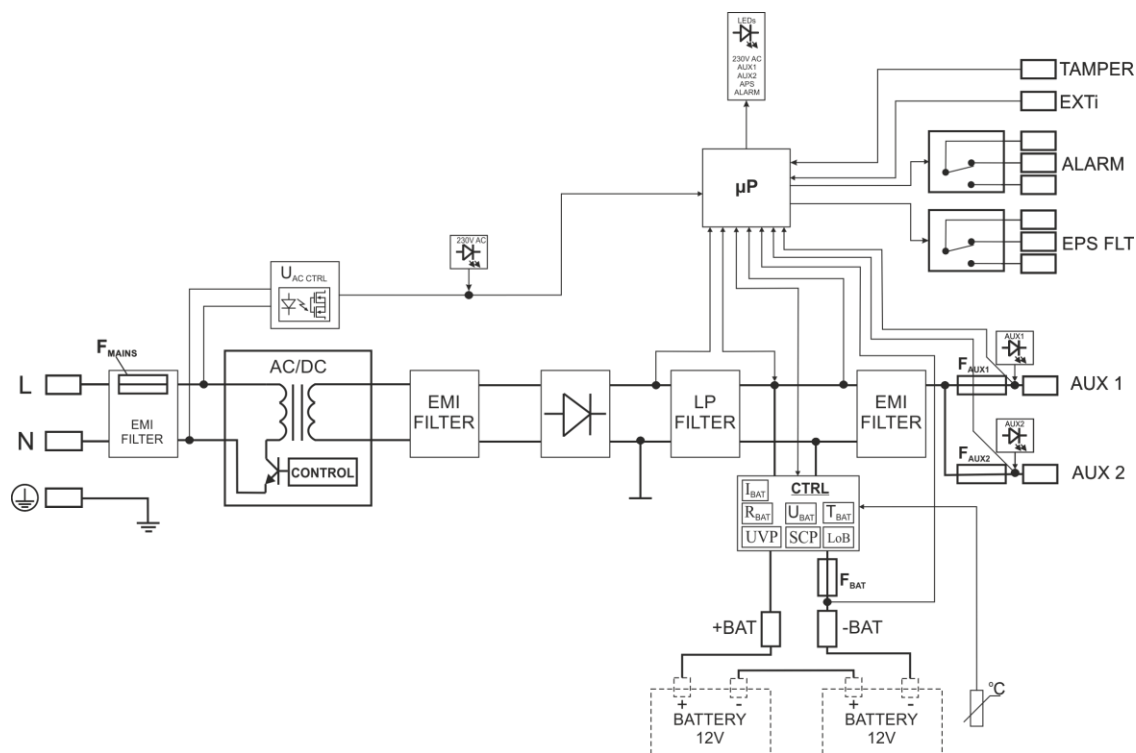
Model modułu zasilacza do zabudowy	Akumulator	Praca ciągła I <sub>max a</sub>	Praca chwilowa I <sub>max b</sub>
EN54M-2A7	7,2 Ah	1,6 A	2 A
EN54M-2A7-17	7÷20 Ah	1,2 A	
EN54M-3A7-17	7÷20 Ah	2,2 A	3 A
EN54M-3A17-40	17÷45 Ah	1,2 A	
EN54M-5A7-17	7÷20 Ah	4,2 A	5 A
EN54M-5A17-40	17÷45 Ah	3,2 A	
EN54M-5A40-65	40÷65 Ah	2,4 A	
EN54M-10A17-40	17÷45 Ah	8,2 A	10 A
EN54M-10A40-65	40÷65 Ah	7,4 A	

W przypadku zaniku napięcia sieciowego następuje bezprzerwowe przełączenie na źródło zasilania rezerwowego w postaci akumulatorów.

Moduły zasilaczy współpracują z bezobsługowymi akumulatorami kwasowo-ołowiowymi wykonanymi w technologii AGM lub żelowej.

#### 3.2. Schemat blokowy.

Moduły zasilaczy zostały wykonane w oparciu o wysokosprawny układ przetwornicy AC/DC. Zastosowany układ mikroprocesorowy odpowiada za pełną diagnostykę parametrów zasilacza oraz akumulatorów. Na rysunku poniżej przedstawiono schemat blokowy zasilacza wraz z wybranymi blokami funkcjonalnymi mającymi kluczowe znaczenie w jego poprawnym funkcjonowaniu.

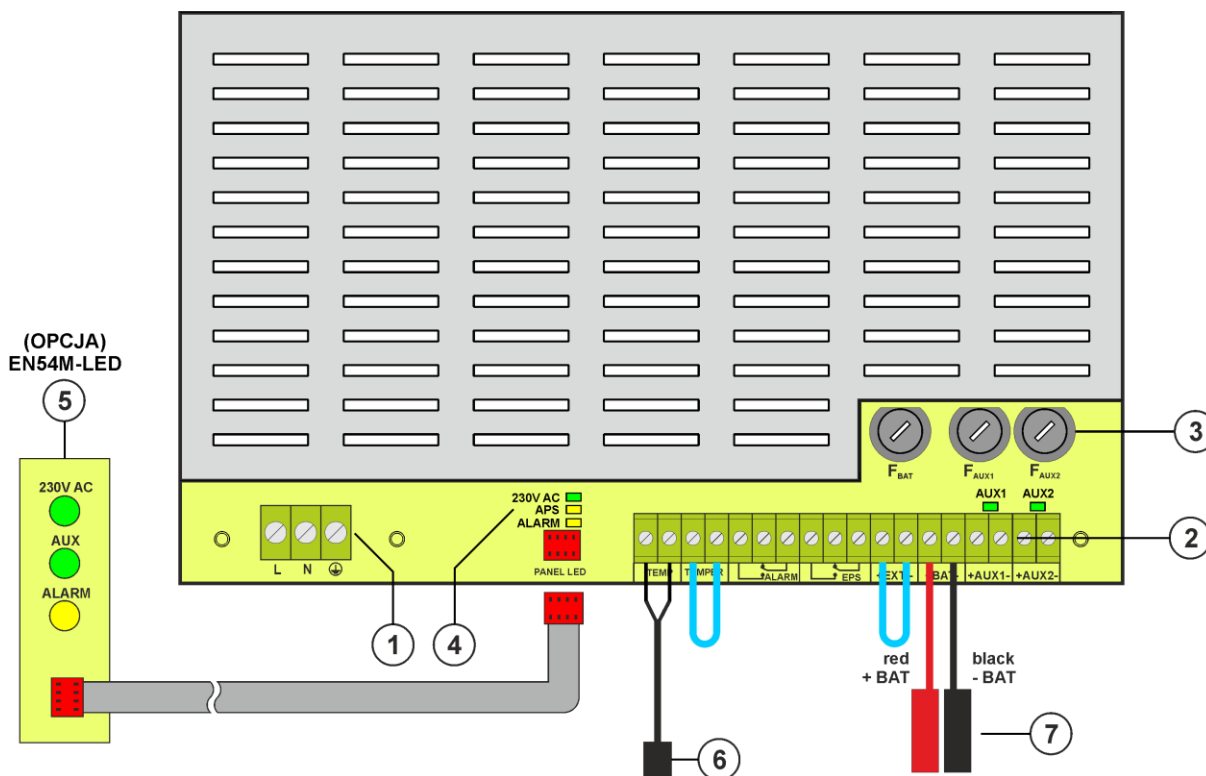


Rys. 1. Schemat blokowy modułu zasilacza.

### 3.3. Opis elementów i zacisków.

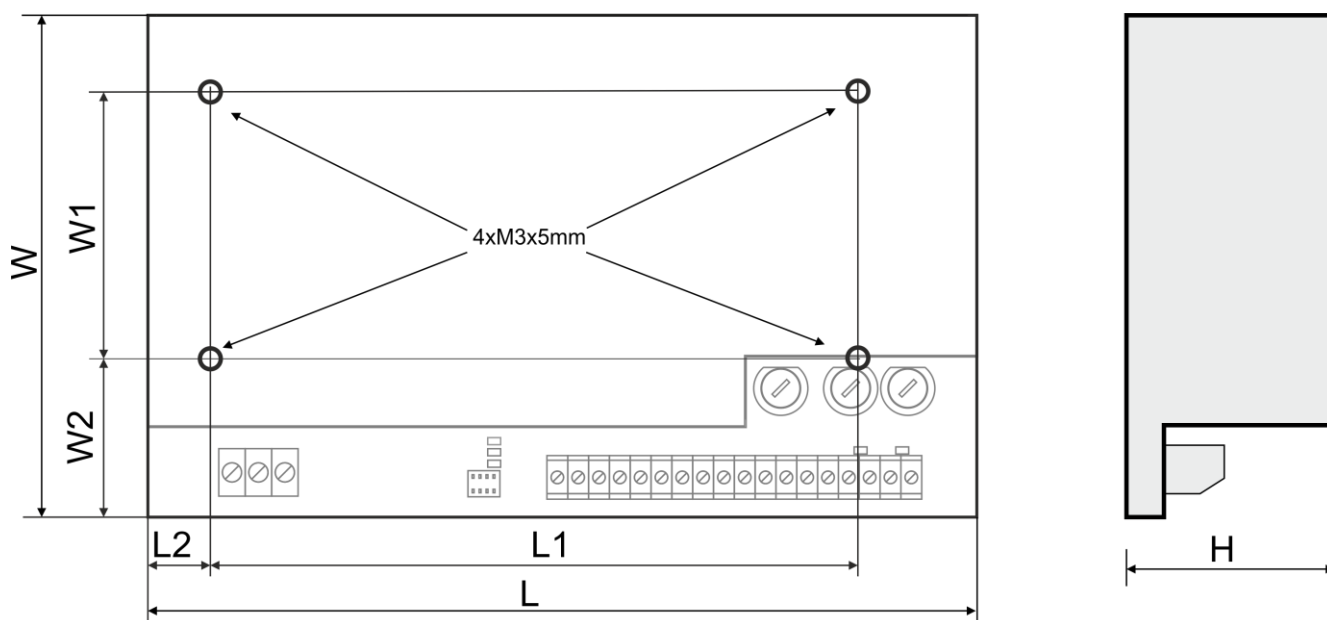
Tabela 1. Elementy modułu zasilacza (rys. 2).

Element nr	Opis
①	L-N-PE złącze zasilania 230 V z zaciskiem ochronnym
②	<p><b>Zaciski:</b></p> <p><b>TEMP</b> – wejście czujnika temperatury akumulatorów</p> <p><b>TAMPER</b> – wejście do mikrowyłącznika ochrony antysabotażowej Wejście zwarte = brak sygnalizacji Wejście rozwarte = alarm</p> <p><b>ALARM</b> – wyjście techniczne awarii zbiorczej - przekaźnikowe</p> <p><b>EPS</b> – wyjście techniczne sygnalizacji zaniku sieci AC Stan rozwarty = awaria zasilania AC Stan zwarty = zasilanie AC - O.K.</p> <p><b>EXTi</b> – wejście awarii zewnętrznej Wejście zwarte = brak sygnalizacji Wejście rozwarte = alarm</p> <p><b>+BAT-</b> – zaciski do podłączenia akumulatorów</p> <p><b>+AUX1-</b> – wyjście zasilania AUX1 ( - AUX=GND)</p> <p><b>+AUX2-</b> – wyjście zasilania AUX2 ( - AUX=GND)</p> <p><b>UWAGA!</b> Na rysunku 2 układ styków przedstawia stan beznapięciowy przekaźnika, co odpowiada stanowi sygnalizującemu awarię.</p>
③	<p><b>Bezpieczniki:</b></p> <p><b>F<sub>BAT</sub></b> – bezpiecznik w obwodzie akumulatorów,</p> <p><b>F<sub>AUX1</sub></b> – bezpiecznik w obwodzie wyjścia AUX1,</p> <p><b>F<sub>AUX2</sub></b> – bezpiecznik w obwodzie wyjścia AUX2,</p> <p>Wartości bezpieczników podano w tabeli 4 – „Parametry elektryczne”.</p>
④	<p><b>Diody LED</b> - sygnalizacja optyczna:</p> <p><b>230 V</b> – napięcie w obwodzie 230 V</p> <p><b>APS</b> – awaria akumulatorów</p> <p><b>ALARM</b> – awaria zbiorcza</p> <p><b>AUX1</b> – napięcie wyjściowe AUX1 (nad złączem AUX1)</p> <p><b>AUX2</b> – napięcie wyjściowe AUX2 (nad złączem AUX2)</p>
⑤	<b>PANEL LED</b> – panel zewnętrznej sygnalizacji optycznej EN54M-LED (opcja)
⑥	<b>Czujnik pomiaru temperatury akumulatorów</b>
⑦	<b>Konektory akumulatora</b> ; dodatni: +BAT = czerwony, ujemny: - BAT = czarny



Rys. 2. Widok modułu zasilacza.

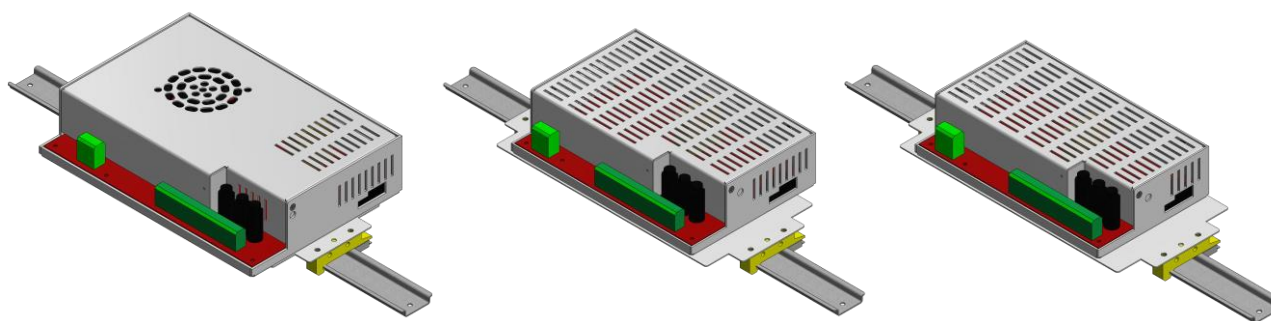
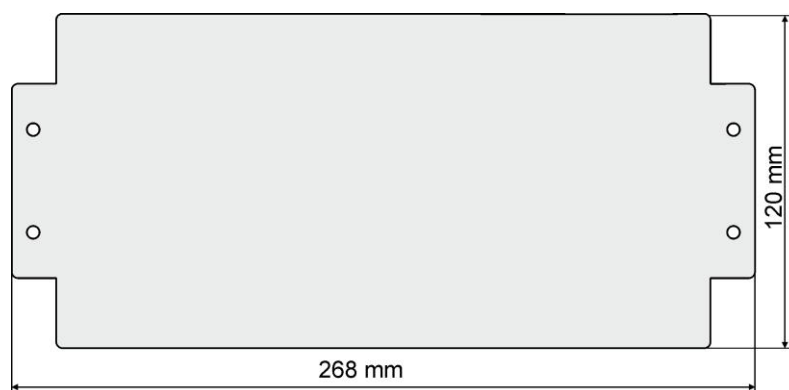
### 3.4. Wymiary modułów zasilaczy.



Rys. 3. Wymiary modułu zasilacza.

Tabela 2. Wymiary modułów zasilaczy (rys. 3).

Model modułu zasilacza	LxWxH [mm]	L1 [mm]	W1 [mm]	L2 [mm]	W2 [mm]
EN54M-2Ax	200 x 120 x 48	155,5	64	18	41,5
EN54M-3Ax					
EN54M-5Ax	204 x 141 x 52	186	80,5	26	48,5
EN54M-10Ax	237 x 168 x 55				



Rys. 4. Montaż na szynie DIN 35mm za pomocą opcjonalnego uchwyty EN54M-DIN1.



## 4. Instalacja.

### 4.1. Wymagania.



Moduły zasilaczy przeznaczone są do zabudowy w dodatkowej obudowie. Aby spełnić wymagania norm PN-EN 54-4+A1+A2 oraz PN-EN 12101-10 obudowa musi posiadać odpowiednią konstrukcję i charakteryzować się klasą szczelności w stopniu minimum IP30.

Moduł zasilacza przeznaczony jest do montażu przez wykwalifikowanego instalatora, posiadającego odpowiednie (wymagane i konieczne dla danego kraju) zezwolenia i uprawnienia do przyłączania (ingerencji) w instalacje 230 V oraz instalacje niskonapięciowe.

Ponieważ zasilacz zaprojektowany jest do pracy ciągłej nie posiada wyłącznika zasilania, dlatego należy zapewnić właściwą ochronę przeciążeniową w obwodzie zasilającym. Należy także poinformować użytkownika o sposobie odłączenia zasilacza od napięcia sieciowego (najczęściej poprzez wydzielenie i oznaczenie odpowiedniego wyłącznika w skrzynce bezpiecznikowej). Jeden wyłącznik powinien zabezpieczać tylko jeden zasilacz. Instalacja elektryczna powinna być wykonana według obowiązujących norm i przepisów. Zasilacz powinien pracować w pozycji pionowej tak, aby zapewnić swobodny, konwekcyjny przepływ powietrza przez otwory wentylacyjne obudowy.

Ponieważ zasilacz cyklicznie przeprowadza test akumulatorów, podczas którego mierzona jest rezystancja w obwodzie akumulatora, to należy zwrócić uwagę na staranny montaż przewodów do zacisków. Przewody połączeniowe powinny być mocno przykręcone zarówno do wyprowadzeń akumulatorów jak i do złącz zasilacza. W razie potrzeby trwałe odłączenie akumulatorów od układów zasilacza następuje poprzez wyjęcie bezpiecznika  $F_{BAT}$ .

### 4.2. Procedura instalacji.



#### UWAGA!

Przed przystąpieniem do instalacji należy upewnić się, że napięcie w obwodzie zasilającym 230 V jest odłączone.

Do wyłączenia zasilania należy zastosować zewnętrzny wyłącznik, w którym odległość pomiędzy zestykami wszystkich biegunów w stanie rozłączenia wynosi co najmniej 3mm.

Dobór przewodów instalacyjnych powinien uwzględniać §187 rozporządzenia Ministra Infrastruktury w sprawie warunków technicznych, jakim powinny odpowiadać budynki i ich usytuowanie, wraz ze zmianami z dnia 12 marca 2009 r.

Wymagane jest zamontowanie w obwodach zasilających, poza zasilaczem, wyłącznika instalacyjnego o prądzie nominalnym 6 A.

1. Zamontować moduł zasilacza w wybranym miejscu obudowy. Przewody zasilania ~230 V podłączyć do zacisków L-N zasilacza. Długość przewodu wewnątrz obudowy nie powinna przekraczać 10cm. Przewód uziemiający podłączyć do oznaczonego zacisku uziemienia ochronnego w obudowie. Połączenie należy wykonać kablem trójżyłowym (z żółto-zielonym przewodem ochronnym).



Szczególnie starannie należy wykonać obwód ochrony przeciwporażeniowej: żółto-zielony przewód ochronny kabla zasilającego musi być dołączony do oznaczonego zacisku uziemienia ochronnego w obudowie zasilacza. Praca zasilacza bez poprawnie wykonanego i sprawnego technicznie obwodu ochrony przeciwporażeniowej jest NIEDOPUSZCZALNA! Grozi uszkodzeniem urządzeń oraz porażeniem prądem elektrycznym.

2. Podłączyć przewody odbiorników do zacisków wyjść AUX1 i AUX2.
3. W razie potrzeby podłączyć przewody od urządzeń do wyjść i wejść technicznych:
  - ALARM; wyjście techniczne awarii zbiorczej zasilacza
  - EPS; wyjście techniczne sygnalizacji zaniku sieci 230 V
  - EXTi; wejście awarii zewnętrznej
4. Zamontować akumulatory w wyznaczonym miejscu obudowy. Wykonać połączenia między akumulatorami a płytą zasilacza zwracając szczególną uwagę na zachowanie odpowiedniej biegunowości. Akumulatory należy połączyć szeregowo wykorzystując do tego specjalny przewód znajdujący się na wyposażeniu zasilacza. Przykręcić czujnik temperatury do zacisków „Temp” zasilacza (rysunek 2, pkt 6). Czujnik wprowadzić pomiędzy akumulatory.
5. Załączyć zasilanie 230 V. Odpowiednie diody na płycie PCB zasilacza powinny się zaświecić: zielone AC oraz nad złączami AUX1 i AUX2.
6. Sprawdzić pobór prądu przez odbiorniki i uwzględnić prąd ładowania akumulatorów tak, aby nie przekroczyć całkowitej wydajności prądowej zasilacza (rozdział 3.1).
7. Po wykonaniu testów i kontroli działania, zamknąć zasilacz, obudowę, szafę itp.

**Tabela 3. Parametry eksploatacyjne.**

Klasa środowiskowa PN-EN 12101-10:2007	2
Stopień ochrony PN-EN 60529: 2003	IP00
Temperatura pracy	-5°C÷75°C
Temperatura składowania	-25°C÷60°C
Wilgotność względna	20%...90%, bez kondensacji
Wibracje sinusoidalne w czasie pracy: 10 ÷ 50 Hz 50 ÷ 150 Hz	0,1 G 0,5 G
Udary w czasie pracy	0,5 J
Nasłonecznienie bezpośrednie	niedopuszczalne
Wibracje i udary w czasie transportu	Wg PN-83/T-42106

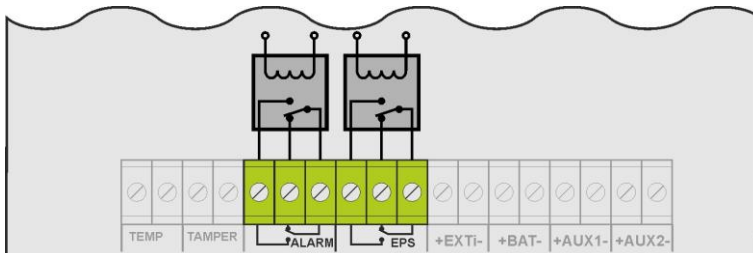
### 4.3. Procedura sprawdzenia modułu zasilacza w miejscu instalacji.

1. Sprawdzić sygnalizację wyświetlaną na płycie PCB zasilacza:
  - a) Dioda LED 230 V powinna świecić sygnalizując obecność sieci zasilającej.
  - b) Diody LED nad złączami AUX 1 i AUX 2 świecą sygnalizując obecność napięcia wyjściowego.
2. Sprawdzić podtrzymanie napięcia wyjściowego po zaniku napięcia sieci 230 V.
  - a) Zasymulować brak napięcia sieciowego 230 V poprzez odłączenie głównego wyłącznika zasilania.
  - b) Dioda LED 230 V powinna zgasnąć.
  - c) Diody LED nad złączami AUX 1 i AUX 2 powinny się świecić sygnalizując obecność napięcia wyjściowego.
  - d) Dioda LED ALARM zacznie migać.
  - e) Wyjście techniczne EPS oraz ALARM zmieni stan na przeciwny po czasie 10s.
  - f) Z powrotem załączyć napięcie sieciowe 230 V. Sygnalizacja powinna powrócić do stanu z pkt. 1 po kilku sekundach.
3. Sprawdzić poprawność sygnalizacji braku ciągłości w obwodzie akumulatora.
  - a) Podczas normalnej pracy zasilacza (napięcie sieci 230 V obecne) rozłączyć obwód akumulatora poprzez odłączenie bezpiecznika  $F_{BAT}$ .
  - b) W ciągu 5 minut zasilacz zacznie sygnalizować awarię w obwodzie akumulatorów.
  - c) Dioda LED ALARM zacznie migać.
  - d) Wyjście techniczne ALARM zmieni stan na przeciwny.
  - e) Z powrotem załączyć bezpiecznik  $F_{BAT}$  w obwodzie akumulatorów.
  - f) W ciągu kolejnych 5 min po wykonaniu testu akumulatorów zasilacz powinien powrócić do normalnej pracy sygnalizując stan z pkt. 1.

## 5. Funkcje.

### 5.1. Wyjścia techniczne.

Moduł zasilacza posiada przekaźnikowe wyjścia sygnalizacyjne zmieniające stan po wystąpieniu określonego zdarzenia.



Rys. 5. Schemat elektryczny wyjść przekaźnikowych.

- **EPS - wyjście sygnalizacji zaniku sieci 230 V.**

Wyjście sygnalizuje brak zasilania 230 V. W stanie normalnym, przy obecnym zasilaniu 230 V wyjście jest zwarte, w przypadku zaniku zasilania wyjście przejdzie w stan rozwarcia po 10s.



Rys. 6. Wyjście techniczne EPS.



**UWAGA!** Na rysunku układ styków przedstawia stan beznapięciowy przekaźnika, co odpowiada stanowi sygnalizującemu awarię.

- **ALARM - wyjście sygnalizacji awarii zbiorczej.**

Wyjście sygnalizuje awarię zbiorczą. Pojawienie się awarii dotyczącej zaniku sieci 230 V, awarii w obwodzie akumulatora, uszkodzenia zasilacza lub aktywacji wejścia EXTi spowoduje wygenerowanie sygnału awarii zbiorczej ALARM.

Sygnalizację awarii mogą wywołać następujące zdarzenia:

- zanik sieci 230 V
- niesprawne akumulatory
- niedoładowane akumulatory
- niepodłączone akumulatory
- wysoka rezystancja obwodu akumulatorów
- brak ciągłości w obwodzie akumulatorów
- napięcie wyjściowe  $U_{AUX1, AUX2}$  mniejsze od 26 V
- napięcie wyjściowe  $U_{AUX1, AUX2}$  większe od 29,2 V
- awaria obwodu ładowania akumulatorów
- przepalony bezpiecznik  $F_{AUX1}$  lub  $F_{AUX2}$
- przeciążenie zasilacza
- za wysoka temperatura akumulatorów, powyżej 65°C
- uszkodzenie czujnika temperatury,  $t < -20^{\circ}\text{C}$  lub  $t > 80^{\circ}\text{C}$
- zadziałanie wejścia TAMPER
- uszkodzenie wewnętrzne zasilacza



Rys. 7. Wyjście techniczne ALARM.



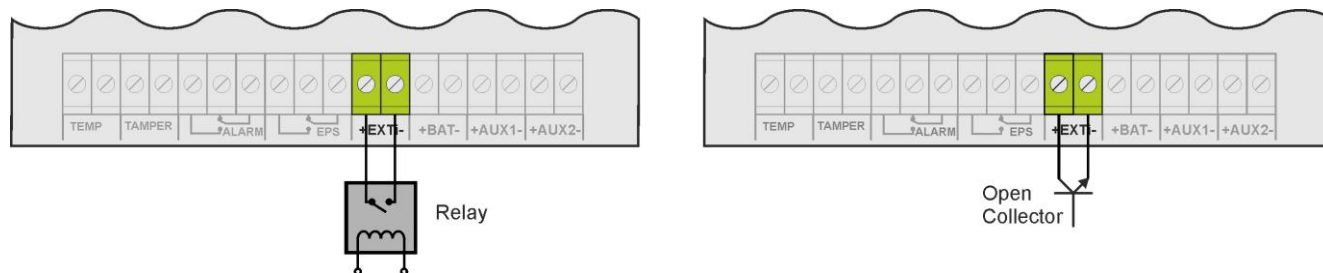
**UWAGA!** Na rysunku układ styków przedstawia stan beznapięciowy przekaźnika, co odpowiada stanowi sygnalizującemu awarię.

## 5.2. Wejście awarii zewnętrznej EXTi.

Wejście techniczne EXTi (external input) jest wejściem sygnalizacji awarii zewnętrznej przeznaczonym do podłączenia dodatkowych zewnętrznych urządzeń generujących sygnał awarii. Rozłączenie zacisków EXTi spowoduje wygenerowanie awarii zasilacza, oraz wystawienie sygnału awarii na wyjściu ALARM.

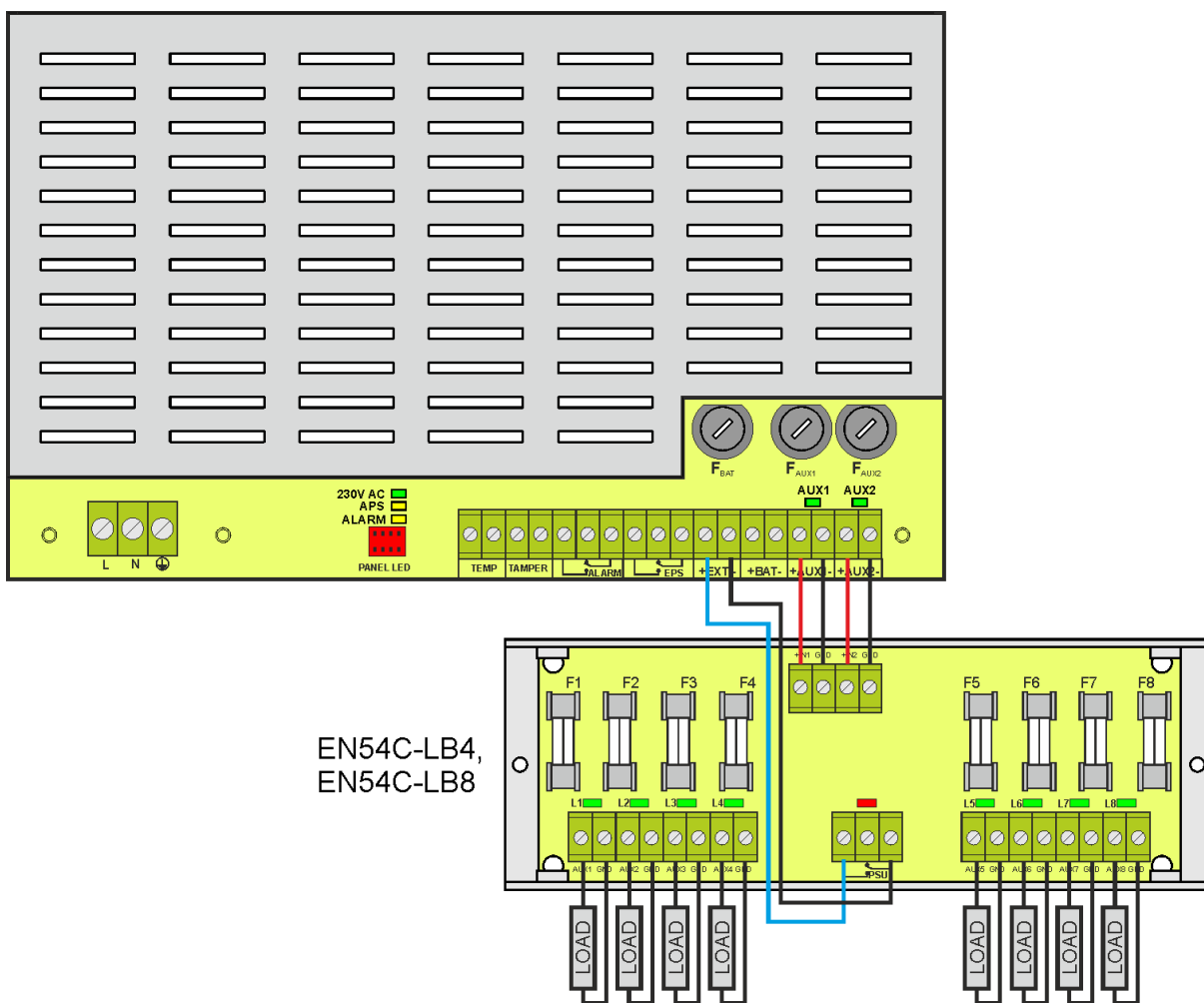
Wejście techniczne EXTi nie posiada separacji galwanicznej od układów zasilacza. Zacisk „minus” jest podłączony do masy zasilacza.

Sposób podłączenia zewnętrznych urządzeń do wejścia EXTi został przedstawiony na poniższym schemacie elektrycznym. Jako źródło sygnału można wykorzystać np. wyjścia przekaźnikowe albo wyjścia sygnałowe typu „open collector”.



Rys. 8. Przykładowe sposoby podłączenia do wejścia EXTi.

Wejście EXTi zostało przystosowane do współpracy z modułami bezpiecznikowymi EN54C-LB4 i EN54C-LB8, które generują sygnał awarii w przypadku przepalenia bezpiecznika w dowolnej sekcji wyjściowej (rozdz., 5.6.1). Aby umożliwić prawidłowe działanie listwy z wejściem EXTi zasilacza należy wykonać połączenia zgodnie z poniższym rysunkiem.



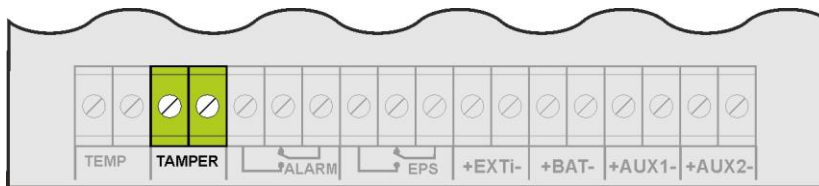
Rys. 9. Przykładowy sposób podłączenia z listwą bezpiecznikową EN54C-LB8.

### 5.3. Sygnalizacja otwarcia pokrywy - TAMPER.

Moduł zasilacza został wyposażony w wejście, do którego można podłączyć mikroprzełącznik sygnalizujący otwarcie pokrywy zasilacza.

Aby funkcja sygnalizacji była aktywna należy zdjąć zworę ze złącza tamper i w to miejsce wpiąć przewody od mikroprzełącznika.

Każde zadziałanie wejścia TAMPER powoduje wygenerowanie sygnału awarii na wyjściu technicznym ALARM.



Rys. 10. Wyjście techniczne TAMPER.

### 5.4. Przeciążenie zasilacza.

Jeżeli podczas pracy zasilacza nastąpi przeciążenie wyjścia wówczas zasilacz przejdzie w procedurę ograniczenia prądu ładowania akumulatorów na czas 1 minuty. Jeżeli po tym czasie przeciążenie ustąpi, nastąpi powrót do normalnego trybu ładowania.

### 5.5. Zwarcie wyjścia zasilacza.

W przypadku zwarcia wyjścia AUX1 lub AUX2 następuje trwałe przepalenie jednego z bezpieczników  $F_{AUX1}$ ,  $F_{AUX2}$ . Przywrócenie napięcia na wyjściu wymaga wymiany bezpiecznika.

Podczas zwarcia następuje sygnalizacja awarii zasilacza przez zaświecenie kontrolki LED ALARM oraz wystawienie sygnału awarii zbiorczej na wyjściu ALARM.

### 5.6. Moduły dodatkowe.

Moduł zasilacza może współpracować z opcjonalnymi modułami bezpiecznikowymi lub sekwencyjnymi, które zwiększą jego funkcjonalność w przypadku rozbudowanych systemów przeciwpożarowych.



Instalując w zasilaczu moduł bezpiecznikowy należy uwzględnić parametr poboru prądu na potrzeby własne zasilacza, który jest wykorzystywany do obliczeń czasu gotowości (rozdz., 6.8).

#### 5.6.1 Rozszerzenie ilości wyjść zasilacza - moduły bezpiecznikowe EN54C-LB4 oraz EN54C-LB8.

Zasilacz posiada dwa niezależnie zabezpieczone wyjścia do podłączenia odbiorników AUX1 i AUX2. Jeżeli do zasilacza zostaną dołączone kolejne odbiorniki wówczas zalecane jest zabezpieczenie każdego z nich niezależnym bezpiecznikiem. Takie rozwiązanie pozwoli uniknąć awarii całego systemu w przypadku gdyby nastąpiło uszkodzenie (zwarcie na linii) któregośkolwiek z dołączonych odbiorników.

Możliwość takiego zabezpieczenia daje opcjonalny moduł bezpiecznikowy EN54C-LB4 4-kanalowy lub EN54C-LB8 8-kanalowy. Na rysunku 9 przedstawiono sposób połączeń pomiędzy zasilaczem, modułem bezpiecznikowym i odbiornikami (LOAD).

Moduł bezpiecznikowy w zależności od wersji umożliwia podłączenie 4 lub 8 odbiorników do zasilacza. Stan wyjść sygnalizowany jest poprzez zielone diody LED.

Przepalenie bezpiecznika listwy sygnalizowane jest następująco:

- zgaszenie odpowiedniej diody LED: L1 dla AUX1 itd.
- zaświecenie czerwonej diody LED PSU
- przełączenie wyjścia przekątnikowego PSU w stan beznapięciowy (styki jak na rysunku 9)

Ponadto sygnał przepalenia bezpiecznika przekazywany jest do wejścia awarii zbiorczej zasilacza EXTi w wyniku czego zasilacz zgłasza awarię na wyjściu ALARM.

Wyjście przekątnikowe listwy bezpiecznikowej PSU może dodatkowo posłużyć do zdalnej kontroli stanu np. zewnętrzna sygnalizacja optyczna.

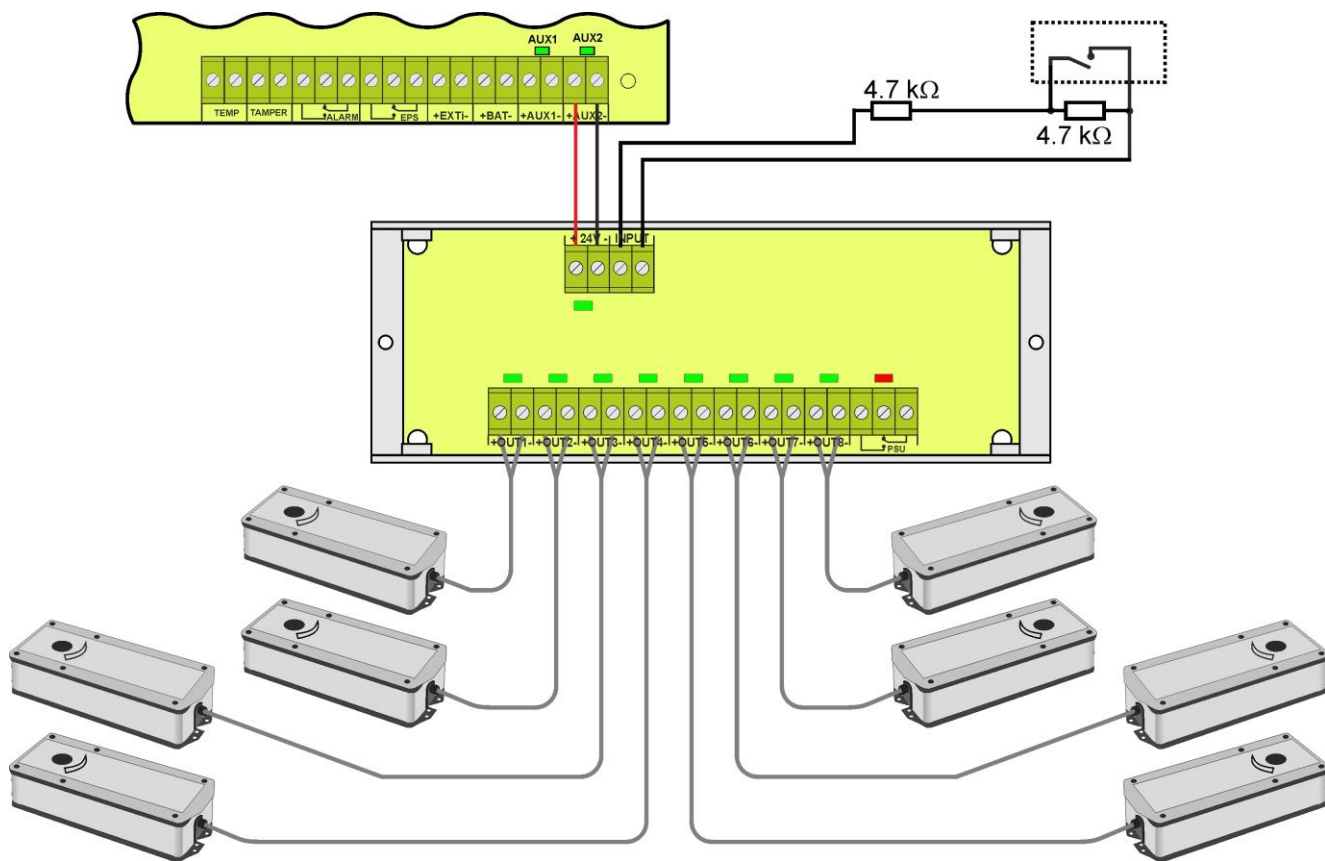
### 5.6.2 Współpraca z siłownikami elektrycznymi - moduły sekwencyjne EN54C-LS4 oraz EN54C-LS8.

Moduły sekwencyjne przeznaczone są do współpracy z siłownikami elektrycznymi bez sprężyny powrotnej (EN54C-LS4) oraz z siłownikami elektrycznymi ze sprężyną powrotną (EN54C-LS8) wykorzystywanymi do przeciwpożarowych kłap odcinających i kłap wentylacji pożarowej. Urządzenia te stosowane są w systemach sygnalizacji pożarowej, oraz systemach kontroli rozprzestrzeniania dymu i ciepła.

W trakcie załączenia siłownika elektrycznego może nastąpić krótkotrwały udar prądowy, wielokrotnie przekraczający jego prąd znamionowy. W przypadku podłączenia wielu siłowników elektrycznych, wspomniany prąd udarowy stwarza ryzyko nieprawidłowej pracy zasilacza (np. wyzwolenie zabezpieczeń obwodów wyjściowych), pomimo nieprzekroczenia znamionowej wydajności prądowej zasilacza.

Moduł sekwencyjnego załączania powoduje, że odbiorniki podłączone do jego wyjść zostaną kolejno załączone w sposób sekwencyjny, z opóźnieniem 100ms. Dzięki takiemu rozwiązaniu, prąd udarowy zostaje zredukowany do wartości zapewniającej poprawną pracę zasilacza. Tym samym umożliwia bezpieczne podłączenie dodatkowych siłowników. Wszystkie wyjścia są niezależnie zabezpieczone bezpiecznikami polimerowymi PTC i posiadają diody LED sygnalizujące załączenie każdego wyjścia.

Sterowanie modułem odbywa się poprzez urządzenie sterownicze (np. centrala CSP) konfigurujące rezystancję na złączu INPUT. Wyjście techniczne awarii sygnalizuje zabroniony stan na wejściu parametrycznym INPUT.



Rys. 11. Przykładowy sposób podłączenia z modułem sekwencyjnym EN54C-LS8 i siłownikami ze sprężyną powrotną.

## 6. Obwód zasilania rezerwowego.

Moduł zasilacza został wyposażony w inteligentne obwody: ładowania akumulatorów z funkcją przyspieszonego ładowania oraz kontroli akumulatorów, którego głównym zadaniem jest monitorowanie stanu akumulatorów i połączeń w ich obwodzie.

Jeżeli sterownik zasilacza wykryje awarię w obwodzie akumulatorów wówczas następuje odpowiednia sygnalizacja oraz zmiana stanu wyjścia technicznego ALARM.

### 6.1. Rozpoznawanie obecności akumulatorów.

Sterownik zasilacza sprawdza napięcie na zacisku akumulatora i w zależności od jego wartości dokonuje odpowiedniej reakcji:

$U_{BAT}$ poniżej 4 V	- akumulatory nie zostaną podłączone do obwodów zasilacza
$U_{BAT} = 4$ do 20 V	- akumulatory uznawane są za niesprawne
$U_{BAT}$ powyżej 20 V	- akumulatory zostają podłączone do obwodów zasilacza

### 6.2. Zabezpieczenie przed zwarcie zacisków akumulatora.

Moduł zasilacza został wyposażony w obwód zabezpieczający przed zwarcie zacisków akumulatora. W przypadku zwarcia obwód kontroli natychmiast odłącza akumulatory od pozostałych obwodów zasilacza w taki sposób, że na wyjściach zasilacza nie obserwuje się zaniku napięcia wyjściowego. Ponowne automatyczne dołączenie akumulatorów do obwodów zasilacza możliwe jest dopiero po usunięciu zwarcia i poprawnym ich podłączeniu.

### 6.3. Zabezpieczenie przed odwrotnym podłączeniem akumulatorów.

Moduł zasilacza został zabezpieczony przed odwrotnym podłączeniem zacisków akumulatorów. W przypadku nieprawidłowego podłączenia następuje przepalenie bezpiecznika  $F_{BAT}$ . Powrót do normalnej pracy możliwy jest dopiero po wymianie bezpiecznika i poprawnym dołączeniu akumulatorów.

### 6.4. Ochrona akumulatorów przed nadmiernym rozładowaniem UVP.

Moduł zasilacza wyposażony jest w układ odłączenia i sygnalizacji rozładowania akumulatorów. Podczas pracy akumulatorowej obniżenie napięcia na zaciskach akumulatora poniżej  $20 V \pm 0.2 V$  spowoduje odłączenie ich od obwodów zasilacza w ciągu 15s.

Ponowne załączenie akumulatorów do zasilacza następuje automatycznie z chwilą pojawienia się napięcia sieciowego 230 V.

### 6.5. Test akumulatorów.

Co 5 min zasilacz przeprowadza test akumulatorów. Podczas wykonywania testu sterownik zasilacza dokonuje pomiaru parametrów elektrycznych zgodnie z procedurą pomiarową.

Negatywny wynik testu nastąpi z chwilą gdy:

- ciągłość obwodu akumulatorów zostanie przerwana,
- rezystancja w obwodzie akumulatorów wzrośnie powyżej 300 m $\Omega$
- napięcie na zaciskach akumulatorowych spadnie poniżej 24 V.

Funkcja testu akumulatorów zostanie automatycznie zablokowana, jeżeli zasilacz będzie w trybie pracy, w którym wykonanie testu akumulatorów będzie niemożliwe. Stan taki pojawia się np. w czasie pracy bateryjnej.

### 6.6. Pomiar rezystancji obwodu akumulatorów.

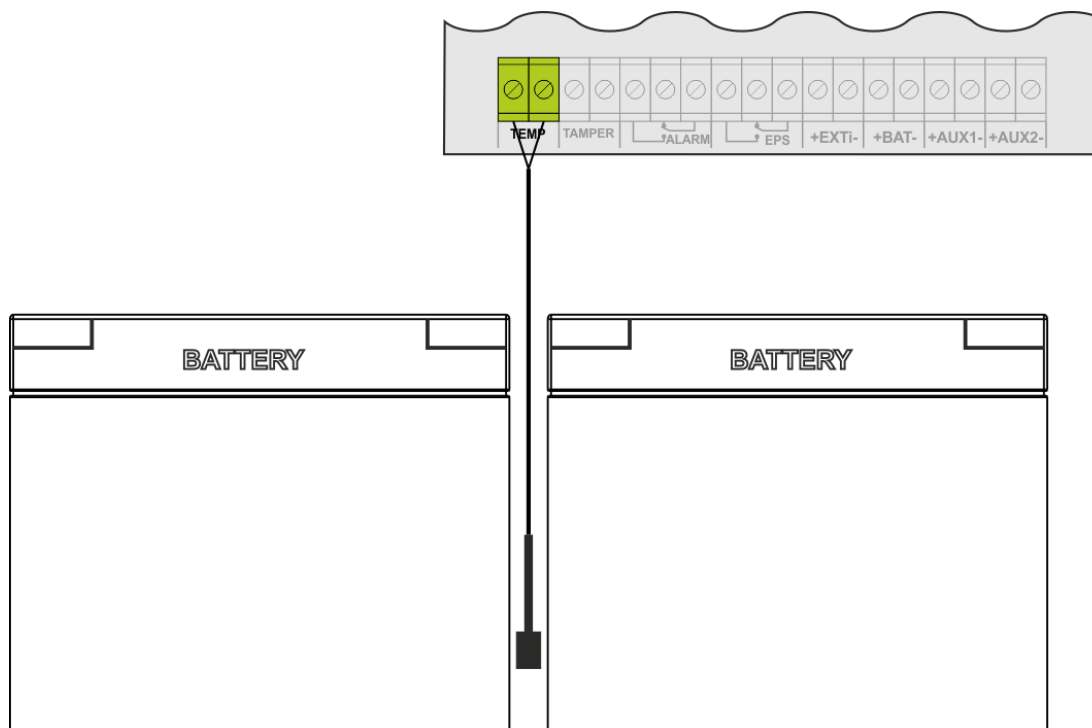
Moduł zasilacza został wyposażony w funkcję sprawdzającą rezystancję w obwodzie akumulatorów. Sterownik zasilacza podczas pomiaru uwzględnia kluczowe parametry w obwodzie a w przypadku przekroczenia dopuszczalnej wartości 300m Ohm sygnalizuje awarię.

Pojawienie się awarii może świadczyć o znacznym zużyciu akumulatorów lub poluzowaniu się ich przewodów połączeniowych.

### 6.7. Pomiar temperatury akumulatorów.

Pomiar temperatury akumulatorów oraz kompensacja napięcia ładowania umożliwiają wydłużenie czasu eksploatacji akumulatorów.

Zasilacz posiada czujnik temperatury w celu monitorowania parametrów termicznych zainstalowanych akumulatorów. Czujnik należy przymocować do akumulatora. Zaleca się umieszczenie czujnika pomiędzy akumulatorami. Należy zachować ostrożność, aby podczas przesuwania akumulatorów nie doprowadzić do uszkodzenia czujnika.



Rys. 12. Sposób montażu czujnika temperatury.



Znamionowa temperatura pracy akumulatorów, jaka jest zalecana przez wielu producentów wynosi 25°C. Praca w podwyższonych temperaturach powoduje znaczne skrócenie ich żywotności. Każdy trwały wzrost temperatury o 8°C powyżej znamionowej temperatury pracy, powoduje zmniejszenie jego trwałości o połowę. Oznacza to, że akumulator eksploatowany np. w 33°C zachowa 50% projektowanej żywotności!

### 6.8. Okres gotowości.

Czas pracy zasilacza z akumulatorów podczas pracy bateryjnej zależy od pojemności akumulatorów, stopnia naładowania oraz prądu obciążenia. Aby zachować odpowiedni czas gotowości należy ograniczyć prąd pobierany z zasilacza w czasie pracy bateryjnej.

Wymaganą, minimalną pojemność akumulatorów jaką należy zastosować do pracy z zasilaczem można obliczyć na podstawie wzoru:

$$Q_{AKU} = 1.25 \left( (I_d + I_z) \cdot T_d + (I_a + I_z) \cdot T_a + 0.05 I_c \right)$$

gdzie:

- $Q_{AKU}$  – minimalna pojemność akumulatorów [Ah]
- 1.25 – współczynnik uwzględniający spadek pojemności akumulatorów wskutek starzenia
- $I_d$  – prąd pobierany przez odbiory w czasie trwania dozoru [A]
- $I_z$  – prąd pobierany na potrzeby własne zasilacza i ew. modułów dodatkowych [A] (tabela 4)
- $T_d$  – wymagany czas trwania dozoru [h]
- $I_a$  – prąd pobierany przez odbiory w czasie trwania alarmu [A]
- $T_a$  – czas trwania alarmu [h]
- $I_c$  – krótkotrwały prąd wyjściowy



## 7. Parametry techniczne.

Parametry elektryczne (tab.4).

Parametry mechaniczne (tab.5).

Bezpieczeństwo użytkowania (tab.6).

Zalecane typy i przekroje przewodów instalacyjnych (tab. 7).

Tabela 4. Parametry elektryczne.

	EN54M-2A7	EN54M-2A7-17	EN54M-3A7-17	EN54M-3A17-40	EN54M-5A7-17	EN54M-5A17-40	EN54M-5A40-65	EN54M-10A17-40	EN54M-10A40-65
Klasa funkcjonalna PN-EN 12101-10:2007	A								
Napięcie zasilania	230 V								
Pobór prądu	0,58 A		0,9 A		1,38 A			1,62 A	
Prąd rozruchowy	40 A		40 A		50 A			60 A	
Częstotliwość zasilania	50 Hz								
Moc zasilacza	56,8 W		85,2 W		142 W			284 W	
Sprawność	88%		89%		87%			88%	
Napięcie wyjściowe w 20 °C	22 V÷ 27,6 V DC – praca buforowa 20 V÷ 27,6 V DC – praca bateryjna								
Prąd wyjściowy ciągły I <sub>max a</sub>	1,6 A	1,2 A	2,2 A	1,2 A	4,2 A	3,2 A	2,4 A	8,2 A	7,4 A
Prąd wyjściowy – chwilowy I <sub>max b</sub> (5 min)	2 A		3 A		5 A			10 A	
Pojemność akumulatorów	7,2 Ah	7÷20 Ah	7÷20 Ah	17÷45 Ah	7÷20 Ah	17÷45 Ah	40÷65 Ah	17÷45 Ah	40÷65 Ah
Prąd ładowania akumulatorów	0,4 A	0,8 A	0,8 A	1,8 A	0,8 A	1,8 A	2,6 A	1,8 A	2,6 A
Maksymalna rezystancja obwodu akumulatorów	300mΩ								
Napięcie tętnienia (max.)	50mVp-p		50mVp-p		150mVp-p			30mVp-p	
Pobór prądu na potrzeby własne zasilacza podczas pracy bateryjnej	52mA		52mA		55mA			85mA	
Współczynnik kompensacji temperaturowej napięcia akumulatorów	-36mV/ °C (-5 °C ÷ 40 °C)								
Sygnalizacja niskiego napięcia akumulatorów LoB	U <sub>bat</sub> < 23 V, podczas pracy bateryjnej								
Zabezpieczenie nadnapięciowe OVP	U > 32 V ± 2 V, automatyczny powrót								
Zabezpieczenie przed zwarciami SCP	F4 A		F5 A		F6,3 A			F10 A	
	- bezpiecznik topikowy F <sub>AUX1</sub> , F <sub>AUX2</sub> (awaria wymaga wymiany wkładki topikowej)								
Zabezpieczenie przed przeciążeniem OLP	105-150% mocy zasilacza, automatyczny powrót								
Zabezpieczenie w obwodzie akumulatorów SCP i odwrotna polaryzacja podłączenia	F5 A		F6,3 A		F10 A			F12,5 A	
	- bezpiecznik topikowy F <sub>BAT</sub> (awaria wymaga wymiany wkładki topikowej)								
Zabezpieczenie akumulatorów przed nadmiernym rozładowaniem UVP	U < 20 V (± 2%) – odłączenie akumulatorów								
Wyjścia techniczne: - EPS FLT; wyjście sygnalizujące awarię zasilania AC - ALARM; wyjście sygnalizujące awarię zbiorczą	- typ – przekaźnikowe: 1 A @ 30 V DC / 50 V AC, opóźnienie 10s								
	- typ – przekaźnikowe: 1 A @ 30 V DC / 50 V AC								
Wejścia techniczne: - EXTi; wejście awarii zewnętrznej	Wejście zwarte – brak sygnalizacji Wejście rozwarte – alarm								
- TAMPER; wejście do mikrowyłącznika ochrony antysabotażowej	Wejście zwarte – brak sygnalizacji Wejście rozwarte – alarm								
Sygnalizacja optyczna:	- diody LED na PCB zasilacza (patrz rozdział 3.3)								
Bezpieczniki: - F <sub>BAT</sub> - F <sub>AUX1</sub> - F <sub>AUX2</sub>	F 5 A/250 V F 4 A/250 V F 4 A/250 V		F 6,3 A/250 V F 5 A/250 V F 5 A/250 V		F 10 A/250 V F 6,3 A/250 V F 6,3 A/250 V			F 12,5 A/250 V F 10 A/250 V F 10 A/250 V	
Akcesoria dodatkowe (niebędące na wyposażeniu zasilacza)	- moduły bezpiecznikowe: EN54C-LB4, EN54C-LB8 - moduły sekwencyjne: EN54C-LS4, EN54C-LS8 - panel zewnętrznej sygnalizacji optycznej EN54M-LED - uchwyt EN54M-DIN1								

**Tabela 5. Parametry mechaniczne.**

	EN54M-2A7	EN54M- 2A7-17	EN54M- 3A7-17	EN54M- 3A17-40	EN54M- 5A7-17	EN54M- 5A17-40	EN54M- 5A40-65	EN54M- 10A17-40	EN54M- 10A40-65
Wymiary obudowy (LxWxH)	200 x 120 x 48 [mm] [+/- 2mm]				204 x 141 x 52 [+/- 2mm]			237 x 168 x 55 [+/- 2mm]	
Mocowanie (L1xW1) (patrz rys. 3)	212 x 75 x $\Phi 5$ [+/- 2mm]				216 x 88 x $\Phi 5$ [+/- 2mm]			249 x 84 x $\Phi 5$ [+/- 2mm]	
Waga netto/brutto	0,95 kg				0,98 kg			1,48 kg	
Zaciski	Wyjścia akumulatorów BAT: 6,3F-2,5		Wyjścia akumulatorów BAT: $\Phi 6$ (M6-0-2,5)						
	Zasilanie sieciowe: $\Phi 0,41 \div 2,59$ (AWG 26-10), $0,5 \div 4 \text{mm}^2$ Wyjścia: $\Phi 0,51 \div 2,05$ (AWG 24-12), $0,5 \div 2,5 \text{mm}^2$								
Uwagi	Chłodzenie konwekcyjne							Chłodzenie wymuszone	

**Tabela 6. Bezpieczeństwo użytkowania.**

Klasa ochronności PN-EN 60950-1:2007	I (pierwsza)
Stopień ochrony PN-EN 60529: 2003	IP00
Wytrzymałość elektryczna izolacji: - pomiędzy obwodem wejściowym (sieciowym) a obwodami wyjściowymi - pomiędzy obwodem wejściowym a obwodem ochronnym - pomiędzy obwodem wyjściowym a obwodem ochronnym	3000 V AC min. 1500 V AC min. 500 V AC min.
Rezystancja izolacji: - pomiędzy obwodem wejściowym a wyjściowym lub ochronnym	100 M $\Omega$ , 500 V DC

**Tabela 7. Zalecane typy i przekroje przewodów instalacyjnych.**

Zasilanie sieciowe ~230 V L-N-PE (tab.1 [1])	HDGs 3 x 0,75 mm <sup>2</sup> ...1,5 mm <sup>2</sup> OMY 3 x 0,75 mm <sup>2</sup> ...1,5 mm <sup>2</sup>
Wyjścia odbiorników AUX1, AUX2 (tab.1 [2])	HLGs 2 x 1,5 mm <sup>2</sup> ...2,5 mm <sup>2</sup>
Wej./wyj. sygnałowe (tab.1 [2])	YnTKSY 1 x 2 x 0,8 mm <sup>2</sup>

## 8. Przeglądy techniczne i konserwacja.

Przeglądy techniczne i czynności konserwacyjne można wykonywać po odłączeniu zasilacza od sieci elektroenergetycznej. Zasilacz nie wymaga wykonywania żadnych specjalnych zabiegów konserwacyjnych jednak w przypadku znacznego zapylenia wskazane jest jedynie odkurzenie jego wnętrza sprężonym powietrzem. W przypadku wymiany bezpiecznika należy używać zamienników zgodnych z oryginalnymi.

Przeglądy powinny być wykonywane nie rzadziej niż raz w roku. Podczas przeglądu należy sprawdzić i przeprowadzić próby akumulatorów.

Po 4 tygodniach od zainstalowania zasilacza należy ponownie dokręcić wszystkie złącza śrubowe rys. 2 [1][2].



### OZNAKOWANIE WEEE

**Zużytego sprzętu elektrycznego i elektronicznego nie wolno wyrzucać razem ze zwykłymi domowymi odpadami. Według dyrektywy WEEE obowiązującej w UE dla zużytego sprzętu elektrycznego i elektronicznego należy stosować oddzielne sposoby utylizacji.**

*W Polsce zgodnie z przepisami ustawy o zużytym sprzęcie elektrycznym i elektronicznym zabronione jest umieszczanie łącznie z innymi odpadami zużytego sprzętu oznakowanego symbolem przekreślonego kosza. Użytkownik, który zamierza się pozbyć tego produktu, jest obowiązany do oddania ww. do punktu zbierania zużytego sprzętu. Punkty zbierania prowadzone są m. in. przez sprzedawców hurtowych i detalicznych tego sprzętu oraz gminne jednostki organizacyjne prowadzące działalność w zakresie odbierania odpadów. Prawidłowa realizacja tych obowiązków ma znaczenie zwłaszcza w przypadku, gdy w zużytym sprzęcie znajdują się składniki niebezpieczne, które mają negatywny wpływ na środowisko i zdrowie ludzi.*



**UWAGA!** Zasilacz współpracuje z akumulatorami ołowiowo-kwasowymi (SLA). Po okresie eksploatacji nie należy ich wyrzucać, lecz zutylizować w sposób zgodny z obowiązującymi przepisami.

### Ogólne warunki gwarancji

Ogólne warunki gwarancji dostępne na stronie [www.pulsar.pl](http://www.pulsar.pl)

[ZOBACZ](#)

### **Pulsar sp.j.**

Siedlec 150, 32-744 Łapczyca, Polska  
Tel. (+48) 14-610-19-40, Fax. (+48) 14-610-19-50  
e-mail: [biuro@pulsar.pl](mailto:biuro@pulsar.pl), [sales@pulsar.pl](mailto:sales@pulsar.pl)  
http:// [www.pulsar.pl](http://www.pulsar.pl), [www.zasilacze.pl](http://www.zasilacze.pl)