



# INSTRUKCJA OBSŁUGI

PL

Wydanie: 1 z dnia 24.11.2020

Zastępuje wydanie: ----

## Zasilacze serii HPSB

**Zasilacz buforowy impulsowy.**



**Cechy zasilacza:**

- napięcie zasilania ~200 – 240 V
- bezprzerwowe zasilanie DC 13,8 V; 27,6 V lub 54 V
- dostępne wersje z miejscem na akumulatory  
**od 7 Ah do 65 Ah**
- dostępne wersje o wydajnościach prądowych  
**13,8 V: 2A/3A/5A/7A/10A/15A/20A**  
**27,6 V: 2A/3A/5A/7A/10A**  
**54 V: 3A/5A**
- wysoka sprawność (do 90%)
- kontrola ładowania i konserwacji akumulatora
- prąd ładowania akumulatora wybierany zworką (modele z wyborem prądu ładowania)
- sygnalizacja optyczna LED
- ochrona akumulatora przed nadmiernym rozładowaniem (UVP)
- zabezpieczenie wyjścia akumulatora przed zwarciem i odwrotnym podłączeniem
- zabezpieczenia:
  - przeciwzwarceniowe SCP
  - przeciążeniowe OLP
  - nadnapięciowe OVP
  - przepięciowe
  - antysabotażowe: otwarcie obudowy
- gwarancja – 2 lata od daty produkcji

**SPIS TREŚCI:**

1. Opis techniczny.
  - 1.1. Opis ogólny
  - 1.2. Schemat blokowy
  - 1.3. Opis elementów i złącz zasilacza
  - 1.4. Parametry techniczne
2. Instalacja.
  - 2.1. Wymagania
  - 2.2. Procedura instalacji
3. Sygnalizacja pracy zasilacza.
  - 3.1. Sygnalizacja optyczna
4. Konserwacja

**1. Opis techniczny.****1.1. Opis ogólny.**

Zasilacze buforowe impulsowe HPSB przeznaczone są do nieprzerwanego zasilania urządzeń wymagających stabilizowanego napięcia 12, 24 lub 48 V DC ( $\pm 15\%$ ).

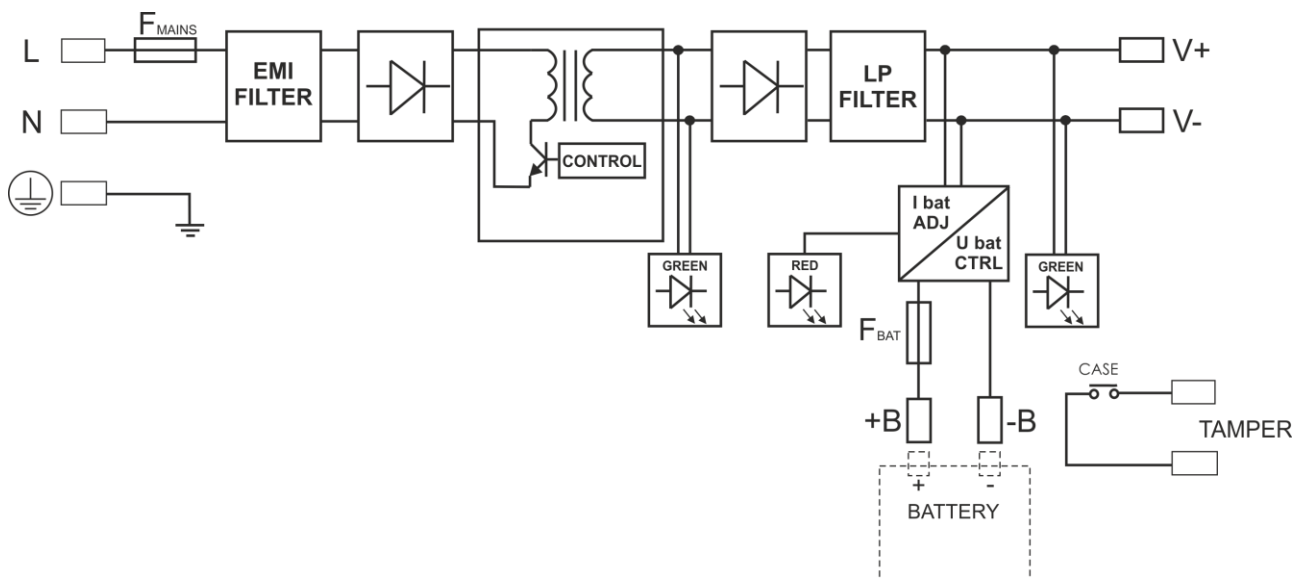
Podstawowe parametry zasilaczy:

Nazwa zasilacza	Napięcie wyjściowe	Prąd wyjściowy max.	Prąd ładowania
HPSB-12V2A-B	13,8 V	2,5 A	0,5 A
HPSB-12V3A-B	13,8 V	3,5 A	0,5 A
HPSB-12V3A-C	13,8 V	3,5 A	0,5 A
HPSB-12V5A-C	13,8 V	5,5 A	0,5 / 1 A
HPSB-12V7A-C	13,8 V	7 A	1 / 2 A
HPSB-12V10A-C	13,8 V	10 A	1 / 4 A
HPSB-12V15A-D	13,8 V	15 A	2 / 4 A
HPSB-12V20A-E	13,8 V	20 A	2 / 4 / 8 A
HPSB-24V2A-B	27,6 V	2,2 A	0,2 / 0,5 A
HPSB-24V3A-B	27,6 V	3,5 A	0,5 / 1 A
HPSB-24V5A-C	27,6 V	5 A	0,5 / 2 A
HPSB-24V7A-C	27,6 V	7 A	1 / 2 A
HPSB-24V10A-D	27,6 V	10 A	1 / 2 / 4 A
HPSB-48V3A-B	54 V	3 A	0,5 / 1 A
HPSB-48V5A-C	54 V	5 A	0,5 / 1 / 2 A

Sumaryczny prąd odbiorników + prąd ładowania akumulatora nie może przekroczyć maksymalnego prądu zasilacza.

W przypadku zaniku napięcia sieciowego następuje natychmiastowe przełączenie na zasilanie akumulatorowe. Zasilacze zostały skonstruowane w oparciu o moduły zasilaczy impulsowych o wysokiej sprawności energetycznej i są umieszczone w obudowach metalowych (kolor RAL 9003) z miejscem na akumulator(y). Obudowy wyposażone są w mikroprzełącznik sygnalizujący otwarcie drzwiczek (czołówki).

1.2. Schemat blokowy (rys.1).

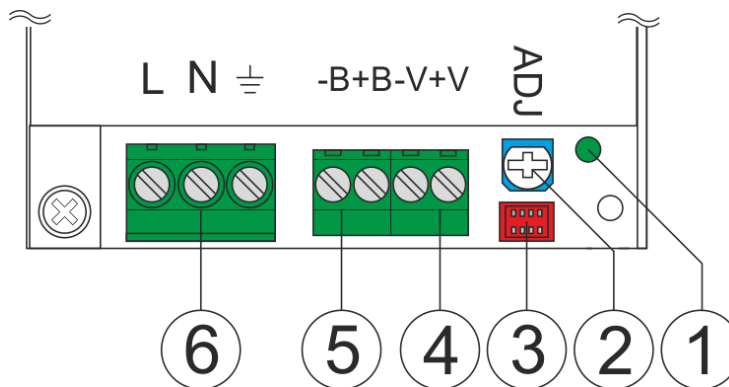


Rys.1. Schemat blokowy zasilacza.

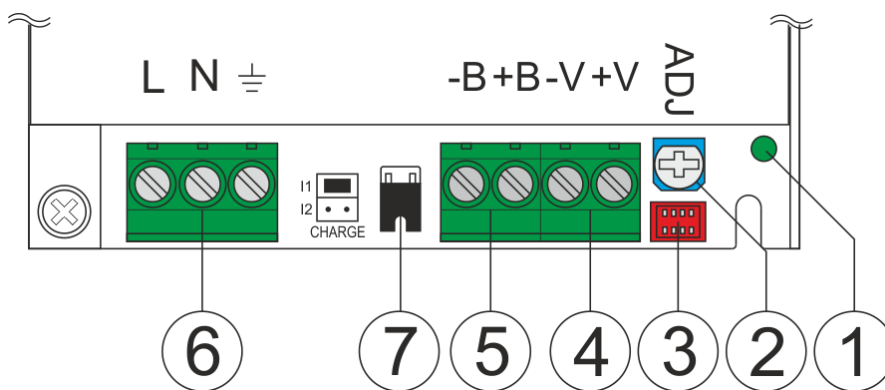
1.3. Opis elementów i złącz zasilacza.

Tabela 1. Elementy i złącza zasilacza (patrz rys. 2a, 2b, 2c, 2d, 2e).

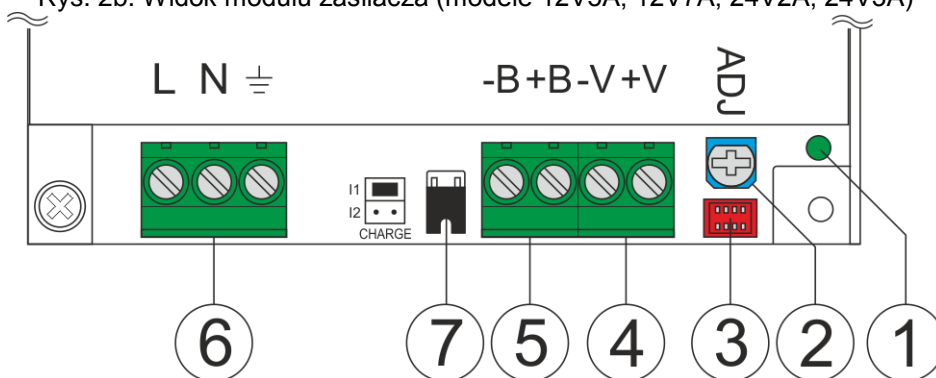
Element nr.	Opis
[1]	Dioda sygnalizująca obecność napięcia DC
[2]	Potencjometr regulacji napięcia wyjściowego
[3]	Złącze sygnalizacji optycznej LED
[4]	Wyjście zasilacza (V+, V-)
[5]	Złącze akumulatora (B+, B-)
[6]	L-N złącze zasilania 230 V AC, $\perp$ - złącze do podłączenia przewodu ochronnego
[7]	Zworki wyboru prądu ładowania: Zasilacze 12V5A; 12V7A; 12V10A; 12V15A; 24V2A; 24V3A; 24V5A; 24V7A; 48V3A: <ul style="list-style-type: none"> <li>• I<sub>BAT</sub> =  I<sub>BAT</sub> = I1</li> <li>• I<sub>BAT</sub> =  I<sub>BAT</sub> = I2</li> </ul> Zasilacze 12V20A; 24V10A; 48V5A: <ul style="list-style-type: none"> <li>• I1 =  I2 =  I3 =  I<sub>BAT</sub> = I1</li> <li>• I1 =  I2 =  I3 =  I<sub>BAT</sub> = I2</li> <li>• I1 =  I2 =  I3 =  I<sub>BAT</sub> = I3</li> </ul>
[8]	Bezpiecznik akumulatora



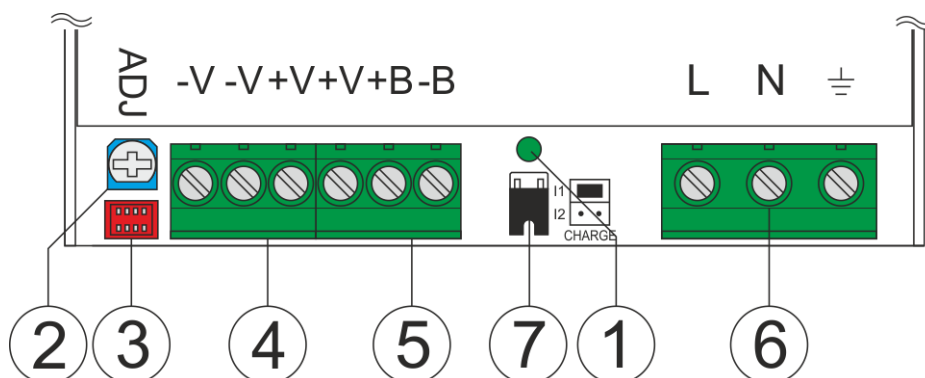
Rys. 2a. Widok modułu zasilacza (modele 12V2A, 12V3A)



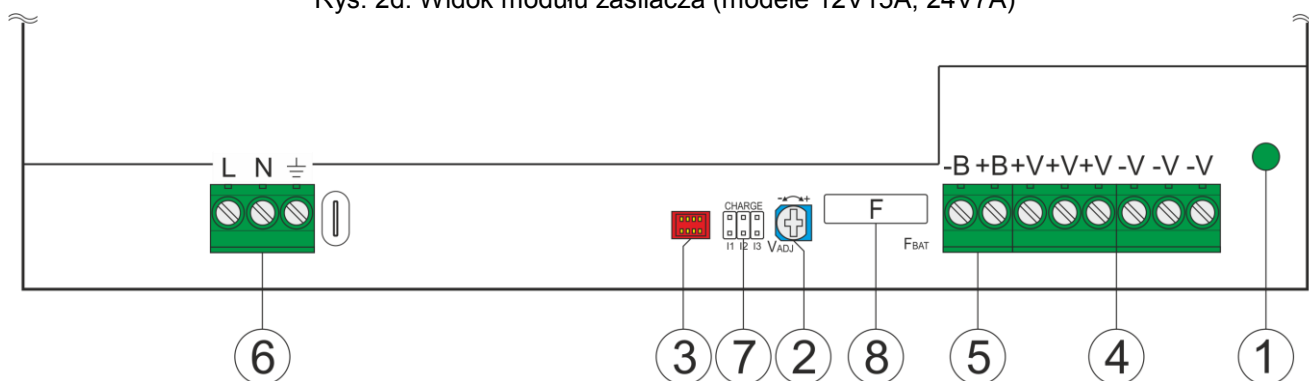
Rys. 2b. Widok modułu zasilacza (modele 12V5A, 12V7A, 24V2A, 24V3A)



Rys. 2c. Widok modułu zasilacza (modele 12V10A, 24V5A, 48V3A)



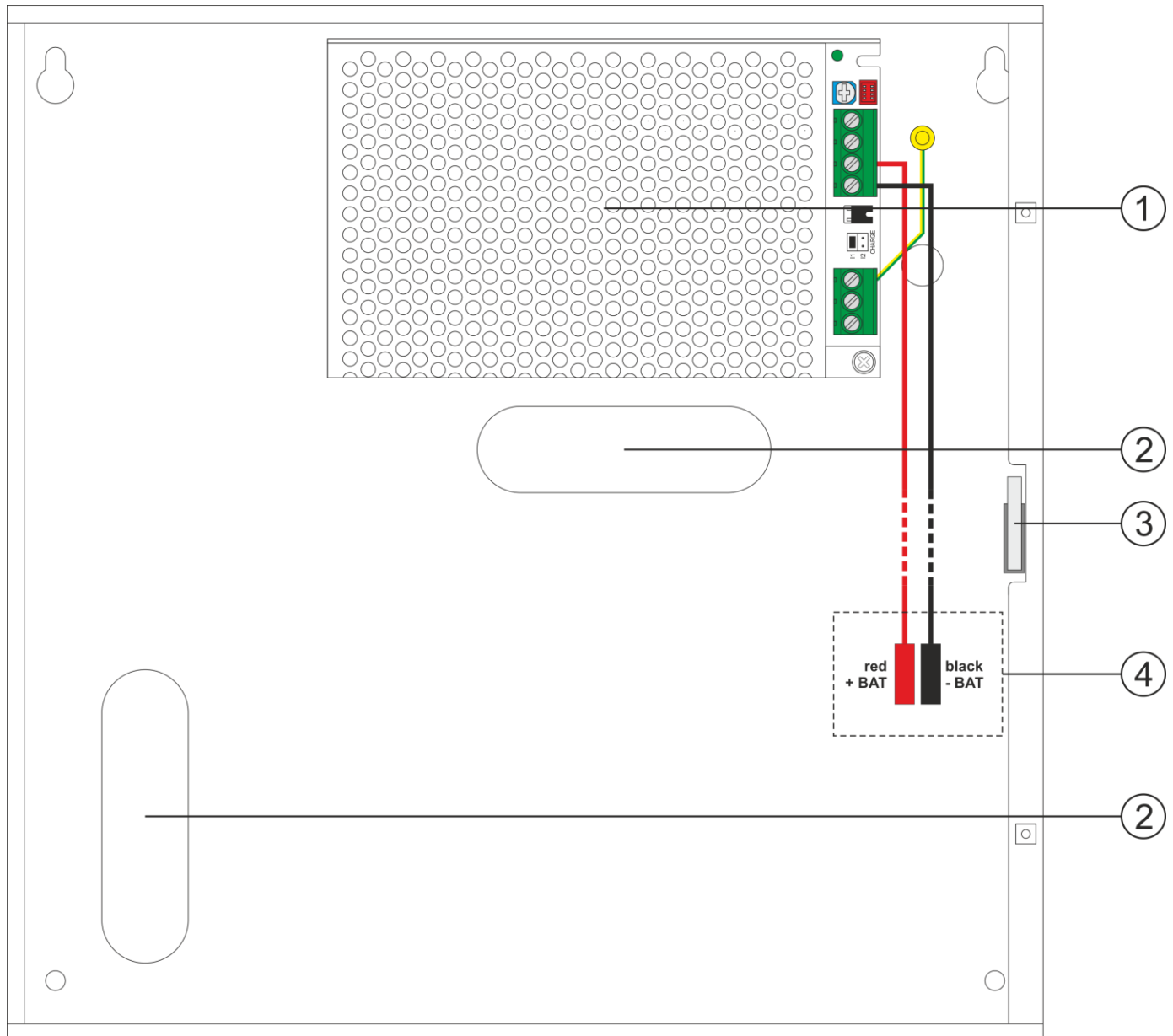
Rys. 2d. Widok modułu zasilacza (modele 12V15A, 24V7A)



Rys. 2e. Widok modułu zasilacza (modele 12V20A, 24V10A, 48V5A)

Tabela 2. Widok zasilacza (patrz rys. 3).

Element nr	Opis
[1]	Moduł zasilacza
[2]	Przepust kablowy
[3]	TAMPER; mikrowyłącznik ochrony antysabotażowej (NC)
[4]	Konektory akumulatora: +BAT = czerwony, - BAT = czarny



Rys.3. Widok zasilacza.

#### 1.4. Parametry techniczne:

- parametry elektryczne (tab.3)
- parametry mechaniczne (tab.4)
- bezpieczeństwo użytkowania (tab.5)
- parametry eksploatacyjne (tab. 6)

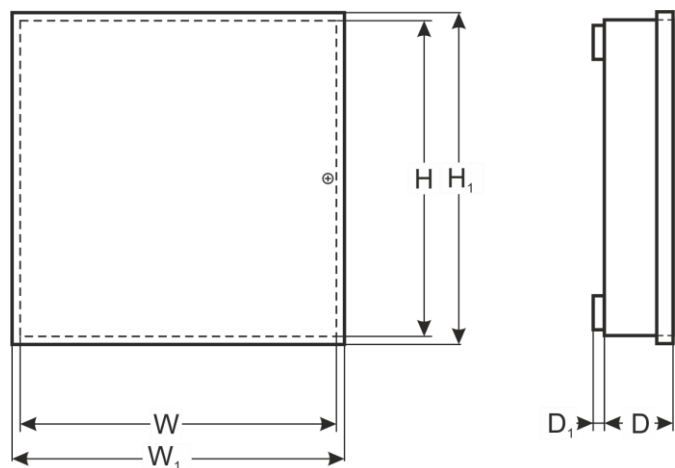


Tabela 3. Parametry elektryczne.

Model	HPSB-12V2A-B	HPSB-12V3A-B	HPSB-12V3A-C	HPSB-12V5A-C	HPSB-12V7A-C	HPSB-12V10A-C	HPSB-12V15A-D	HPSB-12V20A-E
Typ zasilacza	A (EPS - External Power Source), klasa środowiskowa II							
Napięcie zasilania	~ 200 - 240 V							
Pobór prądu	0,4 A	0,5 A	0,5 A	0,8 A	1 A	1,3 A	2 A	1,5 A
Częstotliwość zasilania	50/60 Hz							
Prąd rozruchowy	40 A				50 A		60 A	
Moc zasilacza	35 W	48 W	48 W	76 W	97 W	138 W	207 W	276 W
Prąd wyjściowy max.	2,5 A	3,5 A	3,5 A	5,5 A	7 A	10 A	15 A	20 A
Sprawność	87%	87%	87%	87%	87%	87%	87%	86%
Napięcie wyjściowe	11 - 13,8 V – praca buforowa 10 - 13,8 V – praca bateryjna							
Zakres regulacji U <sub>AUX</sub>	13,5 – 14,4 V							
Napięcie tętnienia (max.)	100 mV p-p						250 mV p-p	150 mV p-p
Pobór prądu przez układy zasilacza podczas pracy bateryjnej.	40 mA	40 mA	40 mA	15 mA	15 mA	30 mA	30 mA	30 mA
Pojemność akumulatora	7Ah	7Ah	17Ah	17Ah	17Ah	17Ah	40Ah	65Ah
Prąd ładowania (przełączany zworką)	0,5 A	0,5 A	0,5 A	I1: 0,5 A I2: 1 A	I1: 1 A I2: 2 A	I1: 1 A I2: 4 A	I1: 2 A I2: 4 A	I1: 2 A I2: 4 A I3: 8 A
Waga netto/brutto	1/1,1 kg	1,3/1,4 kg	1,7/1,8 kg	1,8/1,9 kg	2,3/2,4 kg	2,6/2,7 kg	5/5,6 kg	7/7,8 kg
Zabezpieczenie w obwodzie akumulatora SCP i odwrotna polaryzacja podłączenia	- bezpiecznik polimerowy (powracalny)	- bezpiecznik polimerowy (powracalny)	- bezpiecznik polimerowy (powracalny)	- bezpiecznik topikowy F <sub>BAT</sub> (awaria wymaga wymiany wkładki topikowej)				
Zabezpieczenie przeciążeniowe OLP	105-150% mocy zasilacza, automatyczny powrót							
Zabezpieczenie nadnapięciowe OVP	>19 V (zadziałanie wymaga odłączenia napięcia zasilania na czas ok. 1 min.)							
Zabezpieczenie akumulatorów przed nadmiernym rozładowaniem UVP	U<9,5 V (± 5%) – odłączenie zacisku akumulatora							
Sygnalizacja optyczna	- diody LED na PCB zasilacza - diody LED na pokrywie zasilacza (patrz rozdział 3.1)							
Zabezpieczenie antysabotażowe: - TAMPER wyjście sygnalizujące otwarcie obudowy zasilacza	- microswitch, styki NC (obudowa zamknięta), 0,5 A@50 V DC (max.)							
Bezpieczniki: - F <sub>BAT</sub>	-	-	-	T 6,3A/250V	F 8A/250V	T 10A/250V	T15A	T20A
Zaciski: Zasilanie sieciowe: Wyjścia: Wyjście akumulatora: TAMPER:	0,5 – 2,5 mm <sup>2</sup> (AWG 26 – 12)							
	Przewody akumulatorowe 6,3F – 45cm, nasuwki kątowe ML062					Przewody akumulatorowe Φ6 (M6-2,5), 45cm		
	przewody 40cm							
Uwagi	Chłodzenie konwekcyjne						Chłodzenie wymuszone	

Model	HPSB-24V2A-B	HPSB-24V3A-B	HPSB-24V5A-C	HPSB-24V7A-C	HPSB-24V10A-D	HPSB-48V3A-B	HPSB-48V5A-C
<b>Typ zasilacza</b>	A (EPS - External Power Source), klasa środowiskowa II						
<b>Napięcie zasilania</b>	~ 200-240 V						
<b>Pobór prądu</b>	0,8 A	1 A	1,3 A	2 A	1,5 A	1,5 A	1,5 A
<b>Częstotliwość zasilania</b>	50/60 Hz						
<b>Prąd rozruchowy</b>	40 A		50 A	60 A		50 A	60 A
<b>Moc zasilacza</b>	61 W	97 W	138 W	194 W	276 W	162 W	270 W
<b>Prąd wyjściowy max.</b>	2,2 A	3,5 A	5 A	7 A	10 A	3 A	5 A
<b>Sprawność</b>	90%	87%	90%	88%	87%	90%	87%
<b>Napięcie wyjściowe</b>	22 – 27,6 V – praca buforowa 20 - 27,6 V – praca bateryjna					44 - 54 V – praca buforowa 40 - 54 V – praca bateryjna	
<b>Zakres regulacji U<sub>AUX</sub></b>	27 – 28,8 V					53 – 56 V	
<b>Napięcie tętnień (max.)</b>	100 mV p-p			150 mV p-p			
<b>Pobór prądu przez układy zasilacza podczas pracy bateryjnej.</b>	15 mA	15 mA	30 mA	30 mA	30 mA	30 mA	30 mA
<b>Pojemność akumulatora</b>	2x 7Ah	2x 7Ah	2x 17Ah	2x 17Ah	2x 40Ah	4x 7Ah	4x 17Ah
<b>Prąd ładowania (przełączany zworką)</b>	I1: 0,2 A I2: 0,5 A	I1: 0,5 A I2: 1 A	I1: 0,5 A I2: 2 A	I1: 1 A I2: 2 A	I1: 1 A I2: 2 A I3: 4 A	I1: 0,5 A I2: 1 A	I1: 0,5 A I2: 1 A I3: 2 A
<b>Waga netto/brutto</b>	1,8/1,9 kg	2,3/2,4 kg	5/5,6 kg	5/5,6 kg	7/7,8 kg	5/5,6 kg	7/7,8 kg
<b>Zabezpieczenie w obwodzie akumulatora SCP i odwrotna polaryzacja podłączenia</b>	- bezpiecznik topikowy F <sub>BAT</sub> (awaria wymaga wymiany wkładki topikowej)						
<b>Zabezpieczenie przeciążeniowe OLP</b>	105-150% mocy zasilacza, automatyczny powrót						
<b>Zabezpieczenie nadnapięciowe OVP</b>	>37 V (zadziałanie wymaga odłączenia napięcia zasilania na czas ok. 1 min.)					>60 V (zadziałanie wymaga odłączenia napięcia zasilania na czas ok. 1 min.)	
<b>Zabezpieczenie akumulatorów przed nadmiernym rozładowaniem UVP</b>	U<19 V (± 5%) – odłączenie zacisku akumulatora					U<38 V (± 5%) – odłączenie zacisku akumulatora	
<b>Sygnalizacja optyczna</b>	- diody LED na PCB zasilacza - diody LED na pokrywie zasilacza (patrz rozdział 3.1)						
<b>Zabezpieczenie antysabotażowe: - TAMPER wyjście sygnalizujące otwarcie obudowy zasilacza</b>	- microswitch, styki NC (obudowa zamknięta), 0,5 A@50 V DC (max.)						
<b>Bezpieczniki: - F<sub>BAT</sub></b>	F 3,15A/250V	F 4A/250V	T 6,3A/250V	T7,5A	T10A	F 3,15A/250V	T5A
<b>Zaciski: Zasilanie sieciowe: Wyjścia: Wyjście akumulatora:</b>	0,5 – 2,5 mm <sup>2</sup> (AWG 26 – 12)						
	Przewody akumulatorowe 6,3F – 45cm, nasuwki kątowe ML062				Przewody akumulatorowe Φ6 (M6-2,5), 45cm	Przewody aku. 6,3F – 45cm, nasuwki kątowe ML062	
<b>TAMPER:</b>	przewody 40cm						
<b>Uwagi</b>	Chłodzenie konwekcyjne			Chłodzenie wymuszone		Chłodzenie konwekcyjne	Chłodzenie wymuszone

**Tabela 4. Parametry mechaniczne.**

	HPSB-12V2A-B	HPSB-12V3A-B	HPSB-12V3A-C HPSB-12V5A-C HPSB-24V2A-B	HPSB-12V7A-C HPSB-12V10A-C HPSB-24V3A-B	HPSB-12V15A-D HPSB-24V5A-C HPSB-24V7A-C HPSB-48V3A-B	HPSB-12V20A-E HPSB-24V10A-D HPSB-48V5A-C
Wymiary obudowy (WxH) [ $\pm 2$ mm]	170x180	200x230	230x300	300x300	330x380	460x390
Wymiary obudowy ( $W_1 \times H_1 \times D_1 + D$ ) [ $\pm 2$ mm]	175x185x82+8	205x237x82+8	237x305x82+8	305x305x105+8	335x385x173+14	465x395x173+14
Mocowanie (WxH)	145x152	175x202	205x272	274x265	298x310	425x322
Miejsce na akumulator (WxHxD)	155x100x75	190x100x75	215x172x75	250x172x100	325x178x168	450x190x168
Obudowa	Blacha stalowa DC01 0,7mm				Blacha stalowa DC01 1mm	
Zamykanie	Wkręt walcowy (z czółą), (możliwość montażu zamka)					
Uwagi	Obudowa posiada dystans od podłoża montażowego w celu prowadzenia okablowania.					

**Tabela 5. Bezpieczeństwo użytkowania.**

Klasa ochronności PN-EN 62368-1	I (pierwsza)
Stopień ochrony PN-EN 60529	IP20
Wytrzymałość elektryczna izolacji: - pomiędzy obwodem wejściowym (sieciowym), a obwodami wyjściowymi zasilacza - pomiędzy obwodem wejściowym, a obwodem ochronnym - pomiędzy obwodem wyjściowym, a obwodem ochronnym	2500 V min. 1500 V AC min. 500 V AC min.
Rezystancja izolacji: - pomiędzy obwodem wejściowym a wyjściowym lub ochronnym	100 M $\Omega$ , 500 V DC

**Tabela 6. Parametry eksploatacyjne.**

Klasa środowiskowa	II
Temperatura pracy	-10°C...+40°C
Temperatura składowania	-20°C...+60°C
Wilgotność względna	20%...90%, bez kondensacji
Wibracje w czasie pracy	niedopuszczalne
Udary w czasie pracy	niedopuszczalne
Nasłonecznienie bezpośrednie	niedopuszczalne
Wibracje i udary w czasie transportu	Wg PN-83/T-42106

## 2. Instalacja.

### 2.1 Wymagania.

Zasilacz buforowy przeznaczony jest do montażu przez wykwalifikowanego instalatora, posiadającego odpowiednie (wymagane i konieczne dla danego kraju) zezwolenia i uprawnienia do przyłączania (ingerencji) w instalacje 230 V oraz instalacje niskonapięciowe. Urządzenie powinno być zamontowane w pomieszczeniach zamkniętych zgodnie z II klasą środowiskową, o normalnej wilgotności powietrza (RH=90% maks. bez kondensacji) i temperaturze z zakresu -10°C do +40°C. Zasilacz powinien pracować w pozycji pionowej tak, aby zapewnić swobodny konwekcyjny przepływ powietrza przez otwory wentylacyjne obudowy.

Ponieważ zasilacz zaprojektowany jest do pracy ciągłej nie posiada wyłącznika zasilania, dlatego należy zapewnić właściwą ochronę przeciążeniową w obwodzie zasilającym. Należy także poinformować użytkownika o sposobie odłączenia zasilacza od napięcia sieciowego (najczęściej poprzez wydzielenie i oznaczenie odpowiedniego bezpiecznika w skrzynce bezpiecznikowej). Instalacja elektryczna powinna być wykonana według obowiązujących norm i przepisów.

### 2.2 Procedura instalacji.

#### UWAGA!

Przed przystąpieniem do instalacji należy upewnić się, że napięcie w obwodzie zasilającym 230 V jest odłączone. Do wyłączenia zasilania należy zastosować zewnętrzny wyłącznik, w którym odległość pomiędzy zestykami wszystkich biegunów w stanie rozłączenia wynosi, co najmniej 3mm.





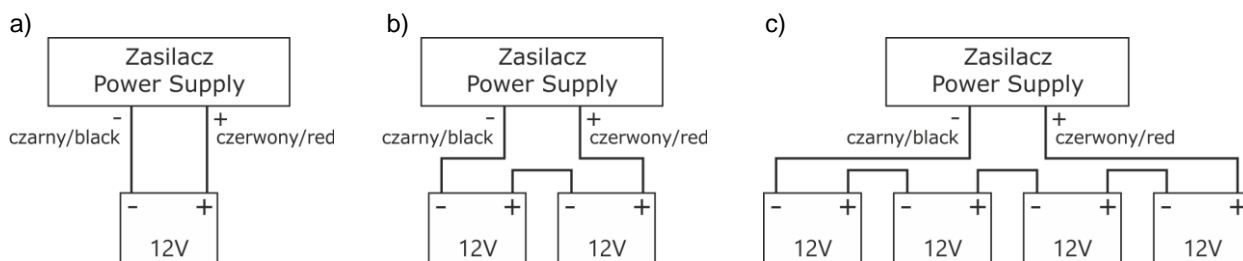
**Wymagane jest zamontowanie w obwodach zasilających, poza zasilaczem, wyłącznika instalacyjnego o prądzie nominalnym 3A.**

1. Zamontować zasilacz w wybranym miejscu i doprowadzić przewody połączeniowe.
2. Przewody zasilania (~230 V) podłączyć do zacisków L-N zasilacza. Przewód uziemiający podłączyć do zacisku oznaczonego symbolem uziemienia (⊕). Połączenie należy wykonać kablem trójżyłowym (z żółto-zielonym przewodem ochronnym (⊕)). Przewody zasilające należy doprowadzić do odpowiednich zacisków zasilacza poprzez przepust izolacyjny.



**Szczególnie starannie należy wykonać obwód ochrony przeciwporażeniowej: żółto-zielony przewód ochronny kabla zasilającego musi być dołączony do oznaczonego zacisku uziemienia ochronnego w obudowie zasilacza. Praca zasilacza bez poprawnie wykonanego i sprawnego technicznie obwodu ochrony przeciwporażeniowej jest NIEDOPUSZCZALNA! Grozi uszkodzeniem urządzeń i porażeniem prądem elektrycznym.**

3. Sprawdzić napięcie wyjściowe, w razie potrzeby dokonać korekty nastawy za pomocą potencjometru (patrz tabela z podstawowymi parametrami zasilaczy).
4. Podłączyć obciążenie / obciążenia do odpowiednich zacisków wyjściowych zasilacza (biegun dodatni oznaczony +V, biegun ujemny -V).
5. Za pomocą zworki I<sub>BAT</sub> należy określić prąd ładowania akumulatora, uwzględniając parametry akumulatora.
6. Zamontować akumulator(y) w z
7. yznaczonym miejscu obudowy (rys. 3). Wykonać połączenia między akumulatorem, a płytą zasilacza zwracając szczególną uwagę na zachowanie odpowiedniej biegunowości i rodzaj połączeń (Rys.4):



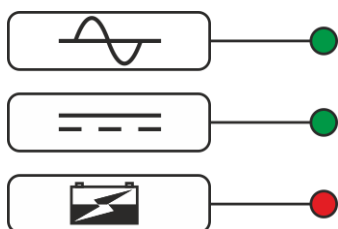
Rys. 4 Podłączenie akumulatorów w zależności od wersji napięciowej zasilacza:  
a) wersja 12V, b) wersja 24V, c) wersja 48V

8. Załączyć zasilanie 230 V. Diody na pokrywie zasilacza powinny się zaświecić (dioda CHARGE tylko podczas ładowania).
9. Po zainstalowaniu i sprawdzeniu poprawności działania zasilacza można zamknąć obudowę.

### 3. Sygnalizacja pracy zasilacza.

Zasilacz wyposażony jest w optyczną sygnalizację stanów pracy

#### 3.1 Sygnalizacja optyczna.



##### Zielona LED AC:

- świeci - zasilacz zasilany napięciem 230 V
- nie świeci - brak napięcia 230 V, praca z akumulatora

##### Zielona LED DC:

- świeci - obecność napięcia na wyjściu zasilacza
- nie świeci - brak napięcia na wyjściu zasilacza

##### Czerwona LED CHARGE:

- nie świeci – brak ładowania akumulatora
- świeci - ładowanie akumulatora

Ponadto zasilacz wyposażony jest w diodę sygnalizującą obecność napięcia na wyjściu zasilacza, umieszczoną na PCB modułu zasilacza.

#### 4. Konserwacja.

Wszelkie zabiegi konserwacyjne można wykonywać po odłączeniu zasilacza od sieci elektroenergetycznej. Zasilacz nie wymaga wykonywania żadnych specjalnych zabiegów konserwacyjnych jednak w przypadku znacznego zapylenia wskazane jest jedynie odkurzenie jego wnętrza sprężonym powietrzem. W przypadku wymiany bezpiecznika należy używać zamienników zgodnych z oryginalnymi.



#### OZNAKOWANIE WEEE

**Zużytego sprzętu elektrycznego i elektronicznego nie wolno wyrzucać razem ze zwykłymi domowymi odpadami. Według dyrektywy WEEE obowiązującej w UE dla zużytego sprzętu elektrycznego i elektronicznego należy stosować oddzielne sposoby utylizacji.**

*W Polsce zgodnie z przepisami ustawy o zużytym sprzęcie elektrycznym i elektronicznym zabronione jest umieszczanie łącznie z innymi odpadami zużytego sprzętu oznakowanego symbolem przekreślonego kosza. Użytkownik, który zamierza się pozbyć tego produktu, jest obowiązany do oddania ww. do punktu zbierania zużytego sprzętu. Punkty zbierania prowadzone są m.in. przez sprzedawców hurtowych i detalicznych tego sprzętu oraz gminne jednostki organizacyjne prowadzące działalność w zakresie odbierania odpadów. Prawidłowa realizacja tych obowiązków ma znaczenie zwłaszcza w przypadku, gdy w zużytym sprzęcie znajdują się składniki niebezpieczne, które mają negatywny wpływ na środowisko i zdrowie ludzi.*



**UWAGA!** Zasilacz współpracuje z akumulatorem ołowiowo-kwasowym (SLA). Po okresie eksploatacji nie należy ich wyrzucać, lecz zutylizować w sposób zgodny z obowiązującymi przepisami.

#### Ogólne warunki gwarancji

Ogólne warunki gwarancji dostępne na stronie [www.pulsar.pl](http://www.pulsar.pl)  
ZOBACZ

#### **Pulsar sp. j.**

Siedlec 150, 32-744 Łapczyca, Polska  
Tel. (+48) 14-610-19-40, Fax. (+48) 14-610-19-50  
e-mail: [biuro@pulsar.pl](mailto:biuro@pulsar.pl), [sales@pulsar.pl](mailto:sales@pulsar.pl)  
http:// [www.pulsar.pl](http://www.pulsar.pl), [www.zasilacze.pl](http://www.zasilacze.pl)