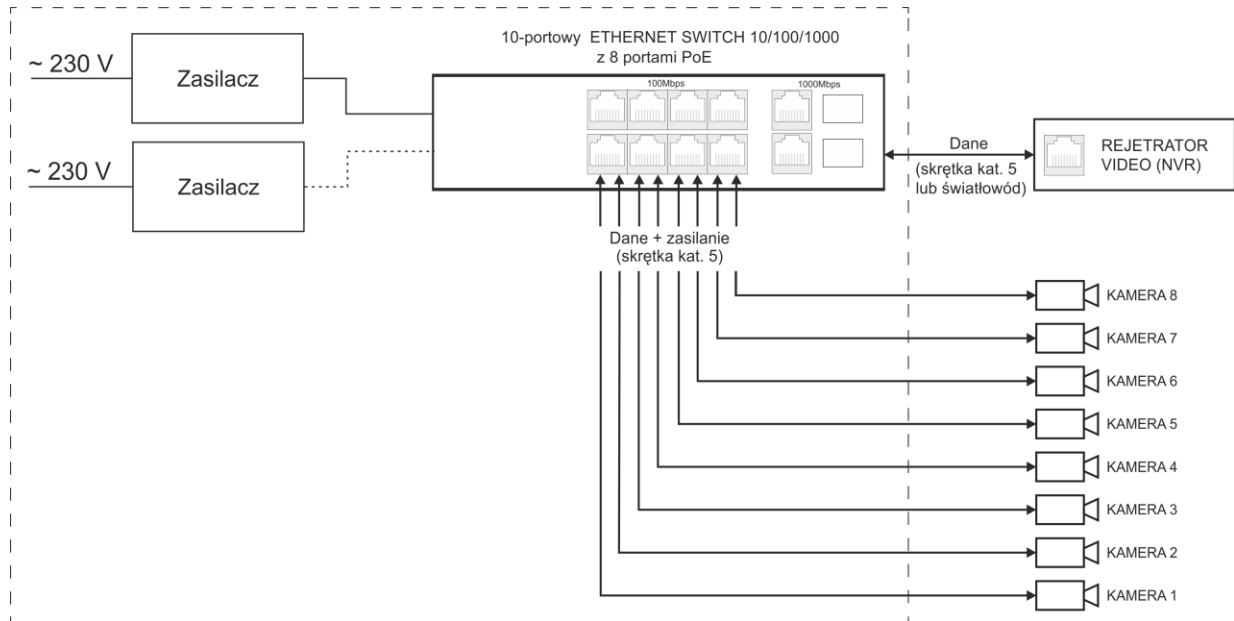


1.2. Schemat blokowy.

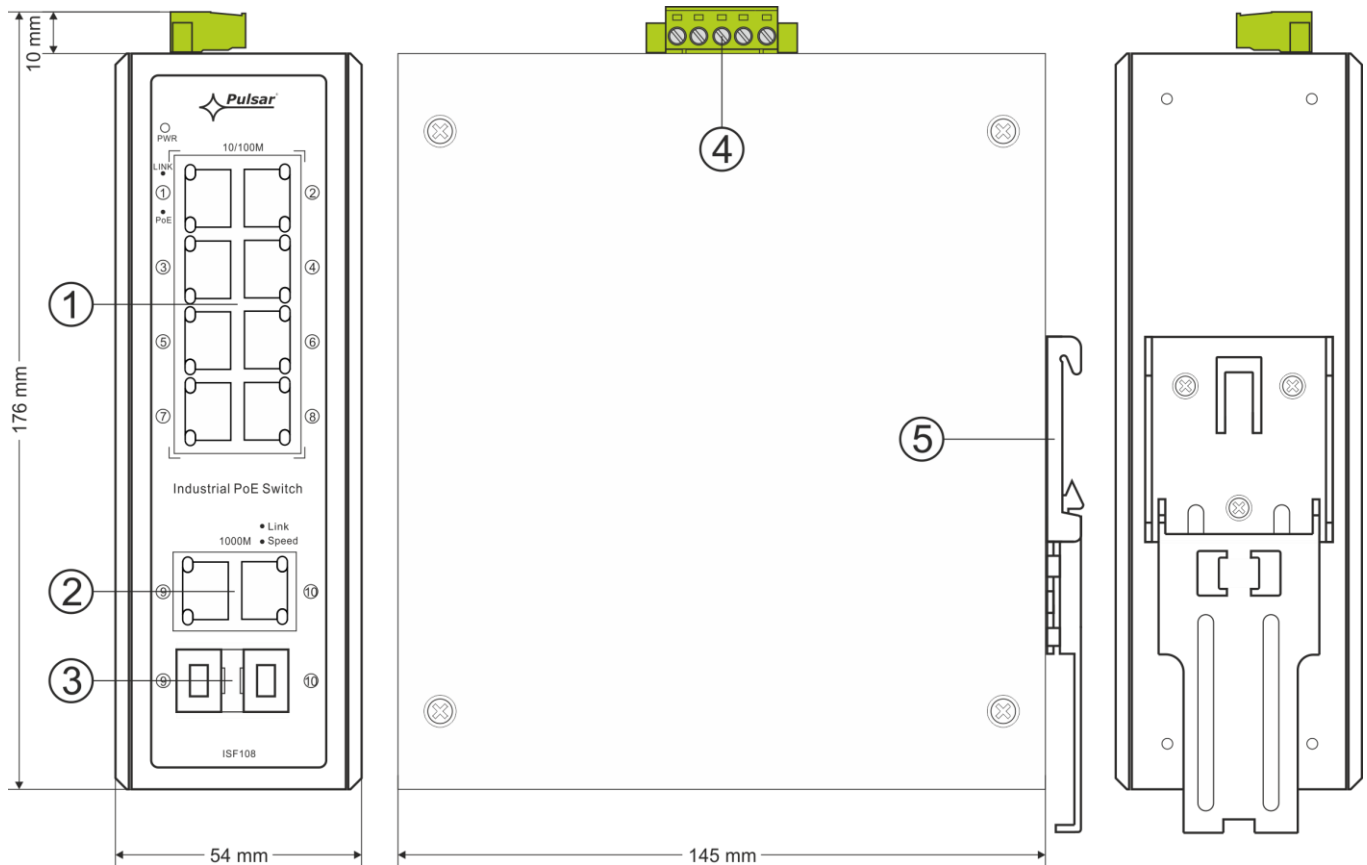


Rys. 1. Schemat blokowy.

1.3. Opis elementów i złączy

Tabela 1. (patrz rys. 2)

Element nr (Rys. 2)	Opis
[1]	8 x PoE port (1÷8)
[2]	2 x UPLINK port (G1/TP, G2/TP)
[3]	2 x UPLINK port (G1/SFP, G2/SFP)
[4]	Gniazdo zasilania (V1/V2)
[5]	Uchwyt na szynę DIN



Rys. 2. Widok switch'a.

1.4. Parametry techniczne (tabela 2.)

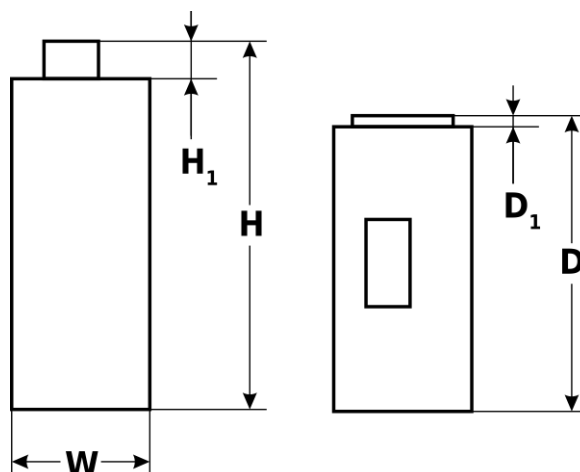


Tabela 2.

Porty	8 x PoE (10/100 Mb/s) (RJ-45) 2 x UPLINK (10/100/1000 Mb/s) (RJ-45) 2 x UPLINK (10/100/1000 Mb/s) (SFP) z automatyczną negocjacją szybkości połączeń, automatycznym krosowaniem Auto MDI/MDIX
Zasilanie PoE	IEEE 802.3af/at (porty 1÷8), 52 V DC / 30 W na każdy port *
Protokoły, Standardy	IEEE802.3, 802.3u, 802.3x CSMA/CD, TCP/IP
Przepustowość	5,6 Gbps
Metoda transmisji	Store-and-Forward
Optyczna sygnalizacja pracy	Zasilanie switch'a Link PoE Status
Zasilanie	Switch: 12-57 V DC; 2,3 A max. PoE: 48-57 V DC; 2,3 A max.
Pobór mocy na potrzeby własne	5 W max.
Warunki pracy	Temperatura -30 °C ÷ 70 °C, Wilgotność względna 5 % - 90 %, bez kondensacji
Wymiary	W=54, H=176, H ₁ =10, D=153, D ₁ =8 [+/- 2 mm]
Waga netto / brutto	0,9/1,1 kg
Klasa ochronności PN-EN 60950-1:2007	I (pierwsza)
Temperatura składowania	-30 °C ÷ 70 °C
Deklaracje	CE

* podana wartość 30 W na port jest wartością maksymalną. Sumaryczny pobór mocy nie powinien przekroczyć 120 W.

2. Instalacja

2.1. Wymagania

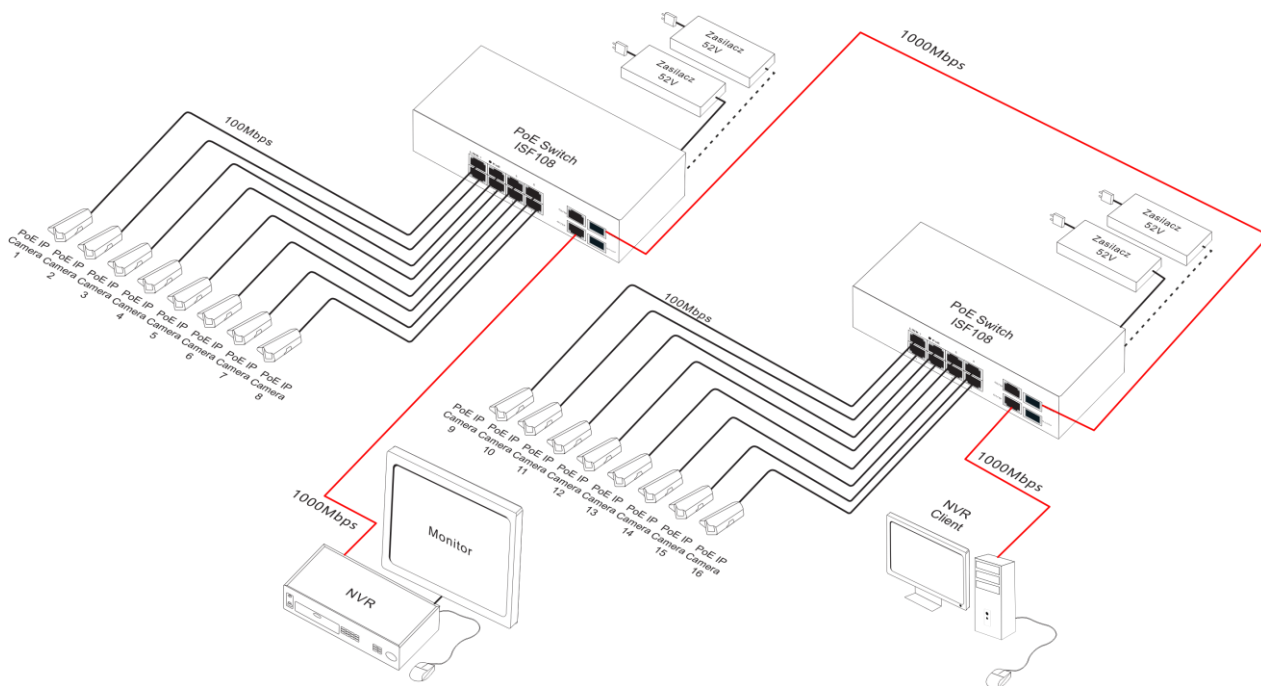
Urządzenie powinno być zamontowane w pomieszczeniach zamkniętych zgodnie z II klasą środowiskową, o normalnej wilgotności powietrza (RH=90 % maks. bez kondensacji) i temperaturze z zakresu -30 °C do +70 °C. Należy zapewnić swobodny dostęp powietrza do urządzenia. W przypadku zamontowania urządzenia w obudowie, należy zapewnić swobodny konwekcyjny przepływ powietrza przez otwory wentylacyjne obudowy.

Przed przystąpieniem do instalacji, należy sporządzić bilans obciążenia Switcha. W zależności od zastosowania, należy dobrać odpowiedni zasilacz-zasilanie PoE jest dostępne wyłącznie przy napięciu 48-57 V (zalecane 52 V). Podana wartość obciążania 30 W na port jest wartością maksymalną odnoszącą się do pojedynczego wyjścia. Sumaryczny pobór mocy nie powinien przekroczyć 120 W i jest uzależniony od wydajności prądowej zasilacza, uwzględniając pobór mocy na potrzeby własne urządzenia. Zwiększone zapotrzebowanie na moc szczególnie widoczne jest w przypadku stosowania kamer wyposażonych w grzałki lub reflektory podczerwieni - w chwili załączenia tych elementów wzrasta gwałtownie pobór mocy, co może mieć wpływ na nieprawidłowe działanie switch'a. Ponieważ urządzenie przeznaczone jest do pracy ciągłej nie posiada wyłącznika zasilania, dlatego należy zapewnić właściwą ochronę przeciążeniową w obwodzie zasilającym. Instalacja elektryczna powinna być wykonana według obowiązujących norm i przepisów.

2.2. Procedura instalacji

1. Podłączyć switch do zasilacza(y), zwracając uwagę na polaryzację i wymagane parametry.
2. Podłączyć zasilacz(e) do gniazda 230 V.
3. Podłączyć przewody kamer do złącz RJ45 (złącza PoE (gniazda RJ45 od 1 do 8).
4. Podłączyć pozostałe urządzenia LAN do złącz RJ45 lub gniazd SFP(G1/TP lub G1/SFP oraz G2/TP lub G2/SFP)
UWAGA! gniazda oznaczone symbolem G1/TP i G1/SFP oraz G2/TP i G2/SFP nie mogą pracować jednocześnie
5. Sprawdzić sygnalizację optyczną pracy switch'a (patrz tabela 3).

Przykłady podłączenia



3. Sygnalizacja pracy (patrz tabela 3)

Tabela 3. Sygnalizacja pracy

SYGNALIZACJA OPTYCZNA ZASILANIA SWITCH'a

DIODA LED ZIELONA (Power) Sygnalizacja zasilania switch'a	PWR ●	Nie świeci - brak napięcia zasilania switch'a Świeci - switch zasilany, poprawna praca
---	---	---

SYGNALIZACJA OPTYCZNA NA PORTACH PoE (1÷8)

DIODA LED ZIELONA (PoE) Sygnalizacja zasilania PoE na portach RJ45		Nie świeci - brak zasilania na porcie RJ45 (nie podłączono urządzenia lub urządzenie podłączone nie jest zgodne ze standardem IEEE802.3af/at) Świeci - zasilanie Pulsuje - zwarcie lub przeciążenie wyjścia
DIODA LED ŻÓŁTA (LINK) Sygnalizacja stanu połączenia urządzeń sieci LAN 10MB/s lub 100 Mb/s oraz transmisji danych		Nie świeci - brak połączenia Świeci - podłączone urządzenie 10 Mb/s lub 100 Mb/s Pulsuje - transmisja danych

SYGNALIZACJA OPTYCZNA NA PORTACH UPLINK (G1/TP, G2/TP, G1/SFP, G2/SFP)

DIODA LED ŻÓŁTA (LINK)		Nie świeci - brak połączenia Świeci - podłączone urządzenie Pulsuje - transmisja danych UWAGA! Sygnalizacja stanu pracy dla gniazd G1/TP i G1/SFP oraz G2/TP i G2/SFP widoczna jest na diodach LED umieszczonych przy złączu RJ45 (patrz obok). UWAGA! Gniazda oznaczone symbolem G1/TP i G1/SFP oraz G2/TP i G2/SFP nie mogą pracować jednocześnie). Gniazda te są typu COMBO.
DIODA LED ZIELONA (SPEED)		Nie świeci – połączenie 10Mb/s lub 100 Mb/s Świeci - połączenie 1000 Mb/s UWAGA! Sygnalizacja stanu pracy dla gniazd G1/TP i G1/SFP oraz G2/TP i G2/SFP widoczna jest na diodach LED umieszczonych przy złączu RJ45 (patrz obok). UWAGA! Gniazda oznaczone symbolem G1/TP i G1/SFP oraz G2/TP i G2/SFP nie mogą pracować jednocześnie). Gniazda te są typu COMBO.

OZNAKOWANIE WEEE



Zużytego sprzętu elektrycznego i elektronicznego nie wolno wyrzucać razem ze zwykłymi domowymi odpadami. Według dyrektywy WEEE obowiązującej w UE dla zużytego sprzętu elektrycznego i elektronicznego należy stosować oddzielne sposoby utylizacji.

W Polsce zgodnie z przepisami ustawy o zużytym sprzęcie elektrycznym i elektronicznym zabronione jest umieszczanie łącznie z innymi odpadami zużytego sprzętu oznakowanego symbolem przekreślonego kosza. Użytkownik, który zamierza się pozbyć tego produktu, jest obowiązany do oddania ww. do punktu zbierania zużytego sprzętu. Punkty zbierania prowadzone są m. in. przez sprzedawców hurtowych i detalicznych tego sprzętu oraz gminne jednostki organizacyjne prowadzące działalność w zakresie odbierania odpadów. Prawidłowa realizacja tych obowiązków ma znaczenie zwłaszcza w przypadku, gdy w zużytym sprzęcie znajdują się składniki niebezpieczne, które mają negatywny wpływ na środowisko i zdrowie ludzi.

[Ogólne warunki gwarancji](#)

Ogólne warunki gwarancji dostępne na stronie www.pulsar.pl

[ZOBACZ](#)

Pulsar sp. j.

Siedlec 150, 32-744 Łapczyca, Poland
Tel. (+48) 14-610-19-40, Fax. (+48) 14-610-19-50
e-mail: biuro@pulsar.pl, sales@pulsar.pl
http:// www.pulsar.pl, www.zasilacze.pl