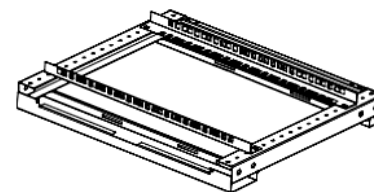


Główne części:

1. Płyta górna 1szt
2. Płyta dolna 1szt
3. Ramka 2szt
4. Profil montażowy 4szt
5. Panel boczny 2szt
6. Drzwi tylne 1szt
7. Drzwi przednie 1szt
8. Zatrask drzwiowy 1szt
9. Zaślepka na przewody 2szt
10. Pierścienie zabezpieczające 2szt

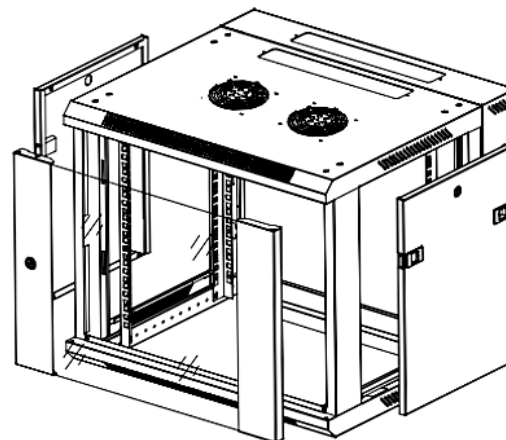
Śruby:

1. Śruby M8*12 16szt
2. Nakrętki M8 16szt
3. Śruby M5*8 4szt
4. Śruby M6*12 20szt



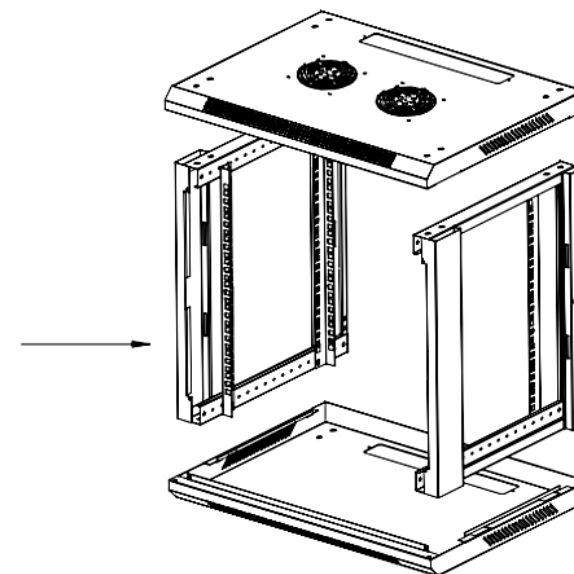
Krok 1

1. Przykręć profile montażowe do ramek obudowy za pomocą śrub 4x M6*12



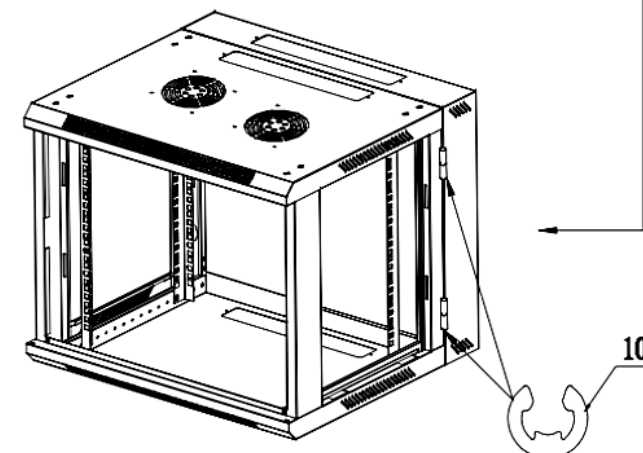
Krok 4

4. Włóż panele boczne w ramki
5. Włóż przednie drzwi w ramki, umieść zatrask drzwiowy w prawym dolnym rogu



Krok 2

2. Umieść ramki pomiędzy górną i dolną częścią obudowy, a następnie przykręć je za pomocą śrub 16x M8*12



Krok 3

3. Włóż tylną płytę w zawiasy ramy z zamocowanym pierścieniem zabezpieczającym