

Roger Access Control System

Instrukcja obsługi obudowy ME-1

Wersja produktu: 1.3

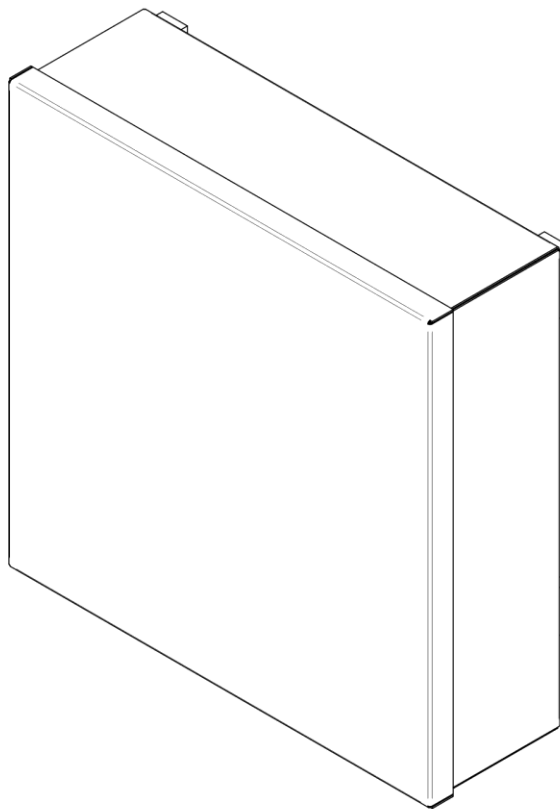
Wersja dokumentu: Rev. C

RoHS

CE




IP20






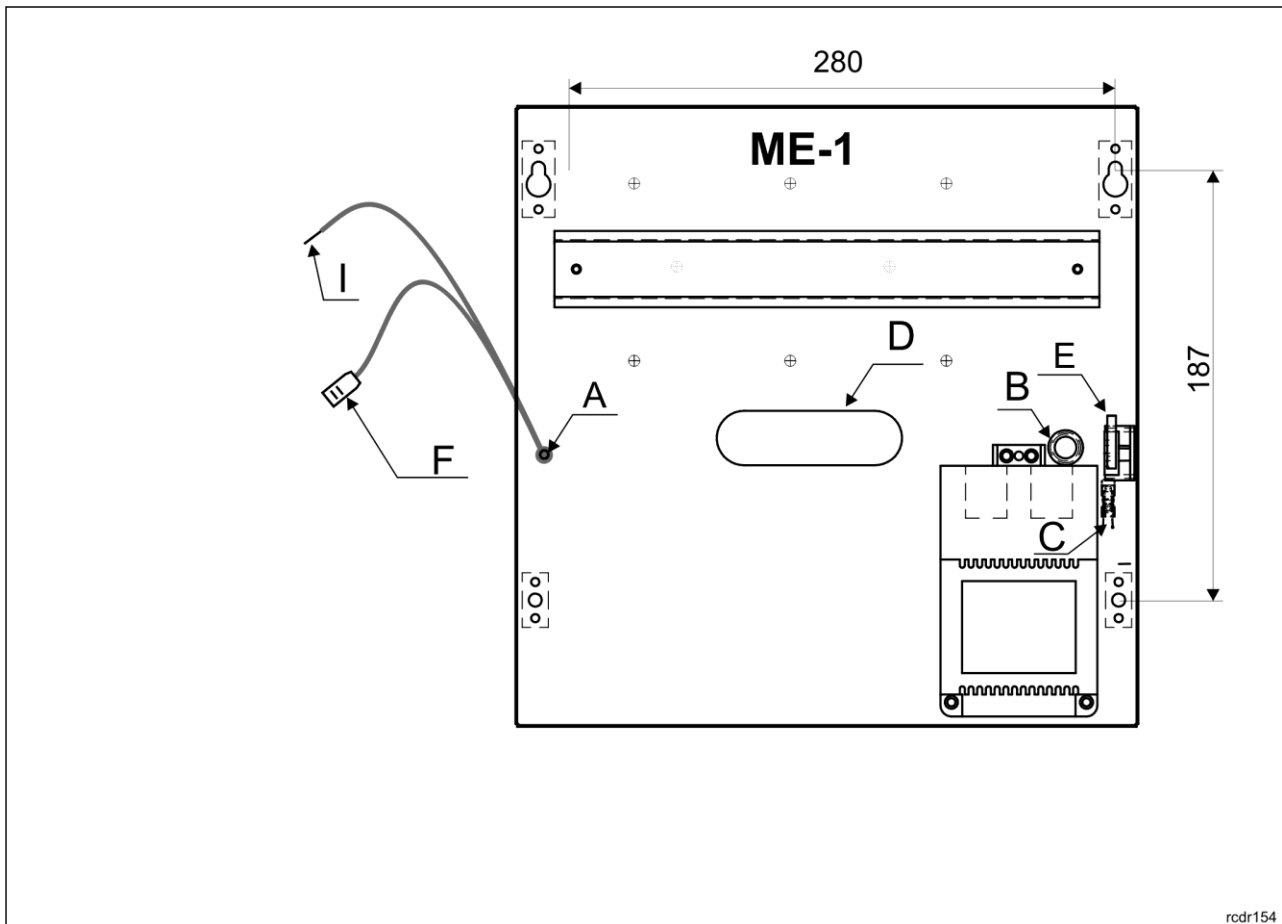
BUDOWA I PRZEZNACZENIE

Obudowa ME-1 przeznaczona jest do instalacji modułów elektronicznych oraz urządzeń systemu RACS 4 i 5. Obudowa posiada szynę DIN, łącznik antysabotażowy, transformator sieciowy 18V/40VA i udostępnia przestrzeń na akumulator 7Ah. Dostęp do wnętrza obudowy jest chroniony przez drzwiczki mocowane na wkręty. Obudowa wykonana jest z blachy stalowej pomalowanej proszkowo na kolor biały.

INSTALACJA

1. Obudowę należy zamontować w pomieszczeniu zamkniętym spełniającym nominalne wymogi środowiskowe określone w danych technicznych produktu.
2. Wszystkie prace instalacyjne oraz serwisowe wewnątrz obudowy należy wykonywać przy odłączonym napięciu zasilania sieciowego 230VAC.
3. Zasilanie sieciowe należy wykonać przewodem trójżyłowym z żółto-zielonym przewodem ochronnym PE.
4. Kabel zasilania sieciowego należy wprowadzić do wnętrza obudowy przez otwór B.
5. Przewody linii L i N z kabla sieciowego należy podłączyć bezpośrednio do odpowiednich zacisków modułu transformatora natomiast żółto-zielony przewód ochrony przeciwporażeniowej PE wchodzący w skład kabla sieciowego należy podłączyć do zacisku ochronnego obudowy C.
6. Wolny przewód I podłączony do elektrody ochronnej A należy podłączyć do zacisku ochronnego transformatora oznaczonego symbolem: .
7. Konektor F należy podłączyć do elektrody ochronnej drzwiczek.
8. Ze względu na to, że użyty w obudowie transformator jest przeznaczony do pracy ciągłej i nie posiada wyłącznika zasilania, należy zapewnić właściwą ochronę przeciążeniową w obwodzie zasilającym zasilacz np. poprzez wydzielenie i oznaczenie odpowiedniego bezpiecznika w skrzynce bezpiecznikowej.
9. Z zasadami odłączenia zasilania od urządzenia należy zapoznać użytkownika systemu.
10. Napięcie zasilania z transformatora należy doprowadzić do zasilanego modułu przy pomocy przewodów dostarczonych w komplecie z transformatorem.
11. Pozostałe połączenia należy wykonać zgodnie z instrukcją urządzeń montowanych w obudowie.
12. Przewody połączeniowe do urządzeń/modułów zainstalowanych w obudowie należy wprowadzić przez otwór D.
13. Po załączeniu zasilania sieciowego 230VAC należy wykonać uruchomienie, konfigurację oraz regulacje zgodnie z procedurami dla danego systemu.
14. Po wykonaniu czynności instalacyjnych oraz uruchomieniowych należy zamknąć obudowę.

	<p style="text-align: center;">Uwaga</p> <p style="text-align: center;">Instalację może wykonywać tylko wykwalifikowana osoba posiadająca odpowiednie zezwolenia i uprawnienia do przyłączania i ingerencji w sieć 230VAC oraz sieci niskonapięciowe.</p>
	<p style="text-align: center;">Uwaga</p> <p style="text-align: center;">Nie jest dopuszczalne użytkowanie obudowy bez poprawnie wykonanego i sprawnego technicznie obwodu ochrony przeciwporażeniowej PE.</p>
	<p style="text-align: center;">Uwaga</p> <p style="text-align: center;">Obwód ochrony przeciwporażeniowej musi być wykonany starannie i skutecznie.</p> <p style="text-align: center;">Nie jest dopuszczalne wykorzystywanie zasilacza bez poprawnie wykonanej ochrony przeciwporażeniowej.</p>



Rys. 1 Widok wnętrza obudowy ME-1

DANE TECHNICZNE


Parametr	Wartość
Transformator	TRZ 40/16/18
Tamper	NO/NC; 50mA/50VDC
Szyna DIN	1 x 280mm
Błacha	DC01; 0,7mm; zabezpieczenie antykorozyjne
Kolor	RAL9003
Akumulator	Miejsce na akumulator 7Ah
Środowisko pracy	Pomieszczenia wewnętrzne; wilgotność do 90%; temperatura otoczenia od -10°C do +40°C
Stopień ochrony	IP20
Wymiary zewnętrzne czołówki (wys. x szer.)	295 x 285mm
Wymiary zewnętrzne obudowy (wys. x szer. x gł.)	290 x 280 x 80mm (+8mm na dystans montażowy)
Waga	3,2kg

OZNACZENIA HANDLOWE

Produkt	Opis
ME-1	Obudowa metalowa
ML-1	Zamek na kluczyk do obudowy ME-1
ME-1-BT	Obudowa metalowa bez transformatora

HISTORIA PRODUKTU

Wersja	Data	Opis
ME-1 v1.0	09/2006	Pierwsza komercyjna wersja produktu
ME-1 v1.1	07/2011	Dostosowanie do montażu modułów PR402DR-BRD oraz PR411DR-BRD
ME-1 v1.3	05/2013	Dodano szynę montażową T35
ME-1-BT v1.3	01/2018	Wdrożono wersję bez transformatora

	<p>Symbol ten umieszczony na produkcie lub opakowaniu oznacza, że tego produktu nie należy wyrzucać razem z innymi odpadami gdyż może to spowodować negatywne skutki dla środowiska i zdrowia ludzi. Użytkownik jest odpowiedzialny za dostarczenie zużytego sprzętu do wyznaczonego punktu gromadzenia zużytych urządzeń elektrycznych i elektronicznych. Szczegółowe informacje na temat recyklingu można uzyskać u odpowiednich władz lokalnych, w przedsiębiorstwie zajmującym się usuwaniem odpadów lub w miejscu zakupu produktu. Gromadzenie osobno i recykling tego typu odpadów przyczynia się do ochrony zasobów naturalnych i jest bezpieczny dla zdrowia i środowiska naturalnego. Masa sprzętu podana jest w instrukcji obsługi produktu.</p>
---	--

Kontakt:
Roger sp. z o.o. sp. k.
82-400 Sztum
Gościszewo 59
Tel.: +48 55 272 0132
Faks: +48 55 272 0133
Pomoc tech.: +48 55 267 0126
Pomoc tech. GSM: +48 664 294 087
E-mail: biuro@roger.pl
Web: www.roger.pl