

Roger Access Control System

Obudowa metalowa ME-43-S

Instrukcja obsługi

Wersja produktu: v1.0

Wersja oprogramowania: -

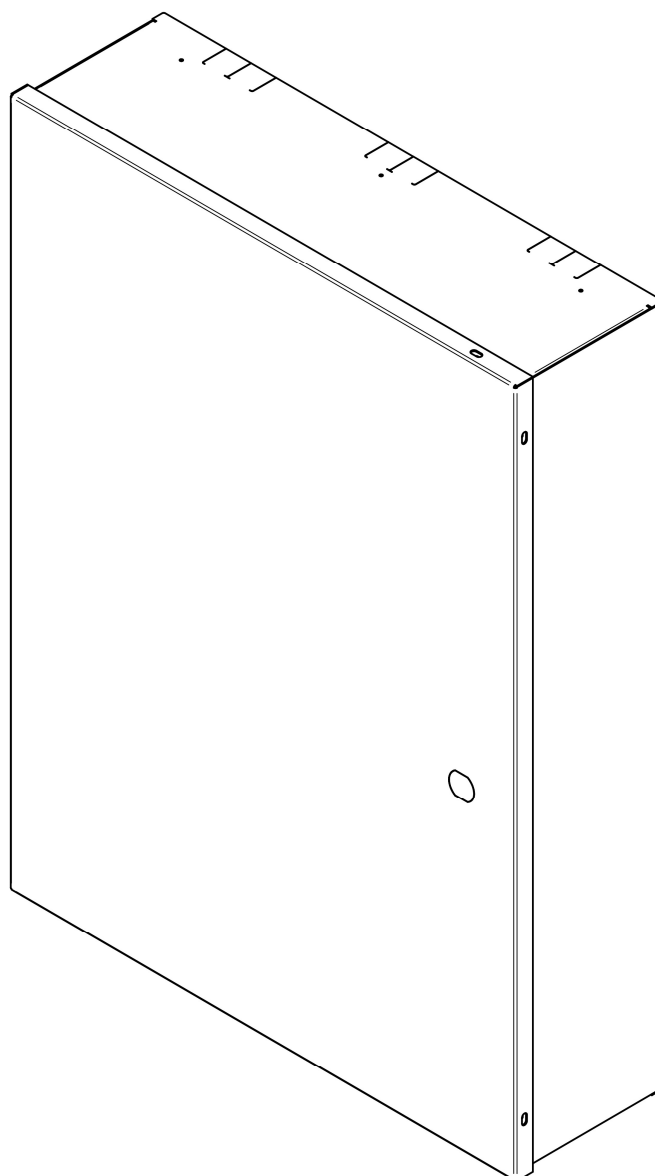
Wersja dokumentu: Rev. D

RoHS

CE



IP20



ATPP-447

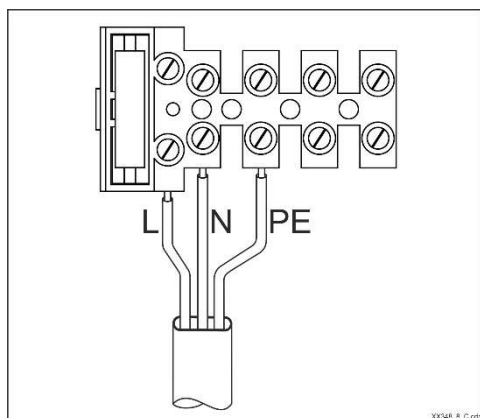
roger

1. PRZEZNACZENIE

Obudowa ME-43-S przeznaczona jest do instalacji modułów elektronicznych oraz urządzeń systemu RACS 5 dedykowanych do montażu na szynie DIN i wymagających akumulatora 17Ah. Obudowa wyposażona jest w dwie szyny DIN zasilacz buforowy 13,8V/3,5A, łącznik antysabotażowy oraz bezpiecznikowy rozłącznik zasilania. Dostęp do wnętrza obudowy jest chroniony przez drzwiczki mocowane na wkręty. Opcjonalnie, w drzwiczkach można zamontować zamek na kluczyk. Obudowa wykonana jest z blachy stalowej pomalowanej proszkowo na kolor antracytowy.





2. INSTALACJA

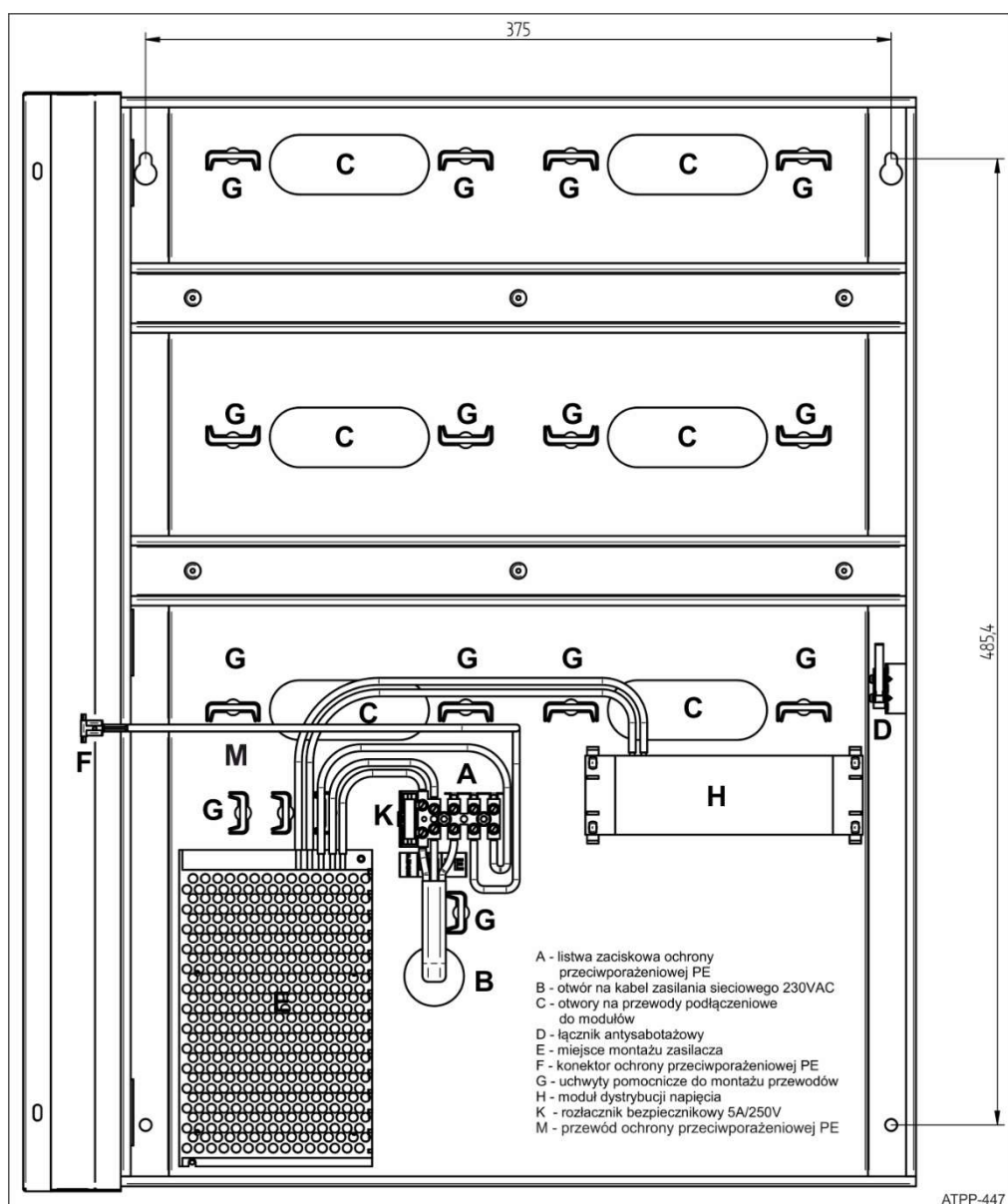
1. Obudowę należy zamontować w pomieszczeniu zamkniętym spełniającym nominalne wymogi środowiskowe określone w danych technicznych produktu.
2. Wszystkie prace instalacyjne oraz serwisowe wewnątrz obudowy należy wykonywać przy odłączonym napięciu zasilania sieciowego 230 VAC.
3. Zasilanie sieciowe należy wykonać przewodem trójżyłowym z żółto-zielonym przewodem ochronnym PE.
4. Przez otwór B wprowadzić do wnętrza obudowy kabel zasilania sieciowego 230 VAC i przypiąć go opaską zaciskową do znajdującego się w jego sąsiedztwie oczka G.
5. Wykonać podłączenie kabla zasilania sieciowego zgodnie z rysunkiem poniżej (Rys. 1).



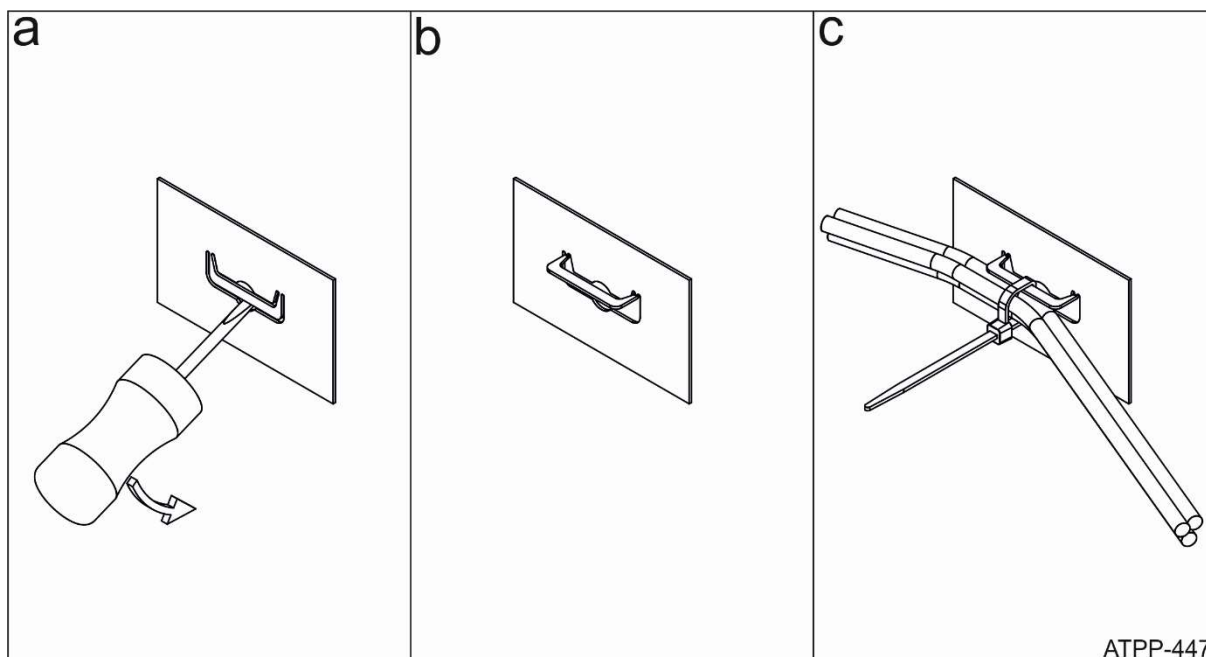
Rys.1 Podłączenie zasilania sieciowego do listwy zaciskowej

6. Przewód ochronny M podłączony do listwy zaciskowej A należy połączyć z konektorem F ochrony przeciwporażeniowej PE umiejscowionym na drzwiach obudowy (Rys. 2).
7. Użyty w obudowie zasilacz jest przeznaczony do pracy ciągłej i nie posiada wyłącznika zasilania.
8. Pozostałe połączenia należy wykonać zgodnie z instrukcją urządzeń mających być montowanych w obudowie. Przewody podłączeniowe do modułów instalowanych w obudowie należy wprowadzić przez otwory C.
9. W celu uporządkowania przewodów wprowadzonych do wnętrza obudowy należy je upiąć przy pomocy opasek zaciskowych do oczek G. W celu wykorzystania oczek G należy je najpierw podważyć (np. wkrętakiem) i odgiąć do pozycji pionowej, a potem przy pomocy opaski zaciskowej upiąć wiązkę przewodów (Rys. 3).
10. Konfigurację i regulacje modułów zainstalowanych w obudowie należy wykonać zgodnie z ich instrukcjami.
11. W przypadku chęci wprowadzenia przewodów do obudowy od strony górnej lub dolnej ścianki obudowy należy skorzystać z nacięć wskazanych na Rys. 4.
12. Po wykonaniu czynności instalacyjnych oraz uruchomieniowych należy zamknąć obudowę.
13. Należy zapoznać końcowych użytkowników systemu z zasadami wyłączenia obrotu elektrycznego użytego do zasilania urządzenia.

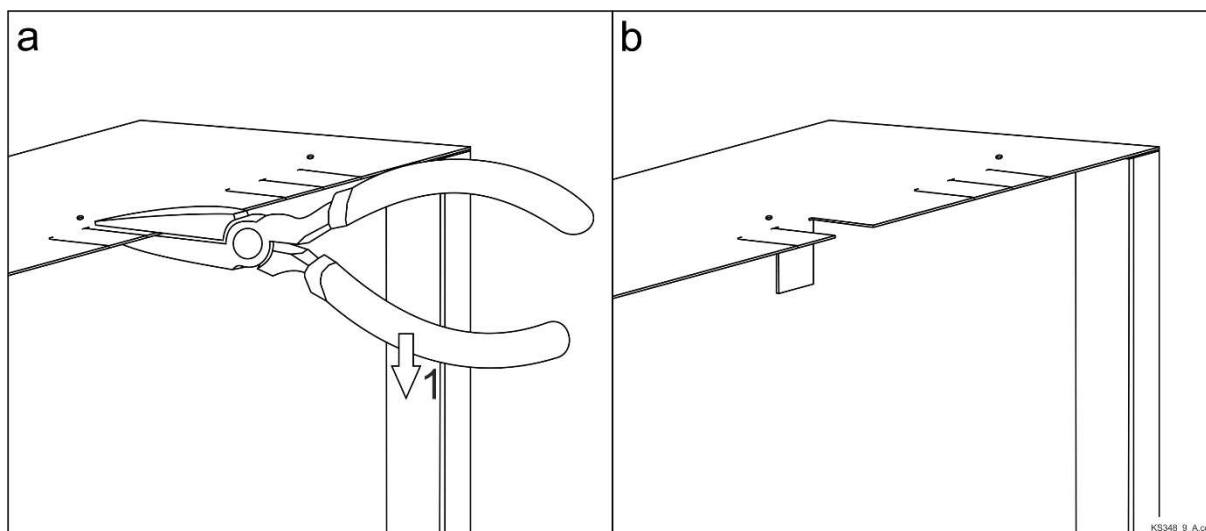
	<p style="text-align: center;">Uwaga</p> <p>Instalację może wykonywać tylko wykwalifikowana osoba posiadająca odpowiednie zezwolenia i uprawnienia do przyłączania i ingerencji w sieć 230 VAC oraz sieci niskonapięciowe.</p>
	<p style="text-align: center;">Uwaga</p> <p>Nie jest dopuszczalne użytkowanie obudowy bez poprawnie wykonanego i sprawnego technicznie obwodu ochrony przeciwporażeniowej PE.</p>
	<p style="text-align: center;">Uwaga</p> <p>Obwód ochrony przeciwporażeniowej musi być wykonany starannie i skutecznie. Nie jest dopuszczalne wykorzystywanie zasilacza lub transformatora bez poprawnie wykonanej ochrony przeciwporażeniowej.</p>
	<p style="text-align: center;">Uwaga</p> <p>Postępuj zgodnie z instrukcjami zawartymi w instrukcji obsługi i/lub karcie technicznej. Niezastosowanie się do tego zalecenia może spowodować uszkodzenie sprzętu, porażenie prądem, pożar, obrażenia ciała lub inne konsekwencje.</p>



Rys. 2 Widok wnętrza obudowy ME-43-S



Rys. 3 Formowanie oczka pod upięcie przewodów wewnątrz obudowy



Rys. 4 Formowanie otworów na wprowadzenie przewodów od dolnej lub górnej ścianki obudowy

3. DANE TECHNICZNE

Parametr	Wartość
Nominalne napięcie wyjściowe	13,8VDC
Nominalny prąd wyjściowy	3,5A
Nominalna moc	48W
Zabezpieczenie	Rozłącznik bezpiecznikowy 5A/25 VAC
Ochrona antysabotażowa (Tamper)	Łącznik NO/NC; 50mA/50VDC
Szyna DIN	2 × 396 mm
Materiał	Blacha DC01; 0,8 mm; zabezpieczenie antykorozyjne


Kolor	Szary antracytowy RAL 7016 Mat
Przestrzeń na akumulator	Akumulator 17Ah
Środowisko pracy	Pomieszczenia wewnętrzne; wilgotność do 90%; temperatura otoczenia od -10°C do +40°C
Stopień ochrony przed wnikaniem	IP20
Wymiary wewnętrzne (S × W × G)	398 × 545 × 100 mm
Wymiary zewnętrzne (S × W × G)	405 × 552 × 121 mm
Masa	5,3 kg
Zgodność	CE; RoHS

4. OZNACZENIA HANDLOWE

Produkt	Opis
ME-43-S	Standardowa wersja produktu

5. HISTORIA PRODUKTU

Wersja	Data	Opis
ME-43-S v1.0	07/2023	Pierwsza komercyjna wersja produktu

	<p>Symbol ten umieszczony na produkcie lub opakowaniu oznacza, że tego produktu nie należy wyrzucać razem z innymi odpadami, gdyż może to spowodować negatywne skutki dla środowiska i zdrowia ludzi. Użytkownik jest odpowiedzialny za dostarczenie zużytego sprzętu do wyznaczonego punktu gromadzenia zużytych urządzeń elektrycznych i elektronicznych. Szczegółowe informacje na temat recyklingu można uzyskać u odpowiednich władz lokalnych, w przedsiębiorstwie zajmującym się usuwaniem odpadów lub w miejscu zakupu produktu. Gromadzenie osobno i recykling tego typu odpadów przyczyniają się do ochrony zasobów naturalnych i są bezpieczne dla zdrowia i środowiska naturalnego. Masa sprzętu podana jest w instrukcji obsługi produktu.</p>
---	---

Kontakt:

Roger Sp. z o.o. sp. k.
82-400 Gościszewo 59
Tel.: +48 55 272 0132
Faks: +48 55 272 0133
Pomoc tech.: +48 55 267 0126
Pomoc tech. (GSM): +48 664 294 087
E-mail: biuro@roger.pl
Web: www.roger.pl