



MSRK 3012

v.1.0

MSRK 13,8V/3A/OC

**Moduł zasilacza buforowego, impulsowy
z wyjściami technicznymi.**

PL

Wydanie: 4 z dnia 21.11.2016

Zastępuje wydanie: 3 z dnia 01.06.2016



Cechy modułu zasilacza:

- bezprzerwowe zasilanie DC 13,8V/3A
- wysoka sprawność 81%
- niski poziom tętnień napięcia
- kontrola ładowania i konserwacji akumulatora
- ochrona akumulatora przed nadmiernym rozładowaniem (UVP)
- zabezpieczenie wyjścia akumulatora przed zwarcie i odwrotnym podłączeniem
- prąd ładowania akumulatora 0,2A/0,5A przełączany zworką
- funkcja START manualnego załączenia akumulatora
- sygnalizacja optyczna LED
- wyjście techniczne EPS zaniku sieci AC – typu OC
- wyjście techniczne PSU awarii zasilacza – typu OC
- wyjście techniczne LoB niskiego napięcia akumulatora – typu OC
- regulowane czasy sygnalizacji zaniku sieci AC
- zabezpieczenia:
 - przeciwzwarciove SCP
 - przeciążeniowe OLP
 - termiczne OHP
 - przepięciowe
- gwarancja – 5 lat od daty produkcji

SPIS TREŚCI:

1. Opis techniczny.

- 1.1. Opis ogólny
- 1.2. Schemat blokowy
- 1.3. Opis elementów i złącz modułu zasilacza
- 1.4. Parametry techniczne

2. Instalacja.

- 2.1. Wymagania
- 2.2. Procedura instalacji

3. Sygnalizacja pracy modułu zasilacza.

- 3.1. Sygnalizacja optyczna
- 3.2. Wyjście techniczne

4. Obsługa oraz eksploatacja.

- 4.1. Przeciążenie lub zwarcie wyjścia modułu zasilacza
- 4.2. Uruchomienie modułu zasilacza z akumulatora.
- 4.3. Ochrona akumulatora przed nadmiernym rozładowaniem UVP.
- 4.4. Konserwacja

1. Opis techniczny.

1.1. Opis ogólny.

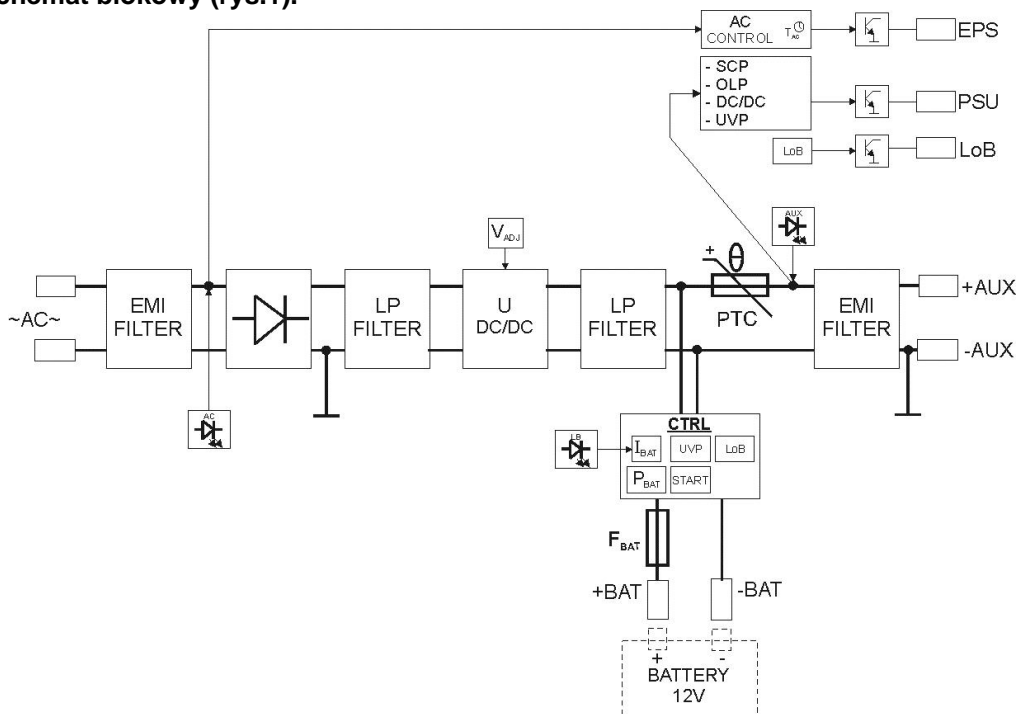
Moduł zasilacza buforowego przeznaczony jest do nieprzerwanego zasilania urządzeń systemów alarmowych wymagających stabilizowanego napięcia **12V DC (+/-15%)**. Moduł zasilacza dostarcza napięcia **13,8V DC** o wydajności prądowej:



1. Prąd wyjściowy 3A + 0,5A ładowanie akumulatora
 2. Prąd wyjściowy 2,5A + 1A ładowanie akumulatora
- Sumaryczny prąd odbiorników + akumulator wynosi max 3,5A**

W przypadku zaniku napięcia sieciowego następuje natychmiastowe przełączenie na zasilanie akumulatorowe.

1.2. Schemat blokowy (rys.1).

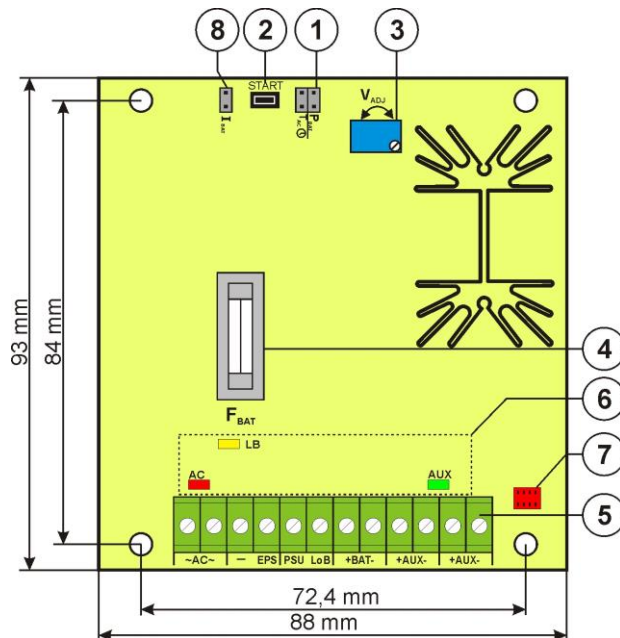


Rys.1. Schemat blokowy modułu zasilacza.

1.3. Opis elementów i złącz modułu zasilacza.

Tabela 1. Elementy płyty pcb modułu zasilacza (patrz rys. 2).

Element nr	Opis
①	<p>Zworka P_{BAT} - konfiguracja funkcji ochrony akumulatora UVP</p> <ul style="list-style-type: none"> • P_{BAT} = funkcja ochrony (odłączenia) akumulatora wyłączona • P_{BAT} = funkcja ochrony (odłączenia) akumulatora włączona <p>Zworka T_{AC} - konfiguracja czasu opóźnienia sygnalizacji zaniku sieci AC</p> <ul style="list-style-type: none"> • T_{AC} = czas opóźnienia T= 60s • T_{AC} = czas opóźnienia T= 10s <p>Opis: zworka założona, zworka zdjęta</p>
②	START przycisk (uruchomienie modułu zasilacza z akumulatora)
③	V_{ADJ} potencjometr, regulacja napięcia DC 12 ÷ 14,5V
④	F_{BAT} bezpiecznik w obwodzie akumulatora, F5A / 250V
⑤	<p>Zaciski:</p> <p>~AC~ – wejście zasilania AC</p> <p>EPS – wyjście techniczne sygnalizacji zaniku sieci AC</p> <p>stan hi-Z = awaria zasilania AC</p> <p>stan 0V = zasilanie AC - O.K.</p> <p>PSU – wyjście techniczne sygnalizacji awarii modułu zasilacza</p> <p>stan hi-Z = awaria</p> <p>stan 0V = praca modułu zasilacza O.K.</p> <p>LoB – wyjście techniczne sygnalizacji niskiego napięcia akumulatora</p> <p>stan hi-Z = napięcie akumulatora U_{BAT} < 11,5V</p> <p>stan 0V = akumulator O.K.</p> <p>+BAT- – zaciski do podłączenia akumulatora</p> <p>+AUX- – wyjście zasilania DC, (+AUX= +U, -AUX=GND)</p> <p>Opis: hi-Z – wysoka impedancja, 0V – zwarcie do masy GND</p>
⑥	<p>Diody LED - sygnalizacja optyczna:</p> <p>AC – napięcie AC</p> <p>LB – ładowanie akumulatora</p> <p>AUX – napięcie wyjściowe DC</p>
⑦	Złącze wyjścia dodatkowej zewnętrznej sygnalizacji optycznej
⑧	<p>Zworka I_{BAT}; - konfiguracja prądu ładowania akumulatora</p> <ul style="list-style-type: none"> • I_{BAT} = , I_{bat} = 0,5A • I_{BAT} = , I_{bat} = 1A <p>Opis: zworka założona, zworka zdjęta</p>



Rys. 2. Widok płyty pcb modułu zasilacza.

1.4. Parametry techniczne:

- parametry elektryczne (tab.2)
- parametry mechaniczne (tab.3)
- parametry eksploatacyjne (tab.4)

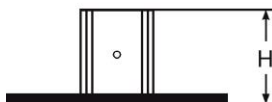
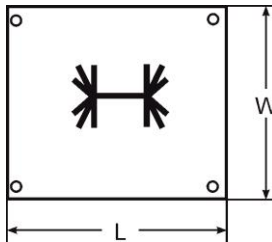
Parametry elektryczne (tab. 2).

Napięcie zasilania	20V±22V AC 80VA min. (np. AWT8161820, AWT039, AWT800)
Pobór prądu	4,6A max.
Częstotliwość zasilania	50Hz
Moc modułu zasilacza	49 W
Sprawność	81%
Napięcie wyjściowe	11V± 13,8V DC – praca buforowa 10V± 13,8V DC – praca bateryjna
Prąd wyjściowy	3A + 0,5A ładowanie akumulatora 2,5A + 1A ładowanie akumulatora
Zakres regulacji napięcia wyjściowego	12V± 14,5V DC
Napięcie tętnienia	40 mV p-p max.
Pobór prądu przez układy modułu zasilacza	15 mA
Prąd ładowania akumulatora	0,5A lub 1A – przełączany zworką
Zabezpieczenie przed zwarciami SCP	Elektroniczne – ograniczenie prądu i/lub uszkodzenie bezpiecznika topikowego F _{BAT} w obwodzie akumulatora (wymaga wymiany wkładki topikowej) Automatyczny powrót
Zabezpieczenie przed przeciążeniem OLP	110-150% mocy modułu zasilacza, ponowne uruchomienie ręczne (awaria wymaga odłączenie obwodu wyjściowego DC)
Zabezpieczenie w obwodzie akumulatora SCP i odwrotna polaryzacja podłączenia	F5A- ograniczenie prądu, bezpiecznik topikowy F _{BAT} (awaria wymaga wymiany wkładki topikowej)
Zabezpieczenie przepięciowe	warystory
Zabezpieczenie akumulatora przed nadmiernym rozładowaniem UVP	U<10V (± 5%) – odłączenie zacisku akumulatora konfiguracja zworką P _{BAT}
Sygnalizacja optyczna - AC; dioda sygnalizująca stan zasilania AC - AUX; dioda sygnalizująca stan zasilania DC na wyjściu zasilacza - LB; dioda sygnalizująca ładowanie akumulatora	- czerwona, stan normalny: świeci światłem ciągłym, awaria: nie świeci - zielona, stan normalny: świeci światłem ciągłym, awaria: nie świeci - żółta, świeci światłem o intensywności zależnej od prądu ładowania akumulatora
Wyjścia techniczne: - EPS; wyjście sygnalizujące awarię zasilania AC - PSU; wyjście sygnalizujące brak napięcia DC/awarię modułu zasilacza	- typu OC: 50mA max. stan normalny: poziom L (0V), awaria: poziom hi-Z, - opóźnienie 10s/60s (+/-20%) - konfiguracja zworką T _{AC} - typu OC: 50mA max. stan normalny: poziom L (0V),

- LoB wyjście sygnalizujące niski poziom napięcia akumulatora	awaria: poziom hi-Z, - typu OC, 50mA max. stan normalny ($U_{BAT} > 11,5V$): poziom L (0V), awaria ($U_{BAT} < 11,5V$): poziom hi-Z Moduł zasilacza nie posiada funkcji wykrywania akumulatora.
Bezpiecznik F_{BAT}	F5A / 250V

Parametry mechaniczne (tab. 3).

Wymiary	L=88, W=93, H=55 [+/- 2mm]
Mocowanie	Kołki montażowe x 4 (PCB fi=4,2 mm)
Waga netto/brutto	0,14kg/0,24kg
Złącza	Wyjścia: $\Phi 0,41 \pm 1,63$ (AWG 26-14) Wyjścia akumulatora BAT: 6,3F-2,5, 30cm

**Parametry eksploatacyjne (tab.4).**

Klasa środowiskowa	II
Temperatura pracy	-10°C...+40°C
Temperatura składowania	-20°C...+60°C
Wilgotność względna	20%...90%, bez kondensacji
Wibracje w czasie pracy	niedopuszczalne
Udary w czasie pracy	niedopuszczalne
Nasłonecznienie bezpośrednie	niedopuszczalne
Wibracje i udary w czasie transportu	Wg PN-83/T-42106

2. Instalacja.**2.1 Wymagania.**

Moduł zasilacza buforowego przeznaczony jest do montażu przez wykwalifikowanego instalatora, posiadającego odpowiednie (wymagane i konieczne dla danego kraju) zezwolenia i uprawnienia do przyłączania (ingerencji) w instalacje 230V/AC oraz instalacje niskonapięciowe. Urządzenie powinno być zamontowane w pomieszczeniach zamkniętych zgodnie z II klasą środowiskową, o normalnej wilgotności powietrza (RH=90% maks. bez kondensacji) i temperaturze z zakresu -10°C do +40°C.

Urządzenie należy montować w metalowej obudowie (szafie) w pozycji pionowej tak, aby zapewnić swobodny, konwekcyjny przepływ powietrza przez otwory wentylacyjne.

W celu spełnienia wymagań UE należy przestrzegać zasad: zasilania, zabudowy, ekranowania - odpowiednio do zastosowania. Moduł zasilacza wymaga do zasilania napięcia $20 \pm 22V$ AC z separacją galwaniczną (transformatorową).



- 1. Prąd wyjściowy 3A + 0,5A ładowanie akumulatora**
 - 2. Prąd wyjściowy 2,5A + 1A ładowanie akumulatora**
- Sumaryczny prąd odbiorników + akumulator wynosi max 3,5A**

Ponieważ moduł zasilacza zaprojektowany jest do pracy ciągłej nie posiada wyłącznika zasilania, dlatego należy zapewnić właściwą ochronę przeciążeniową w obwodzie zasilającym. Należy także poinformować użytkownika o sposobie odłączenia modułu zasilacza od napięcia sieciowego (najczęściej poprzez wydzielenie i oznaczenie odpowiedniego bezpiecznika w skrzynce bezpiecznikowej). Instalacja elektryczna powinna być wykonana według obowiązujących norm i przepisów.

2.2 Procedura instalacji.

1. **Przed przystąpieniem do instalacji należy upewnić się, że napięcie w obwodzie zasilającym 230V jest odłączone.**
2. Zainstalować obudowę, lub szafę i wprowadzić okablowanie poprzez przepusty kablowe.
3. Zainstalować moduł zasilacza na kołkach montażowych (kołki należy zainstalować przed operacją montażu obudowy lub szafy).
4. Doprowadzić napięcie wyjściowe z transformatora AC do zacisków ~AC~.
5. Podłączyć przewody odbiorników do złączy +AUX, -AUX kostki zaciskowej na płycie modułu zasilacza.
6. W razie potrzeby podłączyć przewody od urządzeń do wyjść technicznych:
 - EPS; wyjście techniczne sygnalizacji zaniku sieci AC
 - PSU; wyjście techniczne sygnalizacji awarii zasilacza.
 - LoB; wyjście techniczne sygnalizacji niskiego napięcia akumulatora
7. Za pomocą zworki I_{BAT} należy określić maksymalny prąd ładowania akumulatora, uwzględniając parametry akumulatora.
8. Za pomocą zworki P_{BAT} należy określić, czy ma być włączona/wyłączona funkcja odłączenia rozładowanego akumulatora $U < 10\text{ V (+/-5\%)}$. **Ochrona akumulatora jest włączona w przypadku zdjętej zworki P_{BAT} .**
9. Wykonać połączenia między akumulatorem a płytą zasilacza zwracając szczególną uwagę na zachowanie odpowiedniej biegunowości.
10. Załączyć zasilanie ~230V AC do transformatora. Odpowiednie diody na płycie pcb modułu zasilacza powinny się zaświecić: czerwona AC oraz zielona AUX. Dioda żółta LB powinna się zaświecić podczas ładowania akumulatora.
11. Sprawdzić napięcie wyjściowe (napięcie modułu zasilacza bez obciążenia powinno wynosić $13,6\text{V} \pm 13,9\text{V}$, w czasie ładowania akumulatora $11\text{V} \pm 13,8\text{V}$). Jeżeli wartość napięcia wymaga korekty należy dokonać nastawy za pomocą potencjometru V_{ADJ} , monitorując napięcie na wyjściu AUX modułu zasilacza.
12. Sprawdzić pobór prądu przez odbiorniki i uwzględnić prąd ładowania akumulatora tak aby nie przekroczyć całkowitej wydajności prądowej zasilacza (rozdział 1.1).
13. Po wykonaniu testów i kontroli działania zamknąć obudowę, szafę itp.

3. Sygnalizacja pracy modułu zasilacza.

3.1 Sygnalizacja optyczna.

Moduł zasilacza wyposażony jest w trzy diody sygnalizujące stan pracy: AC, LB, AUX:

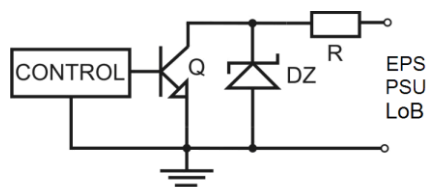
- **AC- dioda czerwona:** w stanie normalnym (zasilanie AC) dioda świeci światłem ciągłym. Brak zasilania AC sygnalizowane jest poprzez zgaszenie diody AC.
- **LB- dioda żółta:** sygnalizuje proces ładowania akumulatora, intensywność świecenia uzależniona jest od prądu ładowania.
- **AUX- dioda zielona:** sygnalizuje stan zasilania DC na wyjściu modułu zasilacza. W stanie normalnym świeci światłem ciągłym, w przypadku zwarcia lub przeciążenia wyjścia dioda jest zgaszona.

3.2 Wyjścia techniczne.

Moduł zasilacza posiada wyjścia sygnalizacyjne:

- **EPS - wyjście sygnalizacji zaniku sieci AC.**
Wyjście sygnalizuje utratę zasilania AC. W stanie normalnym, przy obecnym zasilaniu AC wyjście jest zwarte do masy GND. W przypadku zaniku zasilania moduł zasilacza przełączy wyjście w stan wysokiej impedancji hi-Z po upływie czasu ustawionego przez zworkę T_{AC} .
- **PSU - wyjście sygnalizacji awarii modułu zasilacza.**
Wyjście sygnalizuje awarię modułu zasilacza. W stanie normalnym (przy poprawnej pracy) wyjście jest zwarte do masy GND w przypadku braku napięcia DC na wyjściu (np. zwarcie) wyjście jest przełączane w stan wysokiej impedancji hi-Z.
Awarię mogą wywołać następujące zdarzenia:
 - zwarcie wyjścia
 - przeciążenie wyjścia
 - awaria przetwornicy napięcia DC/DC
 - zadziałanie układu UVP
- **LoB - wyjście sygnalizacji niskiego napięcia akumulatora.**
Wyjście sygnalizuje niskie napięcie akumulatora. W stanie normalnym ($U_{BAT} > 11,5\text{V}$) wyjście jest zwarte do masy GND, w przypadku obniżenia się napięcia akumulatora ($U_{BAT} < 11,5\text{V}$) wyjście jest przełączane w stan wysokiej impedancji hi-Z.
Moduł zasilacza nie posiada funkcji wykrywania akumulatora, w przypadku braku lub nie podłączenia akumulatora wyjście jest w stanie normalnym.

Wyjścia techniczne modułu zasilacza zostały zrealizowane w układzie otwarty kolektor OC (open collector) w sposób przedstawiony schematycznie poniżej.



Rys. 3. Schemat elektryczny wyjść technicznych OC.

4. Obsługa oraz eksploatacja.

4.1 Przeciążenie lub zwarcie wyjścia modułu zasilacza.

Wyjście modułu zasilacza AUX wyposażone jest w zabezpieczenie z wykorzystaniem bezpiecznika polimerowego PTC. W przypadku obciążenia modułu zasilacza prądem przekraczającym I_{max} . (obciążenie $110\% \pm 150\%$ @25°C mocy modułu zasilacza) następuje automatyczne odłączenie napięcia wyjściowego sygnalizowane przez zgaszenie zielonej diody. Przywrócenie napięcia na wyjściu wymaga odłączenia obciążenia wyjścia na okres ok. 1min.

W przypadku zwarcia wyjścia AUX, BAT lub odwrotnego podłączenia akumulatora następuje trwałe uszkodzenie bezpiecznika F_{BAT} w obwodzie akumulatora. Przywrócenie napięcia na wyjściu BAT wymaga wymiany bezpiecznika.

4.2 Uruchomienie modułu zasilacza z akumulatora.

Moduł zasilacza został wyposażony w przycisk na płycie pcb umożliwiający w razie potrzeby załączenie zasilacza z samego akumulatora. Aby w ten sposób załączyć moduł zasilacza należy nacisnąć i przytrzymać 1s przycisk **START** na płycie urządzenia.

4.3 Ochrona akumulatora przed nadmiernym rozładowaniem UVP.

Moduł zasilacza wyposażony jest w układ odłączenia rozładowanego akumulatora. Podczas pracy akumulatorowej obniżenie napięcia na zaciskach akumulatora poniżej $10V \pm 0.5V$ spowoduje odłączenie akumulatora. **Ochrona akumulatora jest włączona w przypadku zdjętej zworki P_{BAT} .**



Uwaga.

Nie zaleca się wyłączenia funkcji UVP ponieważ nadmierne rozładowanie akumulatora powoduje ograniczenie jego możliwości magazynowania energii, zmniejszenie pojemności i skrócenie żywotności.

4.4 Konserwacja.

Wszelkie zabiegi konserwacyjne można wykonywać po odłączeniu modułu zasilacza od sieci elektroenergetycznej. Moduł zasilacza nie wymaga wykonywania żadnych specjalnych zabiegów konserwacyjnych jednak w przypadku znacznego zapylenia wskazane jest jedynie odkurzenie jego wnętrza sprężonym powietrzem. W przypadku wymiany bezpiecznika należy używać zamienników zgodnych z oryginalnymi.

OZNAKOWANIE WEEE

Zużytego sprzętu elektrycznego i elektronicznego nie wolno wyrzucać razem ze zwykłymi domowymi odpadami. Według dyrektywy WEEE obowiązującej w UE dla zużytego sprzętu elektrycznego i elektronicznego należy stosować oddzielne sposoby utylizacji.

W Polsce zgodnie z przepisami ustawy o zużytym sprzęcie elektrycznym i elektronicznym zabronione jest umieszczanie łącznie z innymi odpadami zużytego sprzętu oznakowanego symbolem przekreślonego kosza. Użytkownik, który zamierza się pozbyć tego produktu, jest obowiązany do oddania ww. do punktu zbierania zużytego sprzętu. Punkty zbierania prowadzone są m. in. przez sprzedawców hurtowych i detalicznych tego sprzętu oraz gminne jednostki organizacyjne prowadzące działalność w zakresie odbierania odpadów. Prawidłowa realizacja tych obowiązków ma znaczenie zwłaszcza w przypadku, gdy w zużytym sprzęcie znajdują się składniki niebezpieczne, które mają negatywny wpływ na środowisko i zdrowie ludzi.

UWAGA! Moduł zasilacza współpracuje z akumulatorem ołowiowo-kwasowym (SLA). Po okresie eksploatacji nie należy go wyrzucać, lecz zutylizować w sposób zgodny z obowiązującymi przepisami.

Ogólne warunki gwarancji

Ogólne warunki gwarancji dostępne na stronie www.pulsar.pl

ZOBACZ

Pulsar

Siedlec 150, 32-744 Łapczyca, Polska
Tel. (+48) 14-610-19-40, Fax. (+48) 14-610-19-50
e-mail: biuro@pulsar.pl, sales@pulsar.pl
http:// www.pulsar.pl, www.zasilacze.pl