

1 Safety

1.1 Safety precautions



Caution!

Installation should only be performed by qualified service personnel in accordance with the National Electrical Code (NEC 800 CEC Section 60) or applicable local codes.

The Low Voltage power supply unit must comply with EN/UL 60950. The power supply must be: a SELV-LPS unit and Class II for 12 VDC / 24 VAC.



Disposal - Your Bosch product was developed and manufactured with high-quality material and components that can be recycled and reused. This symbol means that electronic and electrical appliances, which have reached the end of their working life, must be collected and disposed of separately from household waste material. Separate collecting systems are usually in place for disused electronic and electrical products. Please dispose of these units at an environmentally compatible recycling facility, per European Directive 2012/19/EU.

1.2 Important safety instructions

Read, follow, and retain for future reference all of the following safety instructions. Follow all warnings on the unit and in the operating instructions before operating the unit.

- Clean only with a dry cloth. Do not use liquid cleaners or aerosol cleaners.
- Do not install unit near any heat sources such as radiators, heaters, stoves, or other equipment (including amplifiers) that produce heat

- Take precautions to protect the unit from power and lightning surges.
- Adjust only those controls specified in the operating instructions.
- Operate the unit only from the type of power source indicated on the label.
- Unless qualified, do not attempt to service a damaged unit yourself. Refer all servicing to qualified service personnel.
- Install in accordance with the manufacturer's instructions in accordance with applicable local codes. Use only attachments/accessories specified by the manufacturer.

Tx Frequency Range: 2412MHz-2472MHz, Output power: 18dBm
Hereby, Bosch declares that the radio equipment type FLEXIDOME IP Starlight 8000i is in compliance with Directive 2014/53/EU. The full text is available at: www.boschsecurity.com / (Product Catalog) / (Region) / (Country) / (Search for Product No.)

FCC suppliers Declaration of Conformity

FLEXIDOME IP starlight 8000i (NDE-8502-R(T), NDE-8503-R(T), NDE-8504-R(T), NDE 8502 RX(T), NDE 8503 RX(T))

Compliance statement

This device complies with part 15 of the FCC Rules. Operation is subject to the following two conditions:
(1) This device may not cause harmful interference, and
(2) this device must accept any interference received, including interference that may cause undesired operation.
This equipment should be installed and operated with minimum distance of 20 cm between the radiator and your body.

Responsible party

Bosch Security Systems Inc. 130 Perinton Parkway,
14450 Fairport, NY, USA

For more information please contact the nearest Bosch Security Systems location or visit: www.boschsecurity.com

1 Sicherheit

1.1 Sicherheitsvorkehrungen



Vorsicht!

Die Installation darf nur von qualifiziertem Kundendienstpersonal gemäß den jeweils zutreffenden Elektrovorschriften ausgeführt werden.

Das Niederspannungsnetzteil muss EN/UL 60950 entsprechen. Bei dem Netzteil muss es sich um eine Einheit gemäß: SELV-LPS und Class II für 12 VDC / 24 VAC.



Entsorgung: Bei der Entwicklung und Fertigung Ihres Bosch Produkts wurden hochwertige Materialien und Bauteile eingesetzt, die wiederaufbereitet und wiederverwendet werden können. Dieses Symbol weist darauf hin, dass Elektro- und Elektronikgeräte am Ende ihrer Lebensdauer getrennt vom Hausmüll gesammelt und entsorgt werden müssen. Für elektrische und elektronische Altgeräte gibt es in der Regel gesonderte Sammelstellen. Geben Sie diese Geräte gemäß der Europäischen Richtlinie 2012/19/EU bei einer entsprechenden Entsorgungseinrichtung ab.

1.2 Wichtige Sicherheitshinweise

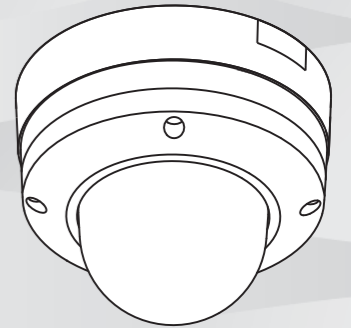
Lesen und befolgen Sie alle folgenden Sicherheitshinweise, und bewahren Sie sie zum Nachschlagen auf. Beachten Sie alle Warnungen am Gerät und in der Betriebsanleitung, bevor Sie das Gerät verwenden.

- Reinigen Sie das Gerät nur mit einem trockenen Tuch. Verwenden Sie keine flüssigen Reiniger oder Reiniger in Sprühdosen.
- Installieren Sie das Gerät nicht in unmittelbarer Nähe von Wärmequellen.
- Treffen Sie Sicherheitsvorkehrungen, um das Gerät vor Schäden durch Überspannung oder Blitzschlag zu schützen.
- Nehmen Sie Änderungen nur an den Bedienelementen vor, die in der Bedienungsanleitung beschrieben werden.
- Das Gerät darf nur mit der auf dem Etikett genannten Stromquelle betrieben werden.
- Versuchen Sie nicht, das Gerät selbst zu warten, wenn Sie nicht qualifiziert sind. Wartungsarbeiten sind ausschließlich von qualifiziertem Wartungspersonal durchzuführen.
- Bei der Installation sind die Anweisungen des Herstellers und die jeweils zutreffenden Elektrovorschriften zu beachten. Verwenden Sie ausschließlich vom Hersteller angegebene Zusatzgeräte und entsprechendes Zubehör.

Weitere Informationen erhalten Sie von Ihrem Bosch Security Systems Vertreter sowie auf unserer Website: www.boschsecurity.com

FLEXIDOME IP starlight 8000i

NDE-8502-R(T) | NDE-8503-R(T) | NDE-8504-R(T)
| NDE-8502-RX(T) | NDE-8503-RX(T)



en Quick installation guide

1 Sécurité

1.1 Consignes de sécurité

Attention!



L'installation doit exclusivement être réalisée par du personnel qualifié, conformément au code national d'électricité américain (NEC) ou au code d'électricité local en vigueur.

Le bloc d'alimentation basse tension doit être conforme à la norme EN/UL 60950. L'alimentation doit être fournie par une unité: SELV-LPS et Class II pour 12 VDC / 24 VAC.



Mise au rebut - Votre produit Bosch a été conçu et fabriqué à partir de matériaux et de composants recyclables et réutilisables de haute qualité. Ce symbole signifie que les appareils électriques et électroniques en fin de vie doivent être mis au rebut séparément du reste des ordures ménagères. Des services de collecte séparés sont généralement mis en place pour les produits électriques et électroniques. Veuillez mettre au rebut ces appareils dans un centre de recyclage respectueux de l'environnement, conformément à la Directive européenne 2012/19/EU.

- Évitez d'installer l'appareil à proximité de sources de chaleur.
- Prenez les précautions d'usage pour protéger l'appareil contre les surtensions du réseau électrique et contre la foudre.
- Procédez uniquement au réglage des commandes tel qu'indiqué dans les consignes d'utilisation.
- Utilisez exclusivement le type d'alimentation indiqué sur l'étiquette.
- À moins de disposer des qualifications appropriées, n'essayez pas de réparer vous-même l'appareil. Toute opération de réparation doit être confiée à un réparateur qualifié.
- Installez l'appareil conformément aux instructions du fabricant et au code d'électricité local en vigueur. Utilisez uniquement les accessoires et le matériel de fixation recommandés par le fabricant.

Le présent appareil est conforme aux CNR d'Industrie Canada applicables aux appareils radio exempts de licence.

L'exploitation est autorisée aux deux conditions suivantes:

- (1) l'appareil ne doit pas produire de brouillage, et
- (2) l'utilisateur de l'appareil doit accepter tout brouillage radioélectrique subi, même si le brouillage est susceptible d'en compromettre le fonctionnement.

Cet équipement est conforme aux limites d'exposition aux rayonnements ioniques du CI établies pour un environnement non contrôlé. Cet équipement doit être installé et utilisé avec une distance minimale de 20 cm entre le radiateur et votre corps.

Pour plus d'informations, consultez notre site Web à l'adresse www.boschsecurity.com

1 安全

1.1 安全预防措施



小心

安装须由合格的维修人员遵照国家电工标准或当地的相关电气规则进行。

低电压电源装置必须符合 EN/UL 60950 标准。使用PoE时, 电源必须符合 SELV-LPS 装置; 若是使用12 VDC / 24 VAC, 则必须符合 SELV-LPS 第2类装置



回收处理 - 博世产品采用高品质的材料和组件进行开发和制造, 可以回收利用。该符号表示在电气和电子设备达到其使用寿命期限时, 应与生活垃圾分开收集处理。通常有专门的回收机构来处理废旧的电气和电子产品。请通过符合欧盟 2012/19/EU 标准的环保回收机构来处理本设备。

1.2 重要安全说明

阅读、遵循以下所有安全说明并保留以备参考。在操作装置之前, 请遵循装置上的所有警示以及操作说明中的所有警告信息。

- 只能使用干软布清洁。请勿使用液体清洁剂或喷雾清洁剂。
- 不要在靠近热源的地方安装装置, 例如散热器、加热器、火炉或其它生热设备(包括放大器)。
- 采取预防措施, 防止雷电或电源线上的电涌损坏装置。
- 请仅调节操作说明中指定的控件。
- 仅使用标签上指定的电源类型为装置供电。
- 除非是合格人员, 否则不要尝试自行维修已损坏的装置。所有维修事项均应交给合格的维修人员处理。
- 遵照制造商的说明和当地的适用法规进行安装。仅用制造商指定的附件/配件。对装置进行改装或改造可能导致用户的保修或授权协议失效。

根据SJ/T11364-2014编制的有害物质表

	Pb (Pb)	Hg (Hg)	Cd (Cd)	Cr6+ (Cr 6+)	PBB (PBB)	PBDE (PBDE)
防护罩和外壳	X	0	0	0	0	0
配置连接器的PCBA	X	0	X	0	0	0
电源组件	0	0	0	0	0	0
图像感应器组件	X	0	X	0	0	0
镜头组件	X	0	X	0	0	0

本表系根据SJ/T 11364的规定编制而成

0: 上述有害物质在所有包含该物质的均质材料中的含量均低于GB/T 26572规定的限值

X: 上述有害物质在特定均质材料中的含量均高于GB/T 26572规定的限值

关于该类产品生产日期代码的详细说明, 请见: <http://www.boschsecurity.com/datedcodes/>

更多信息

如需详情, 请与最近的博世安防系统公司办事处联系, 或者访问 www.boschsecurity.com