

# Instrukcja obsługi

## Opis

### Charakterystyka

Bezdotkowy przycisk wyjścia z podtrzymaniem czasowym OP09 służy do sterowania elektrozaczeпами lub zworami elektromagnetycznymi w układach kontroli dostępu. Przycisk posiada funkcję podtrzymania czasowego od 0,3 do 30 s.

### Dane techniczne:

Typ styku: NO/NC

Obciążalność styków: 2A /36V

Zasilanie: DC12-24V

Czas podtrzymania: 1-30 s.

Czułość przycisku: 3-15cm

Temperatura pracy: -20°C ~ 55°C

Stopień ochrony: Ip65

Montaż: natynkowy

Obudowa: metalowa

Kolor LED: zielona - tryb czuwania  
niebieski - tryb gotowości

Wymiary: 80x32x23mm



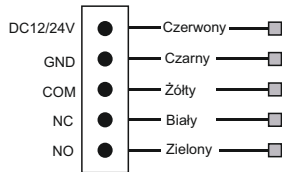
Vr1

Ustawienia czasu  
0,3-30 sekund

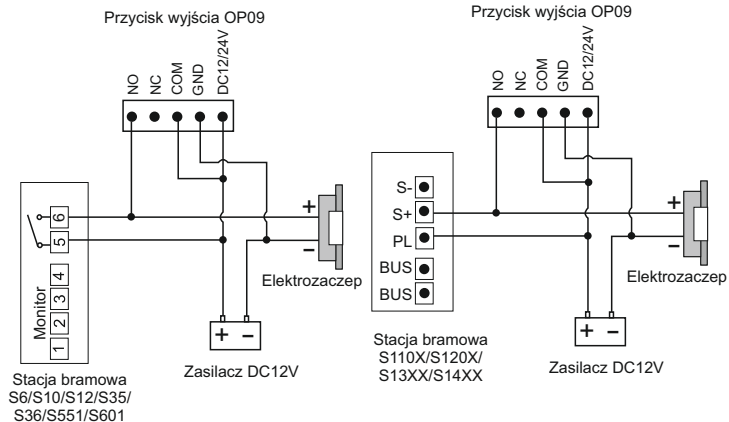


VR2

Czułość przycisku  
3-15 cm



## Schemat połączeń



**V I D O S**

Vidos sp. z o.o.  
ul. Sokołowska 44  
05-806 Sokołów, Polska  
[www.vidos.pl](http://www.vidos.pl)