



Cechy zasilacza:

- wyjście zasilania 15 A/12 – 15 V DC
- wysoka sprawność 86%
- sygnalizacja optyczna LED
- gwarancja – 2 lata od daty produkcji
- zabezpieczenia:
 - przeciwzwarciowe SCP
 - nadnapięciowe OVP
 - przepięciowe
 - przeciążeniowe OLP

1. Opis techniczny.

1.1. Opis ogólny.

Zasilacz przeznaczony jest do zasilania z sieci 230 V urządzeń systemów alarmowych wymagających napięcia 12 V DC o wydajności prądowej **I=15 A**. Konstrukcja zasilacza pozwala na łatwą zmianę napięcia wyjściowego w granicach od 12 V do 15 V DC za pomocą potencjometru. Zasilacz jest wyposażony w zabezpieczenie przeciwzwarciowe, przeciążeniowe, przepięciowe oraz nadnapięciowe.

1.2. Parametry techniczne.

| | |
|--|--|
| Zasilanie | ~ 200 – 240 V; 1,7 A; 50/60 Hz |
| Prąd rozruchowy | 60 A |
| Moc zasilacza | 180 W max. |
| Sprawność | 86% |
| Napięcie wyjściowe | 12 V DC |
| Prąd wyjściowy | 15 A |
| Zakres regulacji napięcia wyjściowego | 12 V – 15V DC |
| Napięcie tętnienia | 150mV p-p max. |
| Zabezpieczenie przeciwzwarciowe SCP | elektroniczne, automatyczny powrót |
| Zabezpieczenie przeciążeniowe OLP | 105 – 150% mocy zasilacza, automatyczny powrót |
| Zabezpieczenie przepięciowe | warystory |
| Zabezpieczenie nadnapięciowe OVP | >19 V (przywracane automatycznie) |
| Optyczna sygnalizacja pracy | LED zielona – obecność napięcia DC |
| Warunki pracy | Temperatura: -10°C ÷ +40°C wilgotność względna 20%...90%, bez kondensacji |
| Wymiary | L=214, W=114, H=50 [+/- 2mm] |
| Waga netto/brutto | 0,76 / 0,81 [kg] |
| Klasa ochronności EN 62368-1 | I (pierwsza) - wymaga przewodu ochronnego |
| Złącza | zasilanie: Φ 0,63-2,50 (AWG 22-10) wyjścia: Φ 0,63-2,50 (AWG 22-10) |
| Wytrzymałość elektryczna izolacji: | |
| - pomiędzy obwodem wejściowym (sieciowym) a obwodami wyjściowymi zasilacza | 2500 V AC min. |
| - pomiędzy obwodem wejściowym a obwodem ochronnym | 1500 V AC min. |
| - pomiędzy obwodem wyjściowym a obwodem ochronnym | 500 V AC min. |
| Rezystancja izolacji: | |
| - pomiędzy obwodem wejściowym a wyjściowym lub ochronnym | 100 M Ω , 500 V DC |
| Temperatura składowania | -20°C...+60°C |
| Wibracje i udary w czasie transportu | Wg PN-83/T-42106 |

2. Instalacja.

2.1. Wymagania.

Zasilacz przeznaczony jest do montażu przez wykwalifikowanego instalatora, posiadającego odpowiednie (wymagane i konieczne dla danego kraju) zezwolenia i uprawnienia do przyłączania (ingerencji) w instalacje niskonapięciowe. Urządzenie powinno być zamontowane w pomieszczeniach zamkniętych o normalnej wilgotności powietrza (RH=90% maks. bez kondensacji) i temperaturze z zakresu -10°C do +40°C.

Urządzenie należy montować w metalowej obudowie (szafie, urządzeniu końcowym) oraz w celu spełnienia wymagań LVD i EMC należy przestrzegać zasad: zasilania, zabudowy, ekranowania - odpowiednio do zastosowania.

W szczególności należy bezwzględnie podłączyć przewód ochronny do odpowiedniego zacisku zasilacza.

2.2. Procedura instalacji.



Przed przystąpieniem do instalacji należy upewnić się, że napięcie w obwodzie zasilającym 230 V jest odłączone. Do wyłączenia zasilania należy zastosować zewnętrzny wyłącznik, w którym odległość pomiędzy zestykami wszystkich biegunów w stanie rozłączenia wynosi co najmniej 3mm.

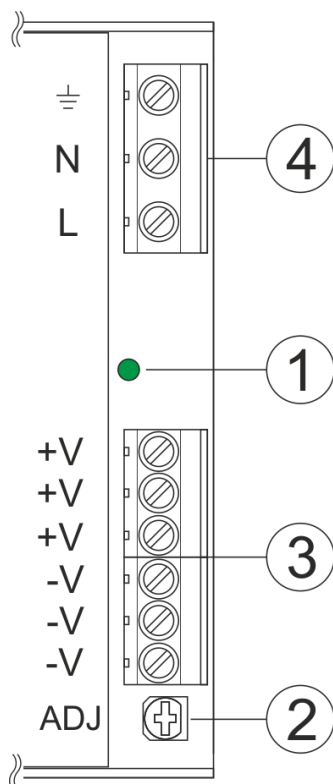
1. Zamontować zasilacz w wybranym miejscu i doprowadzić przewody połączeniowe.
2. Przewody zasilania (~230 V) podłączyć do zacisków L-N zasilacza.



Szczególnie starannie należy wykonać obwód ochrony przeciwporażeniowej: żółtozielony przewód ochronny kabla zasilającego musi być dołączony z jednej strony do zacisku oznaczonego \perp . Praca zasilacza bez poprawnie wykonanego i sprawnego technicznie obwodu ochrony przeciwporażeniowej jest NIEDOPUSZCZALNA! Grozi uszkodzeniem urządzeń, porażeniem prądem elektrycznym.

3. Przewód ochronny podłączyć do zacisku oznaczonego symbolem \perp (złącze modułu zasilacza). Połączenie należy wykonać kablem trójżyłowym (z żółto-zielonym przewodem ochronnym \perp). Przewody zasilające należy doprowadzić do odpowiednich zacisków płytki przyłączeniowej, poprzez przepust izolacyjny.
4. Sprawdzić napięcie wyjściowe, w razie potrzeby dokonać korekty nastawy za pomocą potencjometru.
5. Podłączyć obciążenie / obciążenia do odpowiednich zacisków wyjściowych zasilacza (biegun dodatni oznaczony +V, biegun ujemny -V).
6. Po wykonaniu testów i kontroli działania zamknąć obudowę, szafę itp.

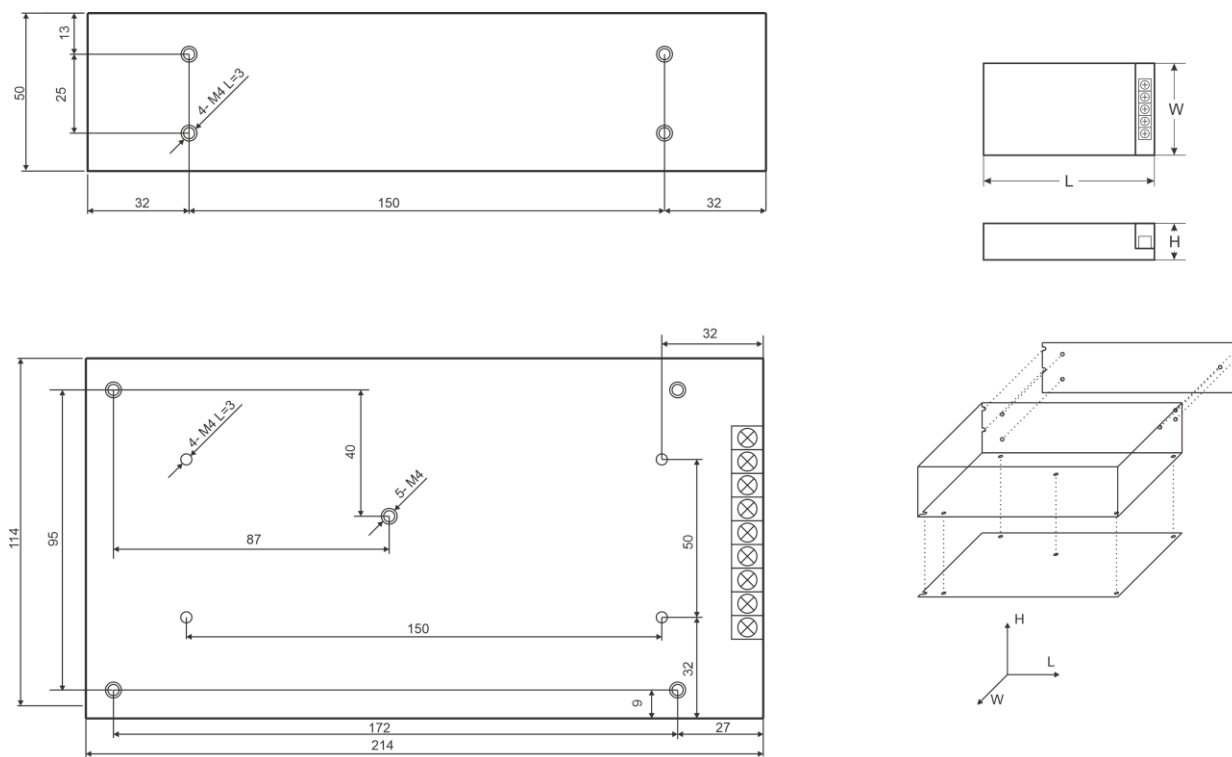
2.3. Opis złącz zasilacza.



| Elementy/złącza [Rys.1] | Opis |
|-------------------------|---|
| [1] | Dioda sygnalizuje obecność napięcia DC |
| [2] | Potencjometr regulacji napięcia wyjściowego |
| [3] | Wyjście zasilacza (V+, V-) |
| [4] | L-N złącze zasilania 230 V AC, \perp – złącze do podłączenia przewodu ochronnego |

Rysunek 1. Opis złącz zasilacza.

2.4. Wymiarowanie i mocowanie zasilacza PS-12V15A.



Rysunek 2. Widok mechaniczny zasilacza

3. Konserwacja.

Wszelkie zabiegi konserwacyjne można wykonywać po odłączeniu zasilacza od sieci elektroenergetycznej. Zasilacz nie wymaga wykonywania żadnych specjalnych zabiegów konserwacyjnych jednak w przypadku znacznego zapylenia wskazane jest jedynie odkurzenie sprężonym powietrzem.

OZNAKOWANIE WEEE

Zużytego sprzętu elektrycznego i elektronicznego nie wolno wyrzucać razem ze zwykłymi domowymi odpadami. Według dyrektywy WEEE obowiązującej w UE dla zużytego sprzętu elektrycznego i elektronicznego należy stosować oddzielne sposoby utylizacji.



W Polsce zgodnie z przepisami ustawy o użytym sprzęcie elektrycznym i elektronicznym zabronione jest umieszczanie łącznie z innymi odpadami zużytego sprzętu oznakowanego symbolem przekreślonego kosza. Użytkownik, który zamierza się pozbyć tego produktu, jest obowiązany do oddania ww. do punktu zbierania zużytego sprzętu. Punkty zbierania prowadzone są m.in. przez sprzedawców hurtowych i detalicznych tego sprzętu oraz gminne jednostki organizacyjne prowadzące działalność w zakresie odbierania odpadów. Prawidłowa realizacja tych obowiązków ma znaczenie zwłaszcza w przypadku, gdy w użytym sprzęcie znajdują się składniki niebezpieczne, które mają negatywny wpływ na środowisko i zdrowie ludzi.

[Ogólne warunki gwarancji](#)

Ogólne warunki gwarancji dostępne na stronie www.pulsar.pl
[ZOBACZ](#)

Pulsar sp. j.

Siedlec 150, 32-744 Łapczyca, Poland
Tel. (+48) 14-610-19-40, Fax. (+48) 14-610-19-50
e-mail: biuro@pulsar.pl, sales@pulsar.pl
http:// www.pulsar.pl, www.zasilacze.pl