



PSB-15512110
PSB 13,8V/11A zasilacz buforowy
impulsowy do zabudowy



Wydanie: 6 z dnia 01.03.2018
Zastępuje wydanie: 5 z dnia 20.06.2017

PL

Cechy zasilacza:

- bezprzerwowe zasilanie DC 13,8V/11A*
- szeroki zakres napięcia zasilania AC 176÷264V
- wysoka sprawność 83%
- kontrola ładowania i konserwacji akumulatora
- ochrona akumulatora przed nadmiernym rozładowaniem (UVP)
- prąd ładowania akumulatora 1A/4A, przełączany zworką
- dodatkowe akcesoria: moduł automatyki MPSB12 (wyjścia techniczne):
 - wyjścia techniczne EPS zaniku sieci 230V
 - wyjście techniczne PSU awarii zasilacza
 - wyjście techniczne LoB niskiego napięcia akumulatora
- zabezpieczenie wyjścia akumulatora przed zwarcie i odwrotnym podłączeniem
- sygnalizacja optyczna LED
- zabezpieczenia:
 - przeciwzwarcie SCP
 - nadnapięciowe OVP
 - przepięciowe
 - przeciążeniowe OLP
- gwarancja – 2 lata od daty produkcji

1. Opis techniczny.

1.1. Opis ogólny.

Zasilacz buforowy przeznaczony jest do nieprzerwanego zasilania urządzeń wymagających stabilizowanego napięcia **12V DC (+/-15%)**. Zasilacz dostarcza napięcia **U=13,8V DC** o wydajności prądowej:

1. Prąd wyjściowy 10A + 1A ładowanie akumulatora*

2. Prąd wyjściowy 7A + 4A ładowanie akumulatora*

Sumaryczny prąd odbiorników + akumulator wynosi max. 11A.*

W przypadku zaniku napięcia sieciowego następuje natychmiastowe przełączenie na zasilanie akumulatorowe. Zasilacz jest wyposażony w zabezpieczenie przeciwzwarcie, przeciążeniowe, przepięciowe oraz nadnapięciowe.

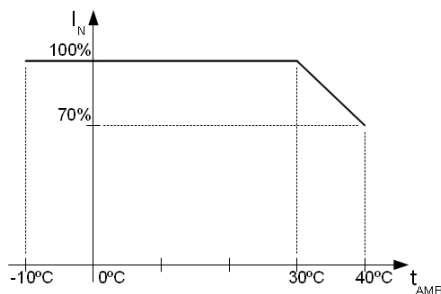
1.2. Parametry techniczne.

Zasilanie	176÷264V AC
Pobór prądu	1,4A@230VAC max.
Moc zasilacza	155W max.
Sprawność	83%
Napięcie wyjściowe	11V÷13,8VDC – praca buforowa 9,5V÷13,8V DC – praca bateryjna
Prąd wyjściowy t_{AMB}<30°C	10A + 1A ładowanie akumulatora - patrz wykres 1 7A + 4A ładowanie akumulatora - patrz wykres 1
Prąd wyjściowy t_{AMB}=40°C	6,7A + 1A ładowanie akumulatora - patrz wykres 1 3,7A + 4A ładowanie akumulatora - patrz wykres 1
Zakres regulacji napięcia wyjściowego	12÷14V DC
Napięcie tętnienia	120mV p-p max.
Prąd ładowania akumulatora	1A lub 4A max.
Zabezpieczenie przeciwzwarcie SCP	elektroniczne
Zabezpieczenie w obwodzie akumulatora OLP	bezpiecznik topikowy
Zabezpieczenie przepięciowe	warystory
Zabezpieczenie nadnapięciowe OVP	>16V (przywracane automatycznie)
Zabezpieczenie akumulatora przed nadmiernym rozładowaniem UVP	U<9,5V (± 5%) – odłączenie zacisku akumulatora

* Patrz wykres 1

Optyczna sygnalizacja pracy	LED zielona – obecność napięcia AC
Wyjście sygnalizacji optycznej LED	LED AC- obecność napięcia AC LED DC- obecność napięcia na wyjściu zasilacza
Dodatkowe akcesoria	Moduł MPSB12 (wyjścia techniczne)
Warunki pracy	II klasa środowiskowa, temperatura: -10 °C÷40 °C wilgotność względna 20%...90%, bez kondensacji
Wymiary	L=199, W=110, H=50 [±2mm]
Waga netto/brutto	0,76kg / 0,82kg
Klasa ochronności PN-EN 60950-1:2007	I (pierwsza) - wymaga przewodu ochronnego
Złącza	zasilanie: $\Phi 0,63 \pm 2,5$ I/O PCB: $\Phi 0,41 \pm 1,63$ wyjścia akumulatora BAT: 6,3F-2,5/40cm, wyjście sygnalizacji optycznej: wtyk 3-pin 5 mm
Wytrzymałość elektryczna izolacji: - pomiędzy obwodem wejściowym (sieciowym) a obwodami wyjściowymi zasilacza (I/P-O/P) - pomiędzy obwodem wejściowym a obwodem ochronnym PE (I/P-FG) - pomiędzy obwodem wyjściowym a obwodem ochronnym PE (O/P-FG)	3000 V/AC min. 1500 V/AC min. 500 V/AC min.
Rezystancja izolacji - pomiędzy obwodem wejściowym a wyjściowym lub ochronnym	100 M Ω , 500V/DC
Temperatura składowania	-20°C...+60°C
Wibracje i udary w czasie transportu	Wg PN-83/T-42106

1.3. Charakterystyka temperaturowa.



Wykres 1.
Dopuszczalny prąd wyjściowy zasilacza
w zależności od temperatury otoczenia.

2. Instalacja.

2.1. Wymagania.

Zasilacz buforowy przeznaczony jest do montażu przez wykwalifikowanego instalatora, posiadającego odpowiednie (wymagane i konieczne dla danego kraju) zezwolenia i uprawnienia do przyłączania (ingerencji) w instalacje 230V/AC oraz instalacje niskonapięciowe. Urządzenie powinno być zamontowane w pomieszczeniach zamkniętych zgodnie z II klasą środowiskową, o normalnej wilgotności powietrza (RH=90% maks. bez kondensacji) i temperaturze z zakresu -10°C do +40°C.

Urządzenie należy montować w metalowej obudowie (szafie, urządzeniu końcowym) oraz w celu spełnienia wymagań LVD i EMC należy przestrzegać zasad: zasilania, zabudowy, ekranowania - odpowiednio do zastosowania. **W szczególności należy bezwzględnie podłączyć przewód PE do odpowiedniego zacisku zasilacza.**

Przed przystąpieniem do instalacji, należy sporządzić bilans obciążenia zasilacza:

1. Prąd wyjściowy 10A + 1A ładowanie akumulatora*
2. Prąd wyjściowy 7A + 4A ładowanie akumulatora*

Sumaryczny prąd odbiorników + akumulator wynosi max. 11A.*

2.2. Procedura instalacji.

1. Przed rozpoczęciem instalacji zasilacza należy upewnić się że przewody zasilające są odłączone od sieci 230V AC
2. Zainstalować zasilacz w wybranym miejscu.
3. Podłączyć przewody zasilające 230V AC. Podłączyć przewód PE (żółto-zielony) do odpowiedniego zacisku zasilacza (oznaczonego symbolem \perp).

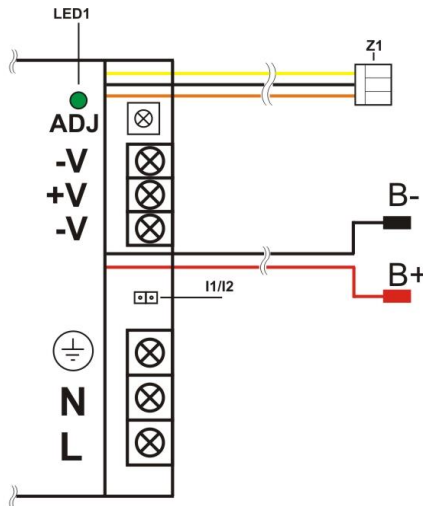
* Patrz wykres 1



Szczególnie starannie należy wykonać obwód ochrony przeciwporażeniowej: żółto-zielony przewód ochronny kabla zasilającego musi być dołączony z jednej strony do odpowiedniego zacisku zasilacza. Praca zasilacza bez poprawnie wykonanego i sprawnego technicznie obwodu ochrony przeciwporażeniowej jest NIEDOPUSZCZALNA! Grozi uszkodzeniem urządzeń, porażeniem prądem elektrycznym.

4. Podłączyć obciążenie / obciążenia do odpowiednich zacisków wyjściowych zasilacza (biegun dodatni oznaczony +V, biegun ujemny -V)
5. Podłączyć akumulator zgodnie z oznaczeniami (kolorami).
6. Po wykonaniu testów i kontroli działania zamknąć obudowę, szafę itp.

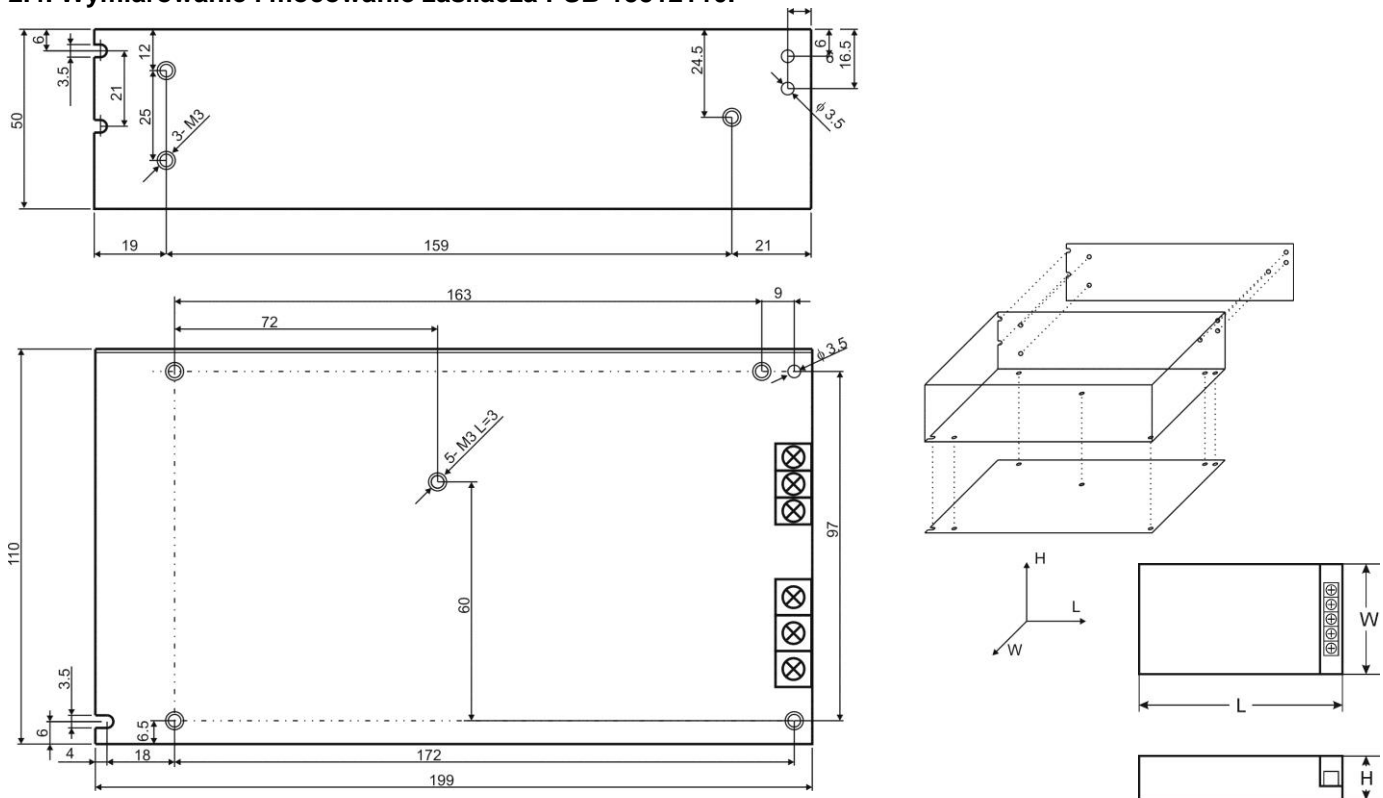
2.3. Opis złącz zasilacza.



Elementy/złącza [Rys.1]	Opis
L, N, \perp	L-N złącze zasilania 230 V AC, \perp – złącze do podłączenia przewodu ochronnego
V-	Masa
V+	Wyjście zasilacza (+13,8V)
LED1	Dioda sygnalizuje obecność napięcia AC
ADJ	Potencjometr regulacji napięcia wyjściowego
I1/I2	Zwórka wyboru prądu ładowania: I _{bat} = 1 A I _{bat} = 4 A Opis: zwórka założona, zwórka zdjęta
B+	Zacisk bieguna dodatniego akumulatora
B-	Zacisk bieguna ujemnego akumulatora
Z1	Złącze sygnalizacji optycznej

Rysunek 1. Opis złącz zasilacza.





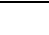
2.4. Wymiarowanie i mocowanie zasilacza PSB-15512110.

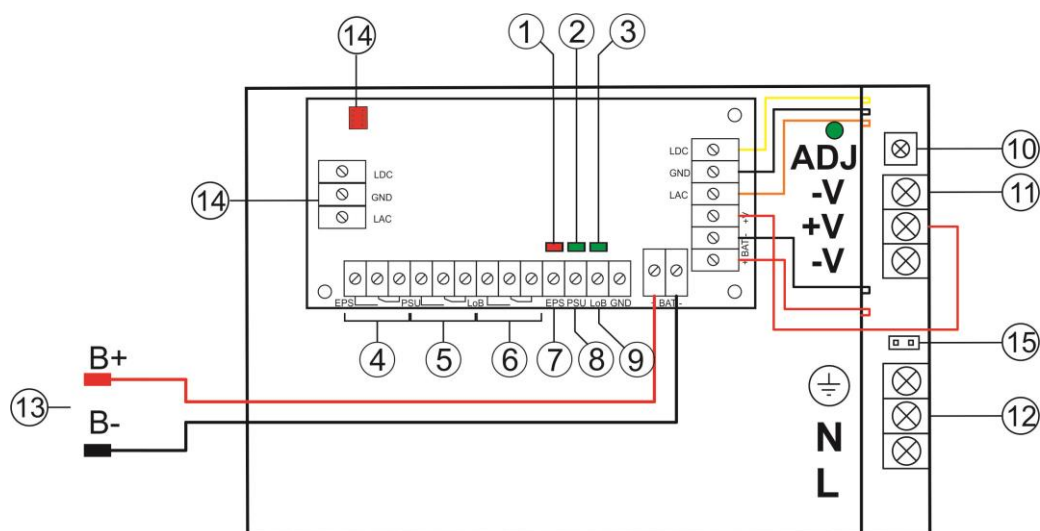


Rysunek 2. Widok mechaniczny zasilacza.

3. Współpraca z modułem automatyki MPSB12 (opcja).

Moduł automatyki MPSB12 służy do sygnalizacji stanu pracy zasilaczy buforowych typu PSB 13,8V. Na płycie PCB umieszczone są diody LED sygnalizujące stan pracy zasilacza (obecność napięcia AC, obecność napięcia DC, prawidłowe napięcie akumulatora). Moduł jest wyposażony w wyjścia techniczne: **EPS** - brak sieci AC, **PSU** - awaria zasilacza, **LoB** - niski poziom napięcia akumulatora.

Element nr	Opis
[1]	dioda LED sygnalizująca obecność napięcia AC
[2]	dioda LED sygnalizująca obecność napięcia wyjściowego DC
[3]	dioda LED sygnalizująca prawidłowe napięcie akumulatora
[4]	EPS - wyjście techniczne braku sieci AC – przekaźnikowe
[5]	PSU - wyjście sygnalizujące brak napięcia DC/awarię zasilacza – przekaźnikowe
[6]	LoB - wyjście sygnalizujące niski poziom napięcia akumulatora – przekaźnikowe
[7]	EPS - wyjście techniczne braku sieci AC – typu OC
[8]	PSU - wyjście sygnalizujące brak napięcia DC/awarię zasilacza - typu OC
[9]	LoB - wyjście sygnalizujące niski poziom napięcia akumulatora - typu OC
[10]	V _{ADJ} - potencjometr, regulacja napięcia DC
[11]	+V, -V- wyjście zasilania DC
[12]	L-N złącze zasilania 230V/AC,  Złącze ochrony PE
[13]	Konektory akumulatora: +BAT = czerwony, - BAT = czarny
[14]	Złącze dodatkowej sygnalizacji optycznej
[15]	Zworka wyboru prądu ładowania:  I _{bat} = 1 A  I _{bat} = 4 A Opis:  zworka założona,  zworka zdjęta



Rysunek 3. Widok zasilacza z modułem MPSB12.

4. Konserwacja.

Wszelkie zabiegi konserwacyjne można wykonywać po odłączeniu zasilacza od sieci elektroenergetycznej. Zasilacz nie wymaga wykonywania żadnych specjalnych zabiegów konserwacyjnych jednak w przypadku znacznego zapylenia wskazane jest jedynie odkurzenie sprężonym powietrzem.

OZNAKOWANIE WEEE

Zużytego sprzętu elektrycznego i elektronicznego nie wolno wyrzucać razem ze zwykłymi domowymi odpadami. Według dyrektywy WEEE obowiązującej w UE dla zużytego sprzętu elektrycznego i elektronicznego należy stosować oddzielne sposoby utylizacji.

Ogólne warunki gwarancji

Ogólne warunki gwarancji dostępne na stronie www.pulsar.pl
[ZOBACZ](#)

Pulsar sp. j.

Siedlec 150, 32-744 Łapczyca, Polska
 Tel. (+48) 14-610-19-40, Fax. (+48) 14-610-19-50
 e-mail: biuro@pulsar.pl, sales@pulsar.pl
 http:// www.pulsar.pl, www.zasilacze.pl