



PSB-3004850
PSB 54V/5A zasilacz buforowy
impulsowy do zabudowy



Wydanie: 2 z dnia 01.03.2018
Zastępuje wydanie: 1 z dnia 01.08.2015

PL

Cechy zasilacza:

- bezprzerwowe zasilanie DC 54V/5A*
- szeroki zakres napięcia zasilania AC 176÷264V
- wbudowany układ korekcji współczynnika mocy (PFC)
- wysoka sprawność 85%
- kontrola ładowania i konserwacji akumulatora
- ochrona akumulatora przed nadmiernym rozładowaniem (UVP)
- prąd ładowania akumulatora 0,5A/1A/2A, przełączany zworką
- dodatkowe akcesoria: moduł automatyki MPSB48 (wyjścia techniczne):
 - wyjścia techniczne EPS zaniku sieci 230V
 - wyjście techniczne PSU awarii zasilacza
 - wyjście techniczne LoB niskiego napięcia akumulatora
- chłodzenie wymuszone – wbudowany wentylator
- zabezpieczenie wyjścia akumulatora przed zwarciem i odwrotnym podłączeniem
- sygnalizacja optyczna LED
- zabezpieczenia:
 - przeciwzwarciovie SCP
 - nadnapięciowe OVP
 - przepięciowe
 - przeciążeniowe OLP
 - termiczne OHP
- gwarancja – 2 lata od daty produkcji

1. Opis techniczny.

1.1. Opis ogólny.

Zasilacz buforowy przeznaczony jest do nieprzerwanego zasilania urządzeń wymagających stabilizowanego napięcia **48V DC (+/-15%)**. Zasilacz dostarcza napięcia **U=54V DC** o wydajności prądowej:

1. Prąd wyjściowy **4,5A + 0,5A ładowanie akumulatora***
2. Prąd wyjściowy **4A + 1A ładowanie akumulatora***
3. Prąd wyjściowy **3A + 2A ładowanie akumulatora***

Sumaryczny prąd odbiorników + prąd ładowania akumulatora wynosi max. 5A*

W przypadku zaniku napięcia sieciowego następuje natychmiastowe przełączenie na zasilanie akumulatorowe. Zasilacz jest wyposażony w zabezpieczenie przeciwzwarciovie, przeciążeniowe, przepięciowe, termiczne oraz nadnapięciowe. Zasilacz posiada wentylator do wymuszonego chłodzenia, załączający się w zależności od temperatury i obciążenia zasilacza.

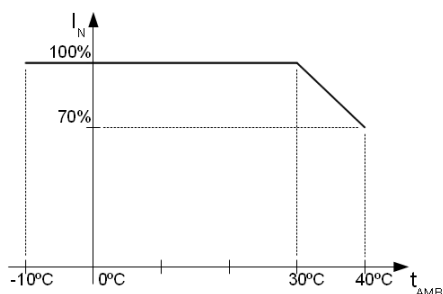
1.2. Parametry techniczne.

Zasilanie	176÷264V AC
Pobór prądu	1,5A @230VAC max.
Moc zasilacza	300W max.
Sprawność	85%
Współczynnik mocy PF	>0,95 @230V AC
Napięcie wyjściowe	44V÷ 54V DC – praca buforowa 38V÷ 54V DC – praca bateryjna
Prąd wyjściowy $t_{AMB}<30^{\circ}C$	4,5A + 0,5A ładowanie akumulatora - patrz wykres 1 4A + 1A ładowanie akumulatora - patrz wykres 1 3A + 2A ładowanie akumulatora - patrz wykres 1
Prąd wyjściowy $t_{AMB}=40^{\circ}C$	3A + 0,5A ładowanie akumulatora - patrz wykres 1 2,5A + 1A ładowanie akumulatora - patrz wykres 1 1,5A + 2A ładowanie akumulatora - patrz wykres 1
Zakres regulacji napięcia wyjściowego	48÷56V DC

* Patrz wykres 1

Napięcie tętnienia	150mV p-p max.
Prąd ładowania akumulatora	0,5A, 1A lub 2A max.
Zabezpieczenie przeciwzwarciowe SCP	elektroniczne
Zabezpieczenie w obwodzie akumulatora OLP	bezpiecznik topikowy
Zabezpieczenie przepięciowe	warystory
Zabezpieczenie nadnapięciowe OVP	>62V (zadziałanie wymaga odłączenia napięcia zasilania na czas min. 20 s.)
Zabezpieczenie akumulatora przed nadmiernym rozładowaniem UVP	$U < 38V (\pm 5\%)$ – odłączenie zacisku akumulatora
Optyczna sygnalizacja pracy	LED zielona – obecność napięcia AC
Wyjście sygnalizacji optycznej LED	LED AC- obecność napięcia AC LED DC- obecność napięcia na wyjściu zasilacza
Warunki pracy	II klasa środowiskowa, temperatura: $-10^{\circ}C \div +40^{\circ}C$ wilgotność względna 20%...90%, bez kondensacji
Wymiary	$L=275, W=115, H=50$ [± 2 mm]
Waga netto/brutto	1,25kg / 1,30kg
Klasa ochronności PN-EN 60950-1:2007	I (pierwsza) - wymaga przewodu ochronnego
Złącza	zasilanie: $\Phi 0,63 \div 2,5$ I/O PCB: $\Phi 0,41 \div 1,63$ wyjścia akumulatora: $\Phi 0,63 \div 2,5$ I/O PCB: $\Phi 0,41 \div 1,63$ wyjście sygnalizacji optycznej: wtyk 3-pin 5 mm
Wytrzymałość elektryczna izolacji: - pomiędzy obwodem wejściowym (sieciowym) a obwodami wyjściowymi zasilacza (I/P-O/P) - pomiędzy obwodem wejściowym a obwodem ochronnym PE (I/P-FG) - pomiędzy obwodem wyjściowym a obwodem ochronnym PE (O/P-FG)	3000 V/AC min. 1500 V/AC min. 500 V/AC min.
Rezystancja izolacji - pomiędzy obwodem wejściowym a wyjściowym lub ochronnym	100 M Ω , 500V/DC
Temperatura składowania	$-20^{\circ}C \dots +60^{\circ}C$
Wibracje i udary w czasie transportu	Wg PN-83/T-42106

1.3. Charakterystyka temperaturowa.



Wykres 1.
Dopuszczalny prąd wyjściowy zasilacza
w zależności od temperatury otoczenia.

2. Instalacja.

2.1. Wymagania.

Zasilacz buforowy przeznaczony jest do montażu przez wykwalifikowanego instalatora, posiadającego odpowiednie (wymagane i konieczne dla danego kraju) zezwolenia i uprawnienia do przyłączania (ingerencji) w instalacje 230V/AC oraz instalacje niskonapięciowe. Urządzenie powinno być zamontowane w pomieszczeniach zamkniętych zgodnie z II klasą środowiskową, o normalnej wilgotności powietrza (RH=90% maks. bez kondensacji) i temperaturze z zakresu $-10^{\circ}C$ do $+40^{\circ}C$.

Urządzenie należy montować w metalowej obudowie (szafie, urządzeniu końcowym) oraz w celu spełnienia wymagań LVD i EMC należy przestrzegać zasad: zasilania, zabudowy, ekranowania - odpowiednio do zastosowania.

W szczególności należy bezwzględnie podłączyć przewód PE do odpowiedniego zacisku zasilacza.

Przed przystąpieniem do instalacji, należy sporządzić bilans obciążenia zasilacza:

1. Prąd wyjściowy 4,5A + 0,5A ładowanie akumulatora*
2. Prąd wyjściowy 4A + 1A ładowanie akumulatora*
3. Prąd wyjściowy 3A + 2A ładowanie akumulatora*

Sumaryczny prąd odbiorników + prąd ładowania akumulatora. 5A*

* Patrz wykres 1

2.2. Procedura instalacji.

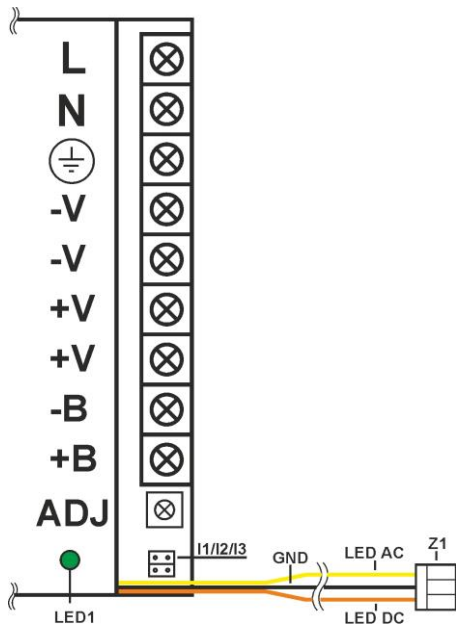
1. Przed rozpoczęciem instalacji zasilacza należy upewnić się że przewody zasilające są odłączone od sieci 230V AC.
2. Zainstalować zasilacz w wybranym miejscu.
3. Podłączyć przewody zasilające 230V AC. Podłączyć przewód PE (żółto-zielony) do odpowiedniego zacisku zasilacza (oznaczonego symbolem \perp).





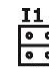

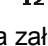
Szczególnie starannie należy wykonać obwód ochrony przeciwporażeniowej: żółto-zielony przewód ochronny kabla zasilającego musi być dołączony z jednej strony do odpowiedniego zacisku zasilacza. Praca zasilacza bez poprawnie wykonanego i sprawnego technicznie obwodu ochrony przeciwporażeniowej jest NIEDOPUSZCZALNA! Grozi uszkodzeniem urządzeń, porażeniem prądem elektrycznym.

4. Podłączyć obciążenie / obciążenia do odpowiednich zacisków wyjściowych zasilacza (biegun dodatni oznaczony +V, biegun ujemny -V)
5. Podłączyć akumulator do zacisków B+, B-. Ustalić prąd ładowania za pomocą zwerek zgodnie z tabelką poniżej.
6. Po wykonaniu testów i kontroli działania zamknąć obudowę, szafę itp.

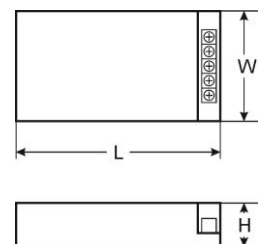
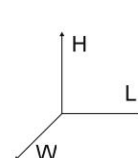
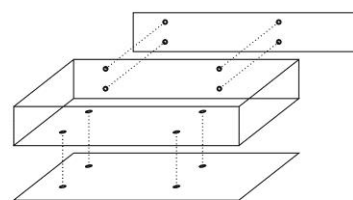
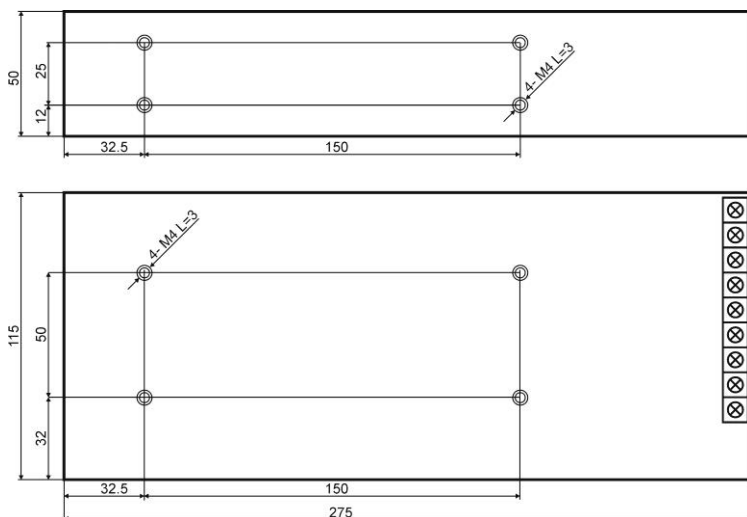
2.3. Opis złącz zasilacza.



Rysunek 1. Opis złącz zasilacza.

Elementy/złącza [Rys.1]	Opis
L, N, \perp	L-N złącze zasilania 230V AC, \perp - złącze do podłączenia przewodu ochronnego
V-	Masa
V+	Wyjście zasilacza (+55V)
LED1	Dioda sygnalizuje obecność napięcia DC
ADJ	Potencjometr regulacji napięcia wyjściowego
I1/I2/I3	Zwórka wyboru prądu ładowania:  I1 I2 Ibat =0,5 A,  I1 I2 Ibat=1A,  I1 I2 Ibat=2A Opis:  zwórka założona,  zwórka zdjęta
B+	Zacisk bieguna dodatniego akumulatora
B-	Zacisk bieguna ujemnego akumulatora
Z1	Złącze sygnalizacji optycznej

2.4. Wymiarowanie i mocowanie zasilacza PSB-3004850

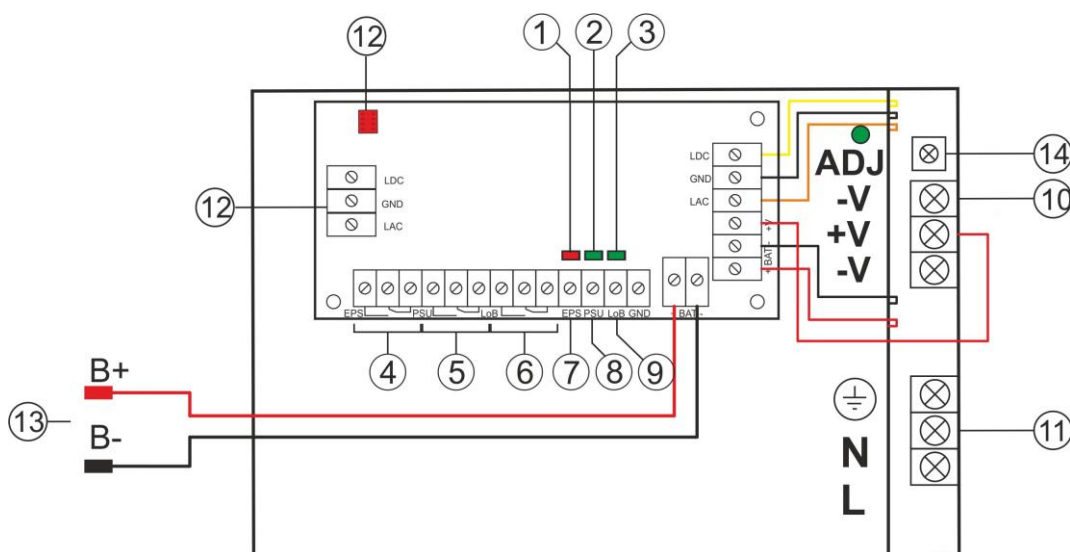


Rysunek 2. Widok mechaniczny zasilacza.

3. Współpraca z modułem automatyki MPSB48 (opcja).

Moduł automatyki MPSB48 służy do sygnalizacji stanu pracy zasilaczy buforowych typu PSB 54V. Na płycie PCB umieszczone są diody LED sygnalizujące stan pracy zasilacza (obecność napięcia AC, obecność napięcia DC, prawidłowe napięcie akumulatora). Moduł jest wyposażony w wyjścia techniczne: **EPS** - brak sieci AC, **PSU** - awaria zasilacza, **LoB** – niski poziom napięcia akumulatora.

Element nr	Opis
[1]	dioda LED sygnalizująca obecność napięcia AC
[2]	dioda LED sygnalizująca obecność napięcia wyjściowego DC
[3]	dioda LED sygnalizująca prawidłowe napięcie akumulatora
[4]	EPS - wyjście techniczne braku sieci AC – przekaźnikowe
[5]	PSU - wyjście sygnalizujące brak napięcia DC/awarię zasilacza – przekaźnikowe
[6]	LoB - wyjście sygnalizujące niski poziom napięcia akumulatora – przekaźnikowe
[7]	EPS - wyjście techniczne braku sieci AC – typu OC
[8]	PSU - wyjście sygnalizujące brak napięcia DC/awarię zasilacza - typu OC
[9]	LoB - wyjście sygnalizujące niski poziom napięcia akumulatora - typu OC
[10]	+V , -V - wyjście zasilania DC
[11]	L-N złącze zasilania 230V/AC, Złącze ochrony PE
[12]	Złącze dodatkowej sygnalizacji optycznej
[13]	Konektory akumulatora: +BAT = czerwony, - BAT = czarny
[14]	V_{ADJ} -potencjometr, regulacja napięcia DC



Rysunek 3. Widok zasilacza z modułem MPSB48

4. Konserwacja.

Wszelkie zabiegi konserwacyjne można wykonywać po odłączeniu zasilacza od sieci elektroenergetycznej. Zasilacz nie wymaga wykonywania żadnych specjalnych zabiegów konserwacyjnych jednak w przypadku znacznego zapylenia wskazane jest jedynie odkurzenie sprężonym powietrzem.

OZNAKOWANIE WEEE

Zużytego sprzętu elektrycznego i elektronicznego nie wolno wyrzucać razem ze zwykłymi domowymi odpadami. Według dyrektywy WEEE obowiązującej w UE dla zużytego sprzętu elektrycznego i elektronicznego należy stosować oddzielne sposoby utylizacji.

[Ogólne warunki gwarancji](#)

Ogólne warunki gwarancji dostępne na stronie www.pulsar.pl
[ZOBACZ](#)

Pulsar sp. j.

Siedlec 150, 32-744 Łapczyca, Polska
Tel. (+48) 14-610-19-40, Fax. (+48) 14-610-19-50
e-mail: biuro@pulsar.pl, sales@pulsar.pl
http:// www.pulsar.pl, www.zasilacze.pl