



INSTRUKCJA OBSŁUGI

PL

Wydanie: 2 z dnia 28.03.2022

Zastępuje wydanie: 1 z dnia 08.01.2021

Zasilacze serii

PSG2

v1.0

Zasilacz buforowy impulsowy do zabudowy Grade 2



Cechy zasilacza:

- zgodność z normą do systemów sygnalizacji włamania i napadu (SSWiN) EN50131-6:2017 w stopniu 1, 2 i klasy środowiskowej II
- zgodność z normą do systemów kontroli dostępu (KD) EN60839-11:2013 w stopniu 1, 2 i klasy środowiskowej II
- napięcie zasilania ~200 - 240 V
- bezprzerwowe zasilanie DC 13,8 V lub 27,6 V
- dostępne wersje o wydajnościach prądowych
13,8 V: 2A/3A/5A/7A/10A/20A
27,6 V: 2A/3A/5A/10A
- wysoka sprawność (do 89%)
- prąd ładowania akumulatora wybierany zworką
- ochrona akumulatora przed nadmiernym rozładowaniem (UVP)
- wyposażenie opcjonalne: zestaw zewnętrznej sygnalizacji optycznej LED PKAZ168, blacha montażowa DIN1-4
- funkcja START manualnego załączenia zasilania z akumulatora
- sygnalizacja optyczna LED
- dynamiczny test akumulatora
- kontrola ciągłości obwodu akumulatora
- kontrola napięcia akumulatora
- wyjście techniczne EPS zaniku sieci - przekaźnikowe
- wyjście techniczne APS sygnalizacji awarii akumulatora – przekaźnikowe
- kontrola ładowania i konserwacji akumulatora
- zabezpieczenie wyjścia akumulatora przed zwarcie i odwrotnym podłączeniem
- zabezpieczenia:
 - przeciwzwarcie SCP
 - przeciążeniowe OLP
 - nadnapięciowe OVP
 - przepięciowe
- gwarancja – 2 lata od daty produkcji

SPIS TREŚCI:

1. Opis techniczny.
 - 1.1. Opis ogólny
 - 1.2. Schemat blokowy
 - 1.3. Opis elementów i złącz zasilacza
 - 1.4. Parametry techniczne
2. Instalacja.
 - 2.1. Wymagania
 - 2.2. Procedura instalacji
3. Sygnalizacja pracy zasilacza.
 - 3.1. Sygnalizacja optyczna
 - 3.2. Wyjścia techniczne
 - 3.3. Okres gotowości.
 - 3.4. Czas ładowania akumulatora.
 - 3.5. Uruchamianie zasilacza z akumulatora.
4. Konserwacja

1. Opis techniczny.**1.1. Opis ogólny.**

Zasilacze buforowe zostały zaprojektowane zgodnie z wymogami normy (SSWiN) EN50131-6:2017 oraz (KD) EN60839-11:2013 w stopniu 1, 2 i klasie środowiskowej II. Zasilacze przeznaczone są do nieprzerwanego zasilania urządzeń SSWiN i KD wymagających stabilizowanego napięcia 12 lub 24 V DC ($\pm 15\%$).

Podstawowe parametry zasilaczy:

Nazwa zasilacza	Napięcie wyjściowe	Prąd wyjściowy max.	Prąd ładowania
PSG2-12V1A	13,8 V	1,2 A	0,2 A
PSG2-12V2A	13,8 V	2,5 A	0,5 / 1 A
PSG2-12V3A	13,8 V	3,5 A	0,5 / 1 A
PSG2-12V5A	13,8 V	5 A	1 / 2 A
PSG2-12V7A	13,8 V	7 A	1 / 2 A
PSG2-12V10A	13,8 V	10 A	1 / 4 A
PSG2-12V20A	13,8 V	20 A	2 / 4 / 8 A
PSG2-24V2A	27,6 V	2,5 A	0,5 / 1 A
PSG2-24V3A	27,6 V	3,5 A	0,5 / 1 A
PSG2-24V5A	27,6 V	5 A	1 / 2 A
PSG2-24V10A	27,6 V	10 A	1 / 2 / 4 A

Sumaryczny prąd odbiorników + prąd ładowania akumulatora nie może przekroczyć maksymalnego prądu zasilacza.

W przypadku zaniku napięcia sieciowego następuje natychmiastowe przełączenie na zasilanie akumulatorowe.

W zależności od zastosowania i wymaganego stopnia zabezpieczenia systemu alarmowego w miejscu instalacji wydajność zasilacza oraz prąd ładowania akumulatora należy ustalić w sposób następujący:

*Stopień 1, 2 - okres gotowości 12h:

Prąd wyjściowy zasilacza przy gotowości 12h można obliczyć ze wzoru:

$$I_{WY} = Q_{AKU} / 12 - I_Z$$

gdzie:

Q_{AKU} – minimalna pojemność akumulatorów [Ah]

I_Z – prąd pobierany na potrzeby własne zasilacza i ew. modułów dodatkowych [A] (tabela 3)

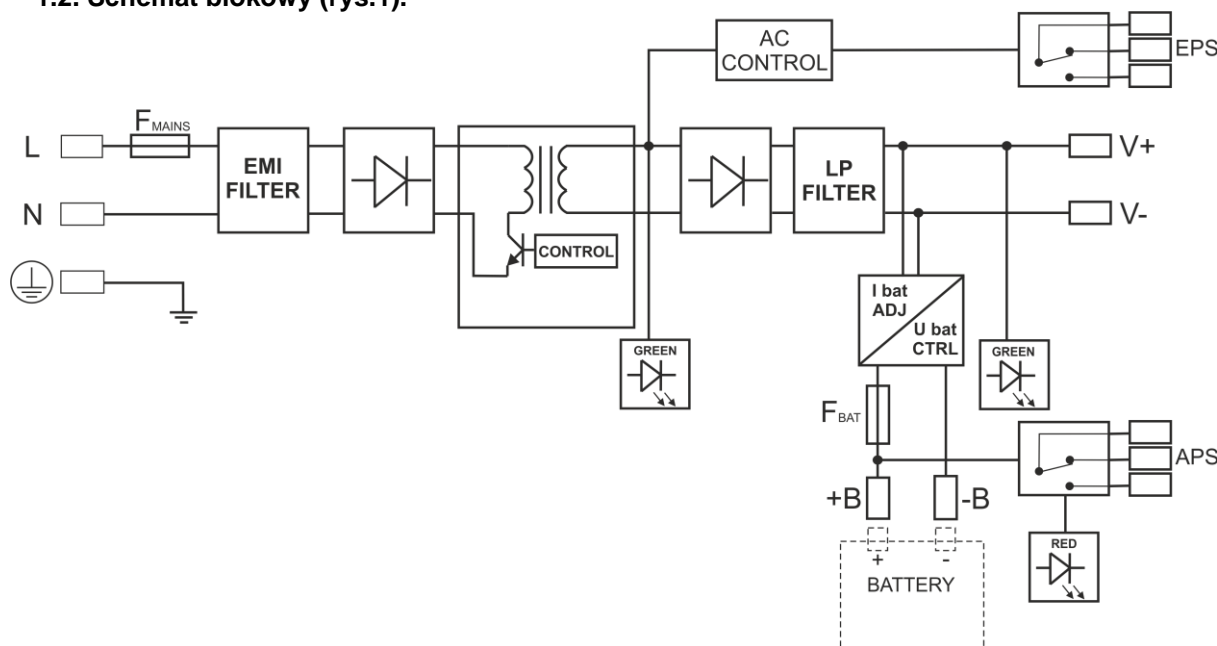


Aby moduł zasilacza mógł zostać zainstalowany w systemach SSWiN lub KD należy go umieścić w obudowie o odpowiedniej konstrukcji i w celu uzyskania certyfikatu zlecić badania uzupełniające na zgodność z normą EN50131-6:2017 (SSWiN) lub EN60839-11:2013 (KD) w jednostce notyfikowanej.



Moduł zasilacza należy skonfigurować do pracy w systemach sygnalizacji włamania i napadu lub kontroli dostępu w zależności od zastosowania. W tym celu należy dobrać odpowiedni prąd ładowania (uwzględniając pojemność akumulatora i wymagany czas ładowania).

1.2. Schemat blokowy (rys.1).

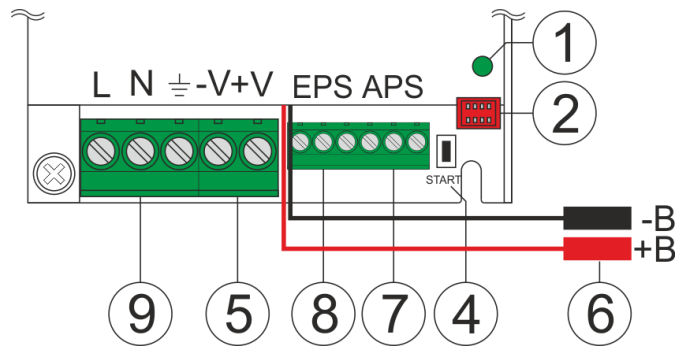


Rys.1. Schemat blokowy zasilacza.

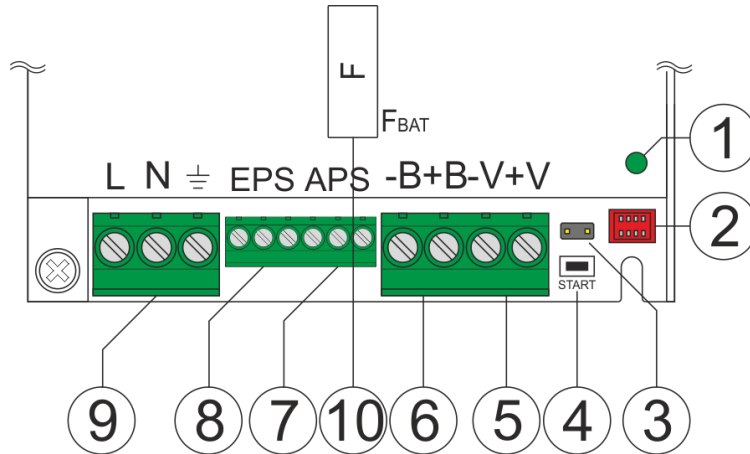
1.3. Opis elementów i złącz zasilacza.

Tabela 1. Elementy i złącza zasilacza (patrz rys. 2a, 2b, 2c, 2d).

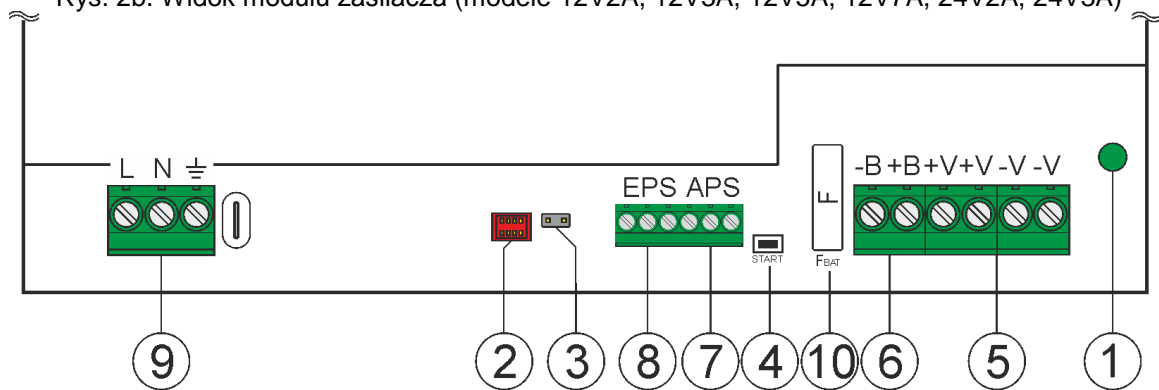
Element nr.	Opis
[1]	Dioda sygnalizująca obecność napięcia DC
[2]	Złącze sygnalizacji optycznej LED
[3]	Zworki wyboru prądu ładowania: Zasilacze 12V2A; 12V3A; 12V5A; 12V7A; 12V10A; 24V2A; 24V3A; 24V5A: <ul style="list-style-type: none"> • $I_{BAT} = \text{■}$, $I_{BAT} = I1$ • $I_{BAT} = \text{□}$, $I_{BAT} = I2$ Zasilacze 12V20A; 24V10A: <ul style="list-style-type: none"> • $I1 = \text{■}$ $I2 = \text{□}$ $I3 = \text{□}$ $I_{BAT} = I1$ • $I1 = \text{□}$ $I2 = \text{■}$ $I3 = \text{□}$ $I_{BAT} = I2$ • $I1 = \text{□}$ $I2 = \text{□}$ $I3 = \text{■}$ $I_{BAT} = I3$
[4]	START - przycisk (uruchomienie zasilacza z akumulatora)
[5]	Wyjście zasilacza (V+, V-)
[6]	Złącze akumulatora (B+, B-)
[7]	APS – wyjście techniczne awarii akumulatora
[8]	EPS – wyjście techniczne sygnalizacji zaniku sieci AC
[9]	L-N złącze zasilania 230 V AC, \perp – złącze do podłączenia przewodu ochronnego
[10]	Bezpiecznik akumulatora



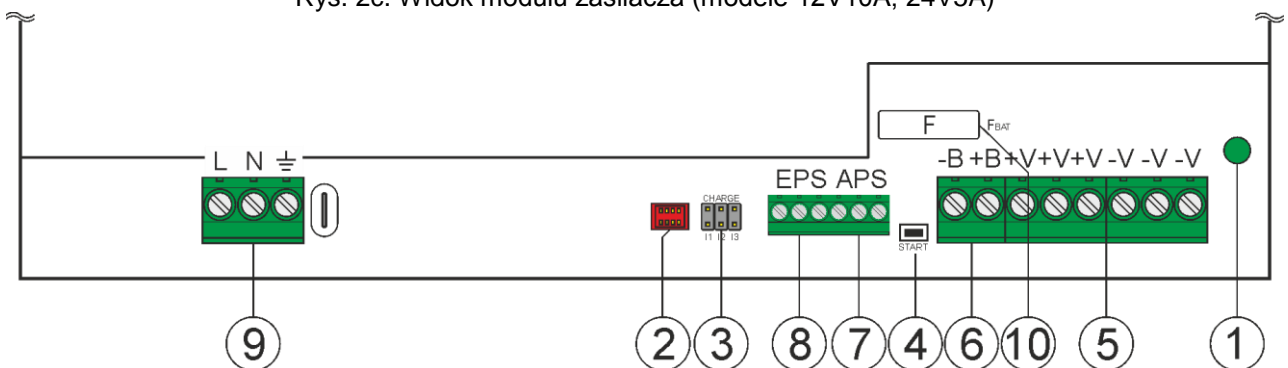
Rys. 2a. Widok modułu zasilacza (model 12V1A)



Rys. 2b. Widok modułu zasilacza (modele 12V2A, 12V3A, 12V5A, 12V7A, 24V2A, 24V3A)



Rys. 2c. Widok modułu zasilacza (modele 12V10A, 24V5A)



Rys. 2d. Widok modułu zasilacza (modele 12V20A, 24V10A)

1.4. Parametry techniczne:

- parametry elektryczne (tab. 3)
- bezpieczeństwo użytkownika (tab. 4)
- parametry eksploatacyjne (tab. 5)

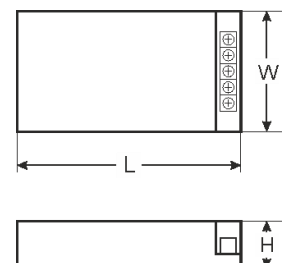


Tabela 3. Parametry elektryczne.

Model	PSG2-12V1A	PSG2-12V2A	PSG2-12V3A	PSG2-12V5A	PSG2-12V7A	PSG2-12V10A	PSG2-12V20A
Typ zasilacza	A (EPS - External Power Source), klasa środowiskowa II						
Napięcie zasilania	~ 200 - 240 V						
Pobór prądu	0,2 A	0,4 A	0,5 A	0,8 A	1 A	1,3 A	1,5 A
Częstotliwość zasilania	50/60 Hz						
Prąd rozruchowy	40 A						60 A
Moc zasilacza	17 W	35 W	48 W	69 W	96 W	138 W	276 W
Prąd wyjściowy max.	1,2 A	2,5 A	3,5 A	5 A	7 A	10 A	20 A
Sprawność	82 %	86%	86%	87%	87%	88%	87%
Napięcie wyjściowe	11 - 13,8 V – praca buforowa 10 - 13,8 V – praca bateryjna						
Napięcie tętnienia (max.)	100 mV p-p						
Pobór prądu przez układy zasilacza podczas pracy bateryjnej.	30 mA	30 mA	30 mA	30 mA	30 mA	50 mA	40 mA
Pojemność akumulatora	1,2 – 7 Ah	7 – 17 Ah	7 – 17 Ah	7 – 40 Ah	7 – 40 Ah	7 – 65Ah	17 – 65Ah
Prąd ładowania (przełączany zworką)	I1: 0,2 A	I1: 0,5 A I2: 1 A	I1: 0,5 A I2: 1 A	I1: 1 A I2: 2 A	I1: 1 A I2: 2 A	I1: 1 A I2: 4 A	I1: 2 A I2: 4 A I3: 8 A
Waga netto/brutto	0,18 / 0,2 [kg]	0,28 / 0,33 [kg]	0,28 / 0,33 [kg]	0,35 / 0,41 [kg]	0,39 / 0,45 [kg]	0,83 / 0,88 [kg]	1,22 / 1,30 [kg]
Zabezpieczenie w obwodzie akumulatora SCP i odwrotna polaryzacja podłączenia	- bezpiecznik polimerowy (powracalny)	- bezpiecznik topikowy F _{BAT} (awaria wymaga wymiany wkładki topikowej pod pokrywą zasilacza)				- bezpiecznik topikowy F _{BAT} (awaria wymaga wymiany wkładki topikowej)	
Zabezpieczenie przeciążeniowe OLP	105-150% mocy zasilacza, automatyczny powrót						
Zabezpieczenie nadnapięciowe OVP	>19 V (zadziałanie wymaga odłączenia napięcia zasilania na czas ok. 1 min.)						
Zabezpieczenie akumulatorów przed nadmiernym rozładowaniem UVP	U<9,5 V (± 5%) – odłączenie zacisku akumulatora						
Sygnalizacja optyczna	- dioda LED na PCB zasilacza						
Wyjście sygnalizacji optycznej LED (przeznaczone do opcjonalnej sygnalizacji PKAZ168)	LED AC – obecność napięcia AC LED DC – obecność napięcia na wyjściu zasilacza APS FLT – awaria akumulatora						
Bezpieczniki: - F_{BAT}	-	F 3,15A/250V	F 4A/250V	T 6,3A/250V	F 8A/250V	T 10A/250V	T 20A
Wymiary obudowy (LxWxH) [±2mm]	110x78x36	129x98x40	129x98x40	159x98x42	159x98x42	204x141x52	237x168x54
Zaciski: Zasilanie sieciowe: Wyjścia: Wyjście akumulatora:	0,5 – 2,5 mm ² (AWG 26 – 12)					Przewody akumulatorowe Φ6 (M6-2,5), 45cm	
Wyposażenie opcjonalne:	Przewody akumulatorowe 6,3F – 45cm, nasuwki kątowe ML062						
Uwagi:	zestaw sygnalizacji optycznej LED PKAZ168, blachy montażowe DIN1-4						Chłodzenie wymuszone
	Chłodzenie konwekcyjne						

Model	PSG2-24V2A	PSG2-24V3A	PSG2-24V5A	PSG2-24V10A
Typ zasilacza	A (EPS - External Power Source), klasa środowiskowa II			
Napięcie zasilania	~ 200 - 240 V			
Pobór prądu	0,8 A	1 A	1,3 A	1,5 A
Częstotliwość zasilania	50/60 Hz			
Prąd rozruchowy	40 A			60 A
Moc zasilacza	69 W	96 W	138 W	276 W
Prąd wyjściowy max.	2,5 A	3,5 A	5 A	10 A
Sprawność	89%	89%	89%	87%
Napięcie wyjściowe	22 – 27,6 V – praca buforowa 20 – 27,6 V – praca bateryjna			
Napięcie tętnienia (max.)	100 mV p-p			
Pobór prądu przez układy zasilacza podczas pracy bateryjnej.	20 mA	30 mA	40 mA	40 mA
Pojemność akumulatora	7 – 17 Ah	7 – 40 Ah	7 – 40 Ah	7 – 65Ah
Prąd ładowania (przełączany zworką)	I1: 0,5 A I2: 1 A	I1: 0,5 A I2: 1 A	I1: 1 A I2: 2 A	I1: 1 A I2: 2 A I3: 4 A
Waga netto/brutto	0,38 / 0,42 [kg]	0,39 / 0,45 [kg]	0,81 / 0,86 [kg]	1,23 / 1,30 [kg]
Zabezpieczenie w obwodzie akumulatora SCP i odwrotna polaryzacja podłączenia	- bezpiecznik topikowy F _{BAT} (awaria wymaga wymiany wkładki topikowej pod pokrywą zasilacza)		- bezpiecznik topikowy F _{BAT} (awaria wymaga wymiany wkładki topikowej)	
Zabezpieczenie przeciążeniowe OLP	105-150% mocy zasilacza, automatyczny powrót			
Zabezpieczenie nadnapięciowe OVP	>37 V (zadziałanie wymaga odłączenia napięcia zasilania na czas ok. 1 min.)			
Zabezpieczenie akumulatorów przed nadmiernym rozładowaniem UVP	U<19 V (± 5%) – odłączenie zacisku akumulatora			
Sygnalizacja optyczna	- diody LED na PCB zasilacza			
Wyjście sygnalizacji optycznej LED (przeznaczone do opcjonalnej sygnalizacji PKAZ168)	LED AC – obecność napięcia AC LED DC – obecność napięcia na wyjściu zasilacza APS FLT– awaria akumulatora			
Bezpieczniki: - F_{BAT}	F 3,15A/250V	F 4A/250V	T 5A/250V	T 10A/250V
Wymiary obudowy (LxWxH) [±2mm]	159x98x42	159x98x42	204x141x52	237x168x54
Zaciski: Zasilanie sieciowe: Wyjścia: Wyjście akumulatora:	0,5 – 2,5 mm ² (AWG 26 – 12)			Przewody akumulatorowe Φ6 (M6-2,5), 45cm
Wyposażenie opcjonalne:	Zestaw sygnalizacji optycznej LED PKAZ168, blachy montażowe DIN3-4			
Uwagi:	Chłodzenie konwekcyjne			Chłodzenie wymuszone

Tabela 4. Bezpieczeństwo użytkowania.

Klasa ochronności EN 62368-1	I (pierwsza)
Stopień ochrony EN 60529	IP20
Wytrzymałość elektryczna izolacji: - pomiędzy obwodem wejściowym (sieciowym), a obwodami wyjściowymi zasilacza - pomiędzy obwodem wejściowym, a obwodem ochronnym - pomiędzy obwodem wyjściowym, a obwodem ochronnym	2500 V AC min. 1500 V AC min. 500 V AC min.
Rezystancja izolacji: - pomiędzy obwodem wejściowym a wyjściowym lub ochronnym	100 MΩ, 500 V DC

Tabela 5. Parametry eksploatacyjne.

Klasa środowiskowa	II
Temperatura pracy	-10°C...+40°C
Temperatura składowania	-20°C...+60°C
Wilgotność względna	20%...90%, bez kondensacji
Wibracje w czasie pracy	niedopuszczalne
Udary w czasie pracy	niedopuszczalne
Nasłonecznienie bezpośrednie	niedopuszczalne
Wibracje i udary w czasie transportu	Wg PN-83/T-42106

2. Instalacja.

2.1 Wymagania.

Zasilacz buforowy przeznaczony jest do montażu przez wykwalifikowanego instalatora, posiadającego odpowiednie (wymagane i konieczne dla danego kraju) zezwolenia i uprawnienia do przyłączania (ingerencji) w instalacje 230 V oraz instalacje niskonapięciowe. Urządzenie powinno być zamontowane w pomieszczeniach zamkniętych zgodnie z II klasą środowiskową, o normalnej wilgotności powietrza (RH=90% maks. bez kondensacji) i temperaturze z zakresu -10°C do +40°C. Zasilacz powinien pracować w pozycji pionowej tak, aby zapewnić swobodny konwekcyjny przepływ powietrza przez otwory wentylacyjne obudowy.

Urządzenie należy montować w metalowej obudowie (szafie) w pozycji pionowej tak, aby zapewnić swobodny, konwekcyjny przepływ powietrza przez otwory wentylacyjne. W celu spełnienia wymagań UE należy przestrzegać zasad: zasilania, zabudowy, ekranowania - odpowiednio do zastosowania.

Ponieważ zasilacz zaprojektowany jest do pracy ciągłej nie posiada wyłącznika zasilania, dlatego należy zapewnić właściwą ochronę przeciążeniową w obwodzie zasilającym. Należy także poinformować użytkownika o sposobie odłączenia zasilacza od napięcia sieciowego (najczęściej poprzez wydzielenie i oznaczenie odpowiedniego bezpiecznika w skrzynce bezpiecznikowej). Instalacja elektryczna powinna być wykonana według obowiązujących norm i przepisów.

2.2 Procedura instalacji.



UWAGA!

Przed przystąpieniem do instalacji należy upewnić się, że napięcie w obwodzie zasilającym 230 V jest odłączone. Do wyłączenia zasilania należy zastosować zewnętrzny wyłącznik, w którym odległość pomiędzy zestykami wszystkich biegunów w stanie rozłączenia wynosi, co najmniej 3mm.

Wymagane jest zamontowanie w obwodach zasilających, poza zasilaczem, wyłącznika instalacyjnego o prądzie nominalnym 6 A.

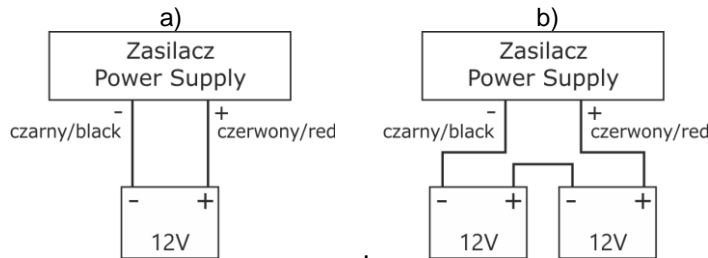
1. Zamontować zasilacz w wybranym miejscu i doprowadzić przewody połączeniowe.
2. Przewody zasilania (~230 V) podłączyć do zacisków L-N zasilacza. Przewód uziemiający podłączyć do zacisku oznaczonego symbolem uziemienia (⊕). Połączenie należy wykonać kablem trójżyłowym (z żółto-zielonym przewodem ochronnym ⊕). Przewody zasilające należy doprowadzić do odpowiednich zacisków zasilacza poprzez przepust izolacyjny.



Szczególnie starannie należy wykonać obwód ochrony przeciwporażeniowej: żółto-zielony przewód ochronny kabla zasilającego musi być dołączony do oznaczonego zacisku uziemienia ochronnego w obudowie zasilacza. Praca zasilacza bez poprawnie wykonanego i sprawnego technicznie obwodu ochrony przeciwporażeniowej jest NIEDOPUSZCZALNA! Grozi uszkodzeniem urządzeń i porażeniem prądem elektrycznym.

3. W razie potrzeby podłączyć przewody od urządzeń do wyjść technicznych:
 - EPS; wyjście techniczne sygnalizacji zaniku sieci AC
 - APS; wyjście techniczne sygnalizacji awarii akumulatora
4. Podłączyć obciążenie / obciążenia do odpowiednich zacisków wyjściowych zasilacza (biegun dodatni oznaczony +V, biegun ujemny -V).
5. Za pomocą zworki I_{BAT} należy określić prąd ładowania akumulatora, uwzględniając parametry akumulatora i wymagany czas ładowania.

6. Zamontować akumulator(y) w wyznaczonym miejscu obudowy. Wykonać połączenia między akumulatorem, a płytą zasilacza zwracając szczególną uwagę na zachowanie odpowiedniej biegunowości i rodzaj połączeń (Rys.4):



Rys. 4 Podłączenie akumulatorów w zależności od wersji napięciowej zasilacza:
a) wersja 12V, b) wersja 24V,

7. Załączyć zasilanie 230 V. Dioda na płycie PCB zasilacza powinna się zaświecić. Opcjonalnie można zainstalować dodatkową sygnalizację PKAZ168 (rozdz. 3.1). Po zainstalowaniu i sprawdzeniu poprawności działania zasilacza można zamknąć obudowę.

Napięcie wyjściowe nieobciążonego zasilacza wynosi $U = 13,8$ (27,6) V DC.

W czasie ładowania akumulatora napięcie może wynosić $U = 11 - 13,8$ (22 - 27,6) V DC.

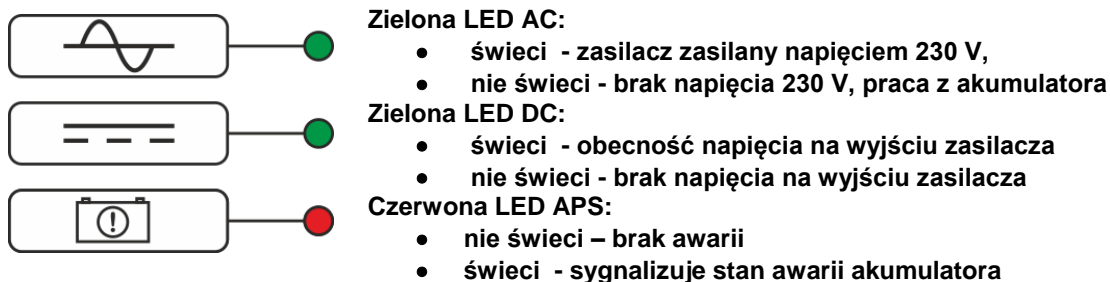
8. Wykonać test zasilacza: sprawdzić sygnalizację optyczną, (Tab.7), wyjścia techniczne poprzez:
- **odłączenie zasilania 230 V:** dioda LED AC (rys 2 poz.5), wyjście techniczne EPS po czasie około 30s
 - **odłączenie akumulatora:** sygnalizacja optyczna, wyjście techniczne APS – po wykonaniu testu akumulatora (~5min).

3. Sygnalizacja pracy zasilacza.

Zasilacz wyposażony jest w optyczną sygnalizację stanów pracy

3.1 Sygnalizacja optyczna.

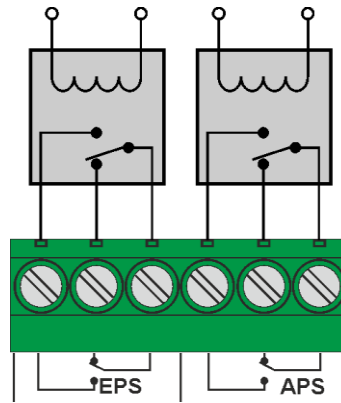
Zasilacz wyposażony jest w diodę sygnalizującą obecność napięcia na wyjściu zasilacza, umieszczoną na PCB modułu zasilacza. Ponadto sygnalizację można poszerzyć za pomocą opcjonalnego modułu PKAZ168:



3.2 Wyjścia techniczne.

Zasilacz posiada wyjścia sygnalizacyjne:

- **EPS FLT - wyjście sygnalizacji zaniku sieci 230 V.**
Wyjście sygnalizuje utratę zasilania 230 V. W przypadku zaniku zasilania następuje przełączenie styków przekaźnika po czasie około 30s.
- **APS FLT - wyjście sygnalizacji awarii akumulatora.**
Wyjście sygnalizuje awarię obwodu akumulatora. W przypadku awarii następuje przełączenie styków przekaźnika. Awarię mogą wywołać następujące zdarzenia:
 - niesprawny lub niedoładowany akumulator
 - przepalenie bezpiecznika akumulatora
 - brak ciągłości w obwodzie akumulatora
 - napięcie akumulatora poniżej 11,5 (23) V podczas pracy bateryjnej
 Wykrycie awarii akumulatora następuje w maksymalnym czasie 5 minut – po każdym teście akumulatora



UWAGA! Na rysunku układ styków przedstawia stan beznapięciowy przełącznika, co odpowiada stanowi sygnalizującemu awarię.

3.3 Okres gotowości.

Czas pracy zasilacza z akumulatora podczas pracy bateryjnej zależy od pojemności akumulatora, stopnia naładowania oraz prądu obciążenia. Aby zachować odpowiedni czas gotowości należy ograniczyć prąd pobierany z zasilacza w czasie pracy bateryjnej. Wymaganą pojemność akumulatora można wyliczyć za pomocą poniższego wzoru:

$$Q_{AKU} = \text{okres gotowości} * (I_{WY} + I_Z)$$

gdzie:

Q_{AKU} – minimalna pojemność akumulatorów [Ah]

I_{WY} – prąd wyjściowy zasilacza (pobierany przez odbiorniki)

I_Z – prąd pobierany na potrzeby własne zasilacza i ew. modułów dodatkowych [A] (tabela 3)

Sumaryczny prąd odbiorników + prąd ładowania akumulatora nie może przekroczyć maksymalnego prądu zasilacza.

3.4 Czas ładowania akumulatora.

Zasilacz posiada obwód ładowania akumulatora stałym prądem z możliwością wybrania prądu ładowania za pomocą zworki I_{BAT} . Poniższa tabela zawiera orientacyjne czasy, w jakich nastąpi naładowanie akumulatora (całkowicie rozładowanego) do minimum 80% jego pojemności znamionowej.

Tabela 6. Orientacyjny czas ładowania akumulatora do 0,8 pojemności.

Akumulator	Prąd ładowania					
	0,2 A	0,5 A	1 A	2 A	4 A	8 A
1,2Ah	6h	-	-	-	-	-
2,3Ah	12h	-	-	-	-	-
3,6Ah	18h	-	-	-	-	-
5Ah	25h	-	-	-	-	-
7Ah	36h	13h	7h	-	-	-
17Ah	-	31h	16h	8h	4h	-
28Ah	-	-	26h	13h	7h	-
40Ah	-	-	36h	18h	9h	5h
65Ah	-	-	-	30h	15h	8h

3.5 Uruchamianie zasilacza z akumulatora.

Zasilacz pozwala w razie potrzeby na uruchomienie z akumulatora. W tym celu należy nacisnąć przycisk START na PCB.

4. Konserwacja.

Wszelkie zabiegi konserwacyjne można wykonywać po odłączeniu zasilacza od sieci elektroenergetycznej. Zasilacz nie wymaga wykonywania żadnych specjalnych zabiegów konserwacyjnych jednak w przypadku znacznego zapylenia wskazane jest jedynie odkurzenie jego wnętrza sprężonym powietrzem. W przypadku wymiany bezpiecznika należy używać zamienników zgodnych z oryginalnymi.

OZNAKOWANIE WEEE

Zużytego sprzętu elektrycznego i elektronicznego nie wolno wyrzucać razem ze zwykłymi domowymi odpadami. Według dyrektywy WEEE obowiązującej w UE dla zużytego sprzętu elektrycznego i elektronicznego należy stosować oddzielne sposoby utylizacji.



W Polsce zgodnie z przepisami ustawy o zużytym sprzęcie elektrycznym i elektronicznym zabronione jest umieszczanie łącznie z innymi odpadami zużytego sprzętu oznakowanego symbolem przekreślonego kosza. Użytkownik, który zamierza się pozbyć tego produktu, jest obowiązany do oddania ww. do punktu zbierania zużytego sprzętu. Punkty zbierania prowadzone są m.in. przez sprzedawców hurtowych i detalicznych tego sprzętu oraz gminne jednostki organizacyjne prowadzące działalność w zakresie odbierania odpadów. Prawidłowa realizacja tych obowiązków ma znaczenie zwłaszcza w przypadku, gdy w zużytym sprzęcie znajdują się składniki niebezpieczne, które mają negatywny wpływ na środowisko i zdrowie ludzi.



UWAGA! Zasilacz współpracuje z akumulatorem ołowiowo-kwasowym (SLA). Po okresie eksploatacji nie należy ich wyrzucać, lecz zutylizować w sposób zgodny z obowiązującymi przepisami.

Ogólne warunki gwarancji

Ogólne warunki gwarancji dostępne na stronie www.pulsar.pl

ZOBACZ

Pulsar sp. j.

Siedlec 150, 32-744 Łapczyca, Polska
Tel. (+48) 14-610-19-40, Fax. (+48) 14-610-19-50
e-mail: biuro@pulsar.pl, sales@pulsar.pl
http:// www.pulsar.pl, www.zasilacze.pl