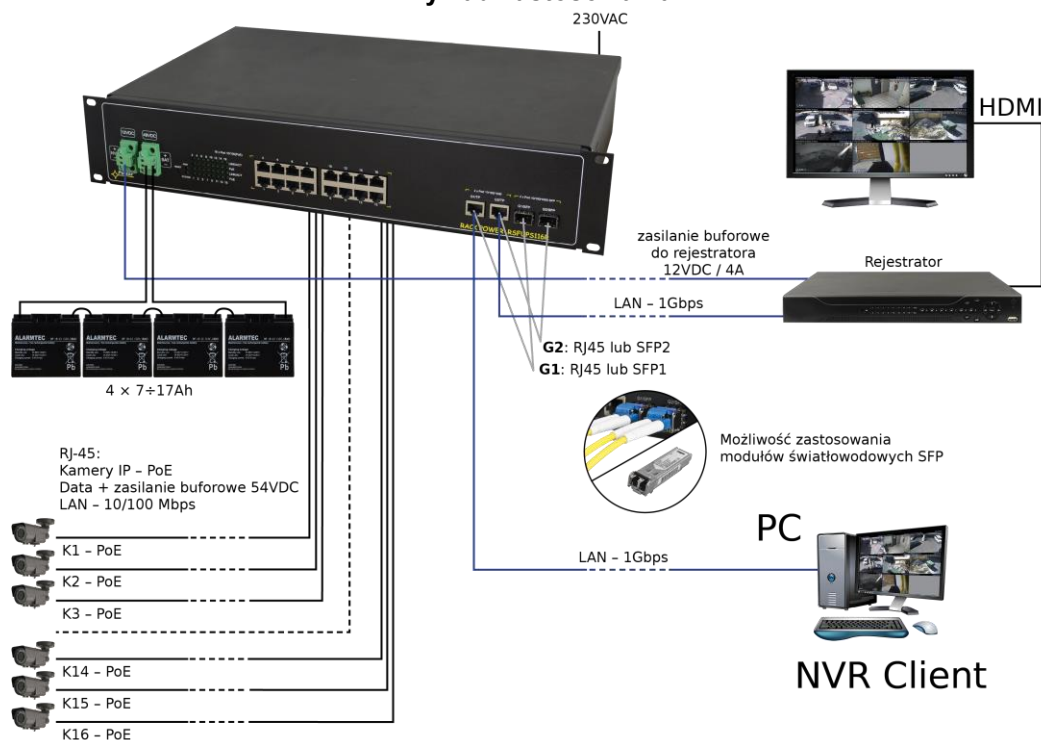


### Cechy:

- Bezprzerwowe zasilanie dla 16 kamer IP (48V DC)
- Bezprzerwowe zasilanie dla rejestratora (12V DC)
- 16 portów PoE 10/100 Mb/s, (port 1÷16) (dane i zasilanie)
- 2 porty 10/100/1000 Mb/s, (porty G1/TP, G2/TP2)
- 2 porty 10/100/1000 Mb/s SFP (porty G1/SFP, G2/SFP)
- szeroki zakres napięcia zasilania: 176÷264V AC
- kontrola ładowania i konserwacji akumulatora
- ochrona akumulatora przed nadmiernym rozładowaniem (UVP)
- prąd ładowania akumulatora: 0,5A (akumulatory 4x7Ah / 4x17Ah)
- Orientacyjny czas podtrzymania: 4h
- zabezpieczenie wyjścia akumulatora przed zwarciem i odwrotnym podłączeniem
- 15,4W dla każdego portu PoE, obsługa urządzeń zgodnych ze standardem IEEE802.3af
- Obsługa funkcji auto-learning i auto-aging adresów MAC (tablica wielkości 1K)
- Sygnalizacja optyczna
- Obudowa metalowa RACK 19" 2U - kolor czarny RAL 9005
- Gwarancja – 2 lata od daty produkcji

### Przykład zastosowania.



### SPIS TREŚCI

1. Opis techniczny.
  - 1.1 Opis ogólny
  - 1.2 Schemat blokowy
  - 1.3 Opis elementów i złączy
  - 1.4 Parametry techniczne
2. Instalacja.
  - 2.1 Wymagania
  - 2.2 Procedura instalacji
3. Sygnalizacja pracy urządzenia
4. Obsługa oraz eksploatacja.
  - 4.1 Przeciążenie lub zwarcie wyjścia zasilacza (zadziałanie SCP)
  - 4.2 Odłączenie rozładowanego akumulatora
  - 4.3. Konserwacja

## 1. Opis techniczny.

### 1.1. Opis ogólny.

**RSFUPS116R** to 16-portowy switch PoE w obudowie RACK 19", przeznaczony do bezprzerwowego zasilania kamer IP pracujących w standardzie IEEE 802.3af (napięcie 48V DC) oraz rejestratora (napięcie 12V DC).

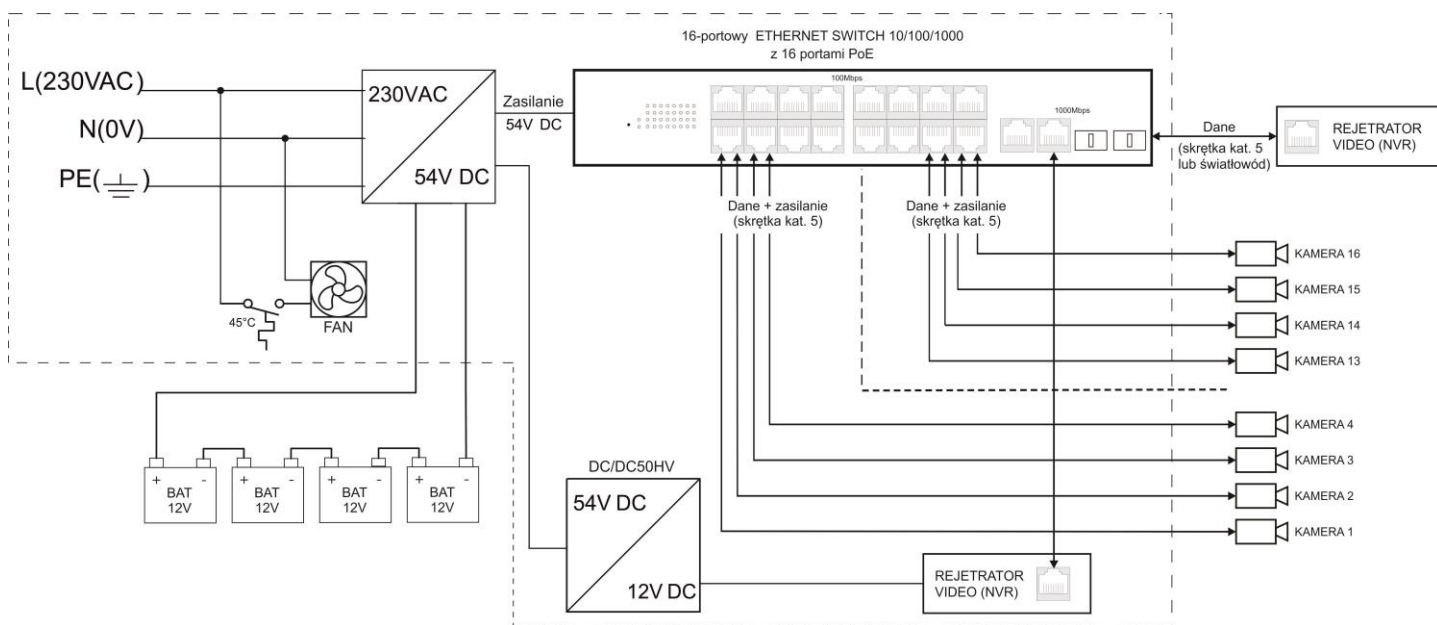
W przypadku zaniku napięcia sieciowego następuje natychmiastowe przełączenie na zasilanie akumulatorowe.

Orientacyjny czas podtrzymania podano z założeniem pełnego obsadzenia portów wyjściowych z użyciem typowych urządzeń i akumulatorów o pojemności 17Ah. Uwzględniono pobór prądu na potrzeby własne, oraz sprawność energetyczną toru zasilania. Dokładny opis sposobu przeprowadzenia obliczeń znajduje się w dokumencie: "[Orientacyjny czas podtrzymania - założenia do obliczeń](#)".

Switch na portach od 1 do 16 posiada funkcję automatycznej detekcji urządzeń zasilanych w standardzie PoE. Porty oznaczone G1/TP, G2/TP służą do podłączenia kolejnego urządzenia sieciowego poprzez złącze RJ45. Switch posiada również dwa gniazda SFP, które po zastosowaniu modułu światłowodowego (wkładka GBIC) umożliwiają transmisję po światłowodzie. Na panelu przednim znajduje się sygnalizacja stanu pracy urządzenia zrealizowana na diodach LED (opis tab. 7). Switch umieszczony jest w obudowie RACK 19" (kolor czarny RAL 9005).

Technologia PoE zapewnia połączenie sieciowe oraz obniża koszty instalacji, eliminując potrzebę doprowadzania oddzielnego kabla zasilającego do każdego urządzenia. Oprócz kamer w ten sposób mogą być zasilane urządzenia sieciowe, które korzystają z tej technologii np. telefon IP, access point, router.

### 1.2. Schemat blokowy.

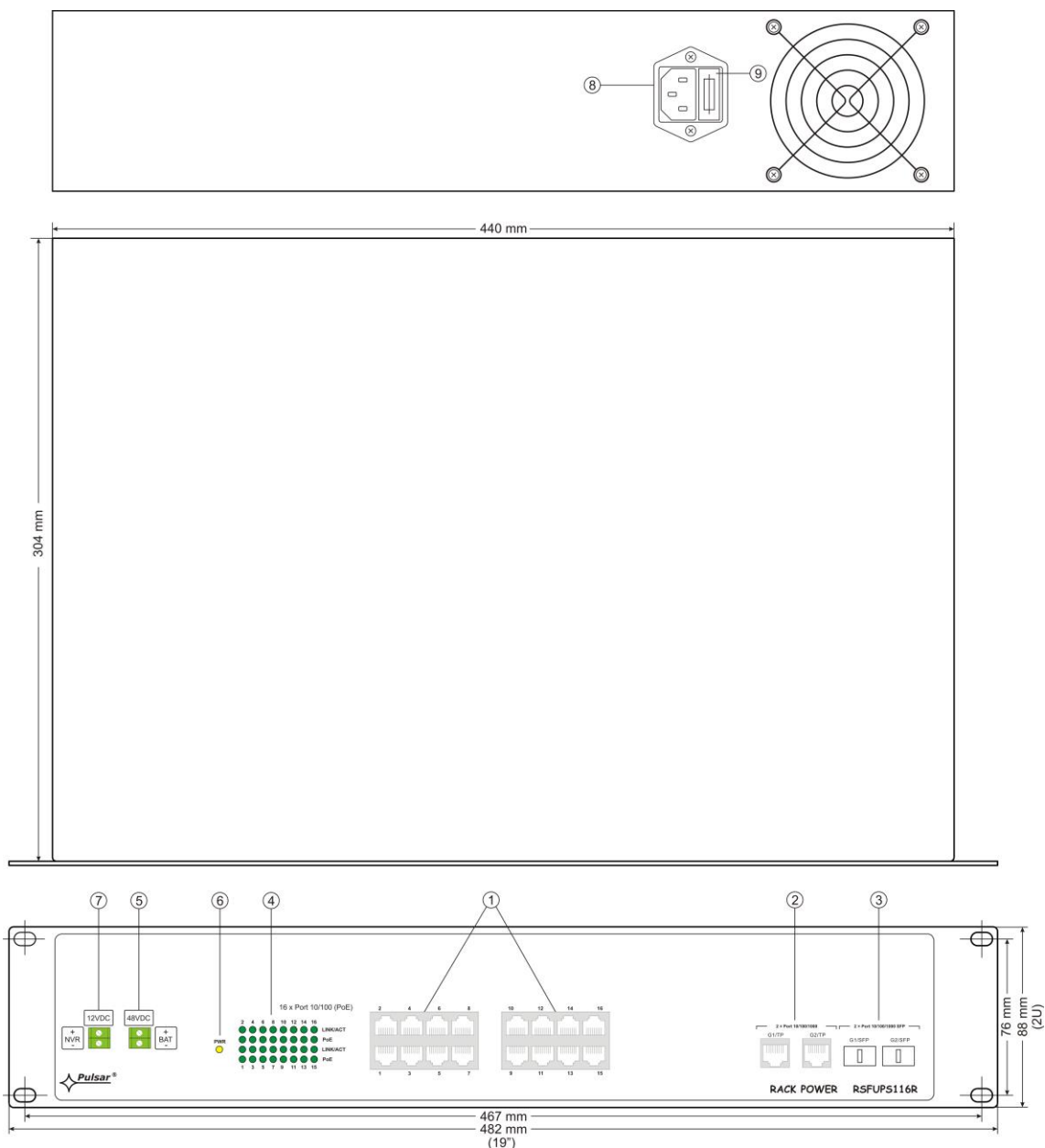


Rys. 1. Schemat blokowy.

### 1.3. Opis elementów i złączy.

Tabela 1. (patrz rys. 2)

Element nr (Rys. 2)	Opis
[1]	16 x PoE port (1÷16)
[2]	2 x UPLINK port (G1/TP, G2/TP)
[3]	2 x UPLINK port (G1/SFP, G2/SFP)
[4]	Sygnalizacja optyczna LED: stan zasilania i połączenia LAN na portach PoE
[5]	<b>BAT +, BAT -</b> wyjście akumulatora + BAT czerwony, - BAT czarny
[6]	<b>PWR</b> : dioda LED sygnalizująca obecność napięcia na wejściu zasilania Switch'a
[7]	<b>NVR</b> – niezależnie zabezpieczone wyjście zasilania do rejestratora
[8]	230V AC INPUT, gniazdo zasilające 230V AC, kabel zasilający 1,5m na wyposażeniu
[9]	F <sub>MAINS</sub> , bezpiecznik w obwodzie zasilania 230V AC, T 6,3A/250V



Rys.2. Widok obudowy.

#### 1.4. Parametry techniczne

- parametry switch'a (tab.2)
- parametry elektryczne (tab.3)
- parametry mechaniczne (tab.4)
- bezpieczeństwo użytkowania (tab.5)
- parametry eksploatacyjne (tab.6)

Tabela 2. Parametry switch'a

<b>Porty</b>	16 x PoE (10/100 Mb/s) (RJ-45) 2 x UPLINK (10/100/1000 Mb/s) (RJ-45) 2 x UPLINK (10/100/1000 Mb/s) (SFP) z automatyczną negocjacją szybkości połączeń, automatycznym krosowaniem Auto MDI/MDIX
<b>Zasilanie PoE</b>	IEEE 802.3af (porty 1÷16), 54V DC / 15,4W na każdy port * wykorzystywane pary 4/5 (+), 7/8 (-)
<b>Protokoły, Standardy</b>	IEEE802.3, 802.3u, 802.3x CSMA/CD, TCP/IP
<b>Szybkość przekierowań</b>	10BASE-T: 14880pps/port 100BASE-TX: 148800pps/port
<b>Przepustowość</b>	1,6 Gbps
<b>Metoda transmisji</b>	Store-and-Forward
<b>Optyczna sygnalizacja pracy</b>	Zasilanie switch'a; Link/Act; PoE Status

\* podana wartość 15,4W na port jest wartością maksymalną. Przy pełnym obsadzeniu portów PoE sumaryczny pobór mocy nie powinien przekroczyć 192W.

Tabela 3. Parametry elektryczne

Napięcie zasilania	176÷264V AC
Pobór prądu	1,5A@230V AC max.
Moc zasilacza	267W
Prąd wyjściowy na portach PoE (RJ45)	16 x 0,3A $\Sigma$ I=3,6A (max.)
Napięcie wyjściowe na portach PoE (RJ45)	54V DC
Wyjściowe NVR - rejestrator	12VDC / 4A (max.)
Pobór prądu przez układy zasilacza	250mA
Prąd ładowania akumulatora (akumulatory 4x7Ah / 4x17Ah, połączone szeregowo)	0,5A max. /4x12V (+/-5%)
Orientacyjny czas podtrzymania	4h
Zabezpieczenie w obwodzie akumulatora SCP i odwrotna polaryzacja podłączenia	bezpiecznik topikowy
Zabezpieczenie akumulatora przed nadmiernym rozładowaniem UVP	U<38V (± 5%) – odłączenie zacisku akumulatora

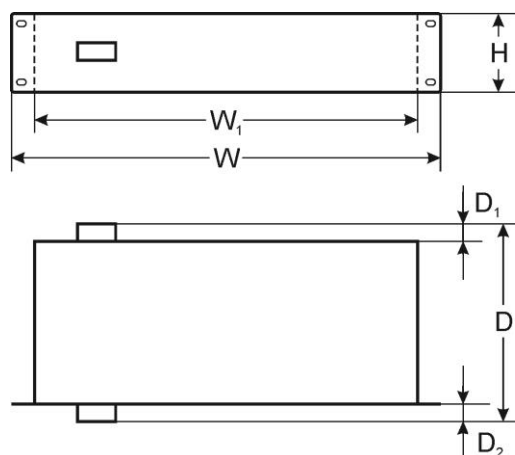


Tabela 4. Parametry mechaniczne

Wymiary montażowe	W=19", H=2U, D=348
Wymiary	W=482, W <sub>1</sub> =446, H=88, D=348, D <sub>1</sub> =32, D <sub>2</sub> =15 [+/- 2mm]
Waga netto/brutto	6,0 / 7,0 kg
Obudowa	Blacha stalowa, DC01 1,0mm kolor czarny RAL 9005
Mocowanie	czteropunktowe doczołowe do profili RACK - w komplecie 4 śruby M6 + koszyki
Złącza	Wyjścia do kamer: gniazdo RJ45 Wyjście do rejestratora: gniazdo RJ45 lub SFP Wyjście zasilania rejestratora: $\Phi$ 0,5-2,1 (AWG 24-12) 0,5-1,5mm <sup>2</sup> , kabel zasilający 2m, zakończony wtykiem DC 5,5/2,1 (na wyposażeniu) Wyjścia: $\Phi$ 0,63-2,50 (AWG 22-10), wyjścia akumulatora BAT: 6,3F-2,5
Uwagi	chłodzenie wymuszone (wentylator)

Tabela 5. Bezpieczeństwo użytkowania

Klasa ochronności PN-EN 609501:2007	I (pierwsza)
Stopień ochrony PN-EN 60529: 2002 (U)	IP20
Wytrzymałość elektryczna izolacji: - pomiędzy obwodem wejściowym (sieciowym) a obwodami wyjściowymi zasilacza (I/P-O/P) - pomiędzy obwodem wejściowym a obwodem ochronnym PE (I/P-FG) - pomiędzy obwodem wyjściowym a obwodem ochronnym PE (O/P-FG)	3000 V/AC min. 1500 V/AC min. 500 V/AC min.
Rezystancja izolacji: - pomiędzy obwodem wejściowym a wyjściowym lub ochronnym	100 M $\Omega$ , 500V/DC
Deklaracje	CE

Tabela 6. Parametry eksploatacyjne

Temperatura pracy	-10°C...+45°C
Temperatura składowania	-20°C...+60°C
Wilgotność względna	20%...90%, bez kondensacji
Wibracje w czasie pracy	niedopuszczalne
Udary w czasie pracy	niedopuszczalne
Nastonecznienie bezpośrednie	niedopuszczalne
Wibracje i udary w czasie transportu	Wg PN-83/T-42106

## 2. Instalacja

### 2.1. Wymagania

Urządzenie przeznaczone jest do montażu przez wykwalifikowanego instalatora, posiadającego odpowiednie (wymagane i konieczne dla danego kraju) zezwolenia i uprawnienia do przyłączania (ingerencji) w instalacje 230V AC oraz instalacje niskonapięciowe.

Urządzenie powinno być zamontowane w pomieszczeniach zamkniętych zgodnie z II klasą środowiskową, o normalnej wilgotności powietrza (RH=90% maks. bez kondensacji) i temperaturze z zakresu -10°C do +45°C.

Przed przystąpieniem do instalacji, należy sporządzić bilans obciążenia Switch'a.

**Podana wartość obciążania 15,4W na port jest wartością maksymalną odnoszącą się do pojedynczego wyjścia. W przypadku pełnego obsadzenia portów PoE sumaryczny pobór mocy nie powinien przekroczyć 192W.** Zwiększone zapotrzebowanie na moc szczególnie widoczne jest w przypadku stosowania kamer wyposażonych w grzałki lub reflektory podczerwieni - w chwili załączenia tych elementów wzrasta gwałtownie pobór mocy co może mieć wpływ na nieprawidłowe działanie switch'a. Ponieważ urządzenie zaprojektowane jest do pracy ciągłej nie posiada wyłącznika zasilania, dlatego należy zapewnić właściwą ochronę przeciążeniową w obwodzie zasilającym. Należy także poinformować użytkownika o sposobie odłączenia zasilacza od napięcia sieciowego (najczęściej poprzez wydzielenie i oznaczenie odpowiedniego bezpiecznika w skrzynce bezpiecznikowej). Instalacja elektryczna powinna być wykonana według obowiązujących norm i przepisów.

### 2.2. Procedura instalacji

1. Przed przystąpieniem do instalacji należy upewnić się, że napięcie w obwodzie zasilającym 230V jest odłączone.
2. Zamontować zasilacz w szafie RACK 19" jak na rysunku poniżej:

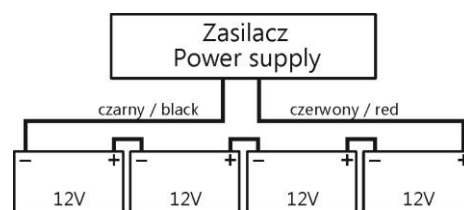


- zamontować koszyki pod śruby M6



- przykręcić obudowę śrubami 4xM6

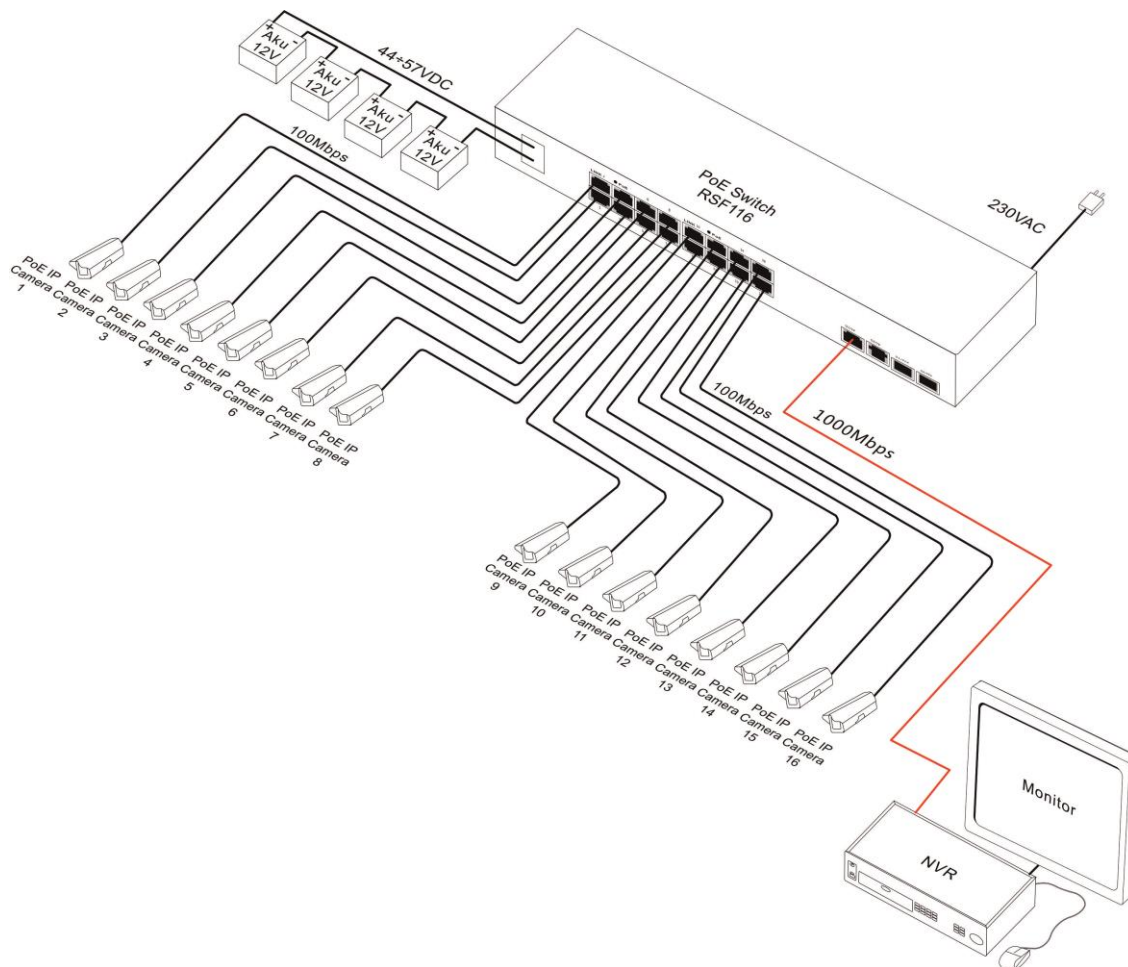
3. Podłączyć pakiet akumulatorów do złącza BAT wg rysunku:
  - wyjście akumulatora (+): przewód BAT+ / czerwony,
  - wyjście akumulatora (-): przewód BAT- / GND / czarny.



Uwaga! Należy podłączyć szeregowo cztery akumulatory 12V (SLA)

4. Podłączyć przewody kamer do złącz RJ45 (złącza PoE: gniazda RJ45 od 1 do 16).  
Podłączyć pozostałe urządzenia LAN do złącz RJ45 (G1/TP lub G1/SFP oraz G1/TP lub G2/SFP)  
**UWAGA!** gniazda oznaczone symbolem G1/TP i G1/SFP nie mogą pracować jednocześnie  
**UWAGA!** gniazda oznaczone symbolem G2/TP i G2/SFP nie mogą pracować jednocześnie
5. Podłączyć zasilanie NVR (12V DC) do rejestratora – kabel zakończony wtykiem DC 5,5/2,1
6. Podłączyć kabel zasilający ~230V AC z wtykiem IEC C13 (w komplecie) do gniazda 230V AC zasilacza i załączyć zasilanie (~230V).
7. Sprawdzić sygnalizację optyczną pracy switch'a.

Przykłady podłączenia.



3. Sygnalizacja pracy urządzenia (patrz tab. 7).

Tabela 7.

**SYGNALIZACJA OPTYCZNA ZASILANIA SWITCH'a**

<b>DIODA LED ŻÓŁTA (Power)</b> Sygnalizacja zasilania switch'a	<b>PWR</b> ●	<b>Nie świeci</b> - brak napięcia zasilania switch'a <b>Świeci</b> - switch zasilany, poprawna praca
---	--------------	---

**SYGNALIZACJA OPTYCZNA NA PORTACH PoE (1÷16)**

<b>DIODA LED ZIELONA (LINK/ACT)</b> Sygnalizacja stanu połączenia urządzeń sieci LAN 10 Mb/s lub 100 Mb/s oraz transmisji danych	<p>● ● ● ● ● ● LINK/ACT</p> <p>○ ○ ○ ○ ○ ○ ○ ○ ○ ○</p> <p>● ● ● ● ● ● LINK/ACT</p> <p>○ ○ ○ ○ ○ ○ ○ ○ ○ ○</p>	<b>Nie świeci</b> - brak połączenia <b>Świeci</b> - podłączone urządzenie 10 Mb/s lub 100 Mb/s <b>Pulsuje</b> - transmisja danych
<b>DIODA LED ZIELONA (PoE)</b> Sygnalizacja zasilania PoE na portach RJ45	<p>○ ○ ○ ○ ○ ○ ○ ○</p> <p>● ● ● ● ● ● PoE</p> <p>○ ○ ○ ○ ○ ○ ○ ○</p> <p>● ● ● ● ● ● PoE</p>	<b>Nie świeci</b> - brak zasilania na porcie RJ45 (nie podłączono urządzenia lub urządzenie podłączone nie jest zgodne ze standardem IEEE802.3af) <b>Świeci</b> - zasilanie <b>Pulsuje</b> - zwarcie lub przeciążenie wyjścia

#### **4. Obsługa oraz eksploatacja.**

##### **4.1 Przeciążenie lub zwarcie wyjścia zasilacza (zadziałanie SCP).**

W przypadku przeciążenia zasilacza następuje automatyczne odłączenie napięcia wyjściowego, sygnalizowane zgaszeniem diody LED. Powrót napięcia następuje automatycznie po ustaniu awarii (przeciążenia).

##### **4.2 Odłączenie rozładowanego akumulatora.**

Zasilacz wyposażony jest w układ odłączenia rozładowanego akumulatora. Podczas pracy akumulatorowej obniżenie napięcia na zaciskach akumulatora poniżej 38V spowoduje odłączenie akumulatora.

##### **4.3. Konserwacja.**

Wszelkie zabiegi konserwacyjne można wykonywać po odłączeniu zasilacza od sieci elektroenergetycznej. Zasilacz nie wymaga wykonywania żadnych specjalnych zabiegów konserwacyjnych. W przypadku wymiany bezpiecznika należy używać zamienników zgodnych z oryginalnymi.

#### OZNAKOWANIE WEEE

**Zużytego sprzętu elektrycznego i elektronicznego nie wolno wyrzucać razem ze zwykłymi domowymi odpadami. Według dyrektywy WEEE obowiązującej w UE dla zużytego sprzętu elektrycznego i elektronicznego należy stosować oddzielne sposoby utylizacji.**



*W Polsce zgodnie z przepisami ustawy o zużytym sprzęcie elektrycznym i elektronicznym zabronione jest umieszczanie łącznie z innymi odpadami zużytego sprzętu oznakowanego symbolem przekreślonego kosza. Użytkownik, który zamierza się pozbyć tego produktu, jest obowiązany do oddania ww. do punktu zbierania zużytego sprzętu. Punkty zbierania prowadzone są m. in. przez sprzedawców hurtowych i detalicznych tego sprzętu oraz gminne jednostki organizacyjne prowadzące działalność w zakresie odbierania odpadów. Prawidłowa realizacja tych obowiązków ma znaczenie zwłaszcza w przypadku, gdy w zużytym sprzęcie znajdują się składniki niebezpieczne, które mają negatywny wpływ na środowisko i zdrowie ludzi.*

Zasilacz współpracuje z akumulatorem ołowiowo-kwasowym (SLA). Po okresie eksploatacji nie należy go wyrzucać, lecz zutylizować w sposób zgodny z obowiązującymi przepisami.

#### [Ogólne warunki gwarancji](#)

Ogólne warunki gwarancji dostępne na stronie [www.pulsar.pl](http://www.pulsar.pl)

[ZOBACZ](#)

#### **Pulsar**

Siedlec 150, 32-744 Łapczyca, Poland  
Tel. (+48) 14-610-19-40, Fax. (+48) 14-610-19-50  
e-mail: [biuro@pulsar.pl](mailto:biuro@pulsar.pl), [sales@pulsar.pl](mailto:sales@pulsar.pl)  
http:// [www.pulsar.pl](http://www.pulsar.pl), [www.zasilacze.pl](http://www.zasilacze.pl)