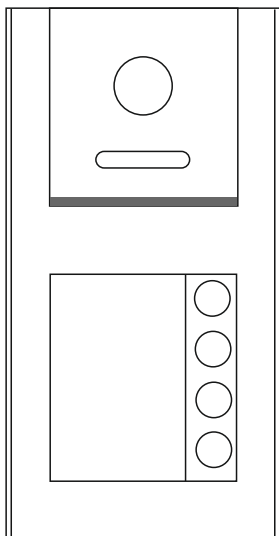


# Podręcznik użytkownika

## V I D O S



### S11-1 / S11-2 / S11-3 / S11-4

Seria stacji bramowych 1-4 abonentów

INSTRUKCJA OBSŁUGI • SPECYFIKACJA TECHNICZNA

## ZASTRZEŻENIA PRAWNE

Opisywany produkt wraz z jego sprzętem i oprogramowaniem sprzętowym jest kompletny. Nie udzielamy gwarancji w odniesieniu do wartości handlowej urządzenia, jego zadowalającej jakości, przydatności do określonego celu i nienaruszenia praw osób trzecich. Firma Vidos, jej dyrektorzy, kierownicy, pracownicy lub dystrybutorzy nie ponoszą odpowiedzialności za szkody, w tym między innymi za szkody z powodu utraty zysków biznesowych, przerw w działaniu sprzętu lub utraty danych czy dokumentacji z wiązanych z używaniem tego produktu, nawet jeśli nasza firma została powiadomiona o możliwości wystąpienia takich szkód. W przypadku produktu z dostępem do internetu korzystanie z produktu odbywa się całkowicie na własne ryzyko. Nasza firma nie ponosi odpowiedzialności za nieprawidłowe działanie, naruszenie prywatności lub inne szkody wynikające z cyberataków, ataków hakerów, wirusów lub innych zagrożeń bezpieczeństwa internetowego; jednak w razie potrzeby zapewniamy niezbędne wsparcie techniczne. Nasza firma nie ponosi odpowiedzialności za użycie tego produktu do celów niezgodnych z prawem. W przypadku jakichkolwiek konfliktów między niniejszą instrukcją a obowiązującym prawem, pierwszeństwo ma to ostatnie.

W razie jakichkolwiek pytań prosimy o kontakt z działem serwisu firmy Vidos. Dane kontaktowe znajdują się na stronie [Vidos.pl](http://Vidos.pl) w zakładce „kontakt „ lub na ostatniej stronie niniejszej instrukcji.

## DEKLARACJA ZGODNOŚCI UE

Niniejszy produkt oraz - w stosownych przypadkach - dostarczone akcesoria są również oznaczone "CE" i zgodne z obowiązującymi zharmonizowanymi normami europejskimi wymienionymi w dyrektywie EMC 2014/30/EU, dyrektywie LVD 2014/35/EU, dyrektywie RoHS 2011/65/EU.

2012/19/EU (dyrektywa WEEE): Produkty oznaczone tym symbolem nie mogą być utylizowane jako nieposortowane odpady komunalne w Unii Europejskiej. Aby zapewnić odpowiedni recykling, należy zwrócić ten produkt do lokalnego dostawcy po zakupie równoważnego nowego sprzętu lub zutylizować go w wyznaczonych punktach zbiórki.

Aby uzyskać więcej informacji, zobacz: [www.recyclethis.info](http://www.recyclethis.info)

## NIEBEZPIECZEŃSTWA

- Temperatura pracy urządzenia wynosi od  $-30^{\circ}\text{C}$  do  $50^{\circ}\text{C}$ .
- Wszystkie operacje elektroniczne powinny być ściśle zgodne z przepisami bezpieczeństwa elektrycznego, przepisami przeciwpożarowymi i innymi powiązаныmi przepisami w danym regionie.
- Należy używać zasilacza dostarczonego przez renomowaną firmę. Pobór energii nie może być mniejszy niż wymagana wartość.
- Upewnij się, że zasilanie zostało odłączone przed podłączeniem, zainstalowaniem lub demontażem urządzenia.
- Jeśli produkt jest instalowany na ścianie lub suficie, urządzenie musi być stabilne.
- Jeśli z urządzenia wydobywa się dym, nieprzyjemny zapach lub hałas, natychmiast wyłącz zasilanie i odłącz kabel zasilający, a następnie skontaktuj się z serwisem.
- Jeśli produkt nie działa prawidłowo, skontaktuj się ze sprzedawcą lub najbliższym centrum serwisowym. Nigdy nie próbuj samodzielnie rozmontowywać urządzenia. (Nie ponosimy odpowiedzialności za problemy spowodowane przez nieautoryzowane naprawy lub konserwacje.)

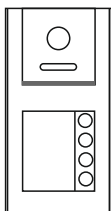
## OSTRZEŻENIA

- Nie upuszczaj urządzenia ani nie poddawaj go wstrząsom i nie wystawiaj go na działanie wysokiego promieniowania elektromagnetycznego. Unikaj instalacji urządzenia na powierzchniach drgań lub w miejscach narażonych na wstrząsy (może to spowodować uszkodzenie sprzętu).
- Nie umieszczaj urządzenia w bardzo gorącym miejscu (sprawdź specyfikacje urządzenia w celu potwierdzenia właściwej temperatury pracy), w miejscach skrajnie zimnych, wysoce zakurzonych i nie wystawiaj go na działanie wysokiego promieniowania elektromagnetycznego.
- Nie kieruj urządzenia na słońce ani na bardzo jasne miejsca. W innym przypadku może wystąpić niepożądane holo lub rozmazanie (co nie jest wadą), a także obniżenie wytrzymałości czujnika ruchu w tym samym czasie.
- Używaj miękkiej i suchej ściereczki do czyszczenia powierzchni wewnętrznych i zewnętrznych pokrywy urządzenia, nie używaj alkalicznych detergentów.
- Zachowaj wszystkie opakowania po rozpakowaniu do wykorzystania w przyszłości. Transport bez oryginalnego opakowania może spowodować uszkodzenie urządzenia i prowadzić do dodatkowych kosztów.
- Gwarancja nie dotyczy wad produktu i usterek powstałych w wyniku niewłaściwego montażu (w sprzeczności z niniejszym dokumentem).
- Gdy nie zostaną spełnione odpowiednie warunki montażu, woda może dostać się do wnętrza urządzenia i uszkodzić elektronikę.

## 1. SPIS TREŚCI

Zastrzeżenia prawne.....	1
Deklaracja zgodności UE.....	1
Niebezpieczeństwa i ostrzeżenia.....	2
1. Spis treści .....	3
2. Zawartość opakowania .....	4
3. Opis urządzeń .....	3
4. Schemat podłączenia .....	6
5. Montaż .....	7
5.1 Miejsce montażu .....	7
5.2 Montaż i podłączenie .....	7
6. Programowanie czytnika zbliżeniowego.....	8
7. Dane techniczne .....	9
8. Karta gwarancyjna.....	10

## 2. ZAWARTOŚĆ OPAKOWANIA



Śruby montażowe  
KA M3,5 x 35 mm



Kółki rozporowe  
M3,5 x 35 mm



Śruba  
montażowa osłony panelu  
zewnętrznego ( torx )



Przewód  
1 x ze złączem  
2-pinowym



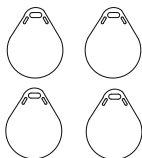
Przewód  
1 x ze złączem  
3-pinowym



Przewody:  
4 x ze złączem  
4-pinowym



1x brelok  
do programowania  
użytkowników



4x brelok dla zbliżeniowy  
dla użytkowników



Klucz torx

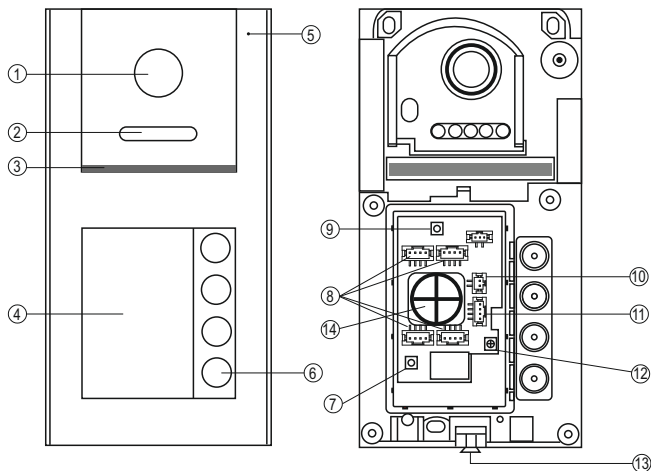


Podręcznik użytkownika

### WAŻNE!

Zanim przystąpisz do montażu i użytkowania urządzenia prosimy o dokładne zapoznanie się z niniejszą instrukcją obsługi. Jeżeli pojawią się jakakolwiek problemy ze zrozumieniem jej treści prosimy o kontakt ze sprzedawcą urządzenia lub producentem. Samodzielny montaż urządzenia i jego uruchomienie jest możliwe pod warunkiem posiadania podstawowej wiedzy z zakresu elektroniki oraz używania odpowiednich narzędzi. Niemniej zalecane jest dokonywanie montażu urządzenia przez wykwalifikowany personel. Producent nie odpowiada za uszkodzenia mogące wyniknąć z nieprawidłowego montażu czy eksploatacji urządzenia, oraz z dokonywania samodzielnych napraw i modyfikacji.

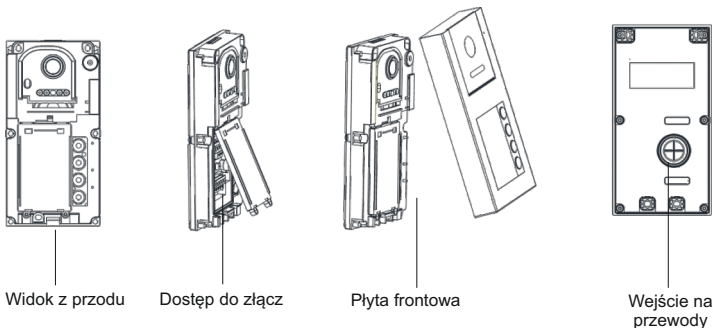
### 3. OPIS URZĄDZENIA



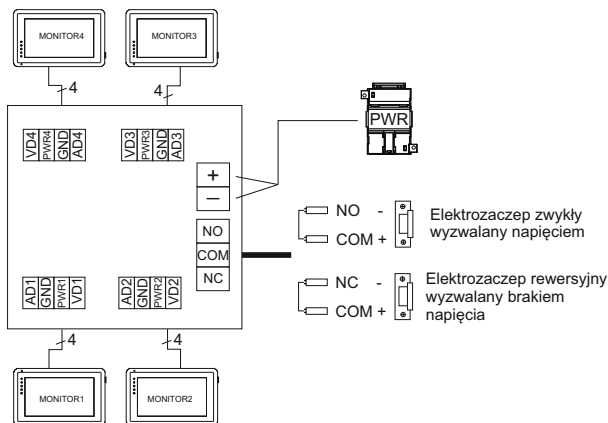
Lp.	Nazwa komponentu		
1	Kamera	8	Przewody połączeniowe z monitorami 1/2/3/4
2	Podświetlenie LED	9	Przełącznik standardu pracy AHD 1080P / CVBS
3	Głośnik	10	Zasilanie 12-14,5V DC
4	Czytnik zbliżeniowy / szyld na nazwisko / płytkę dostępu do złącz	11	Złącze elektrozaczełu NO /NC
5	Mikrofon	12	Regulacja głośności stacji bramowej
6	Przyciski wywołania	13	Śruba zabezpieczająca ( torx )
7	Przycisk resetujący	14	Wodoszczelny przepust na przewody

### 3. OPIS URZĄDZENIA - ciąg dalszy

Dostęp do złącz zlokalizowany jest z przodu urządzenia pod płytką czytnika zbliżeniowego. Poniższy schemat przedstawia konstrukcję stacji bramowej



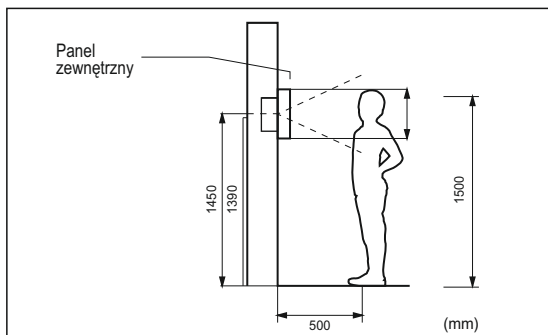
### 4. SCHEMAT PODŁĄCZENIA



#### WAŻNE!

Stacja bramowa podaje zasilaniem na niskoprądowy elektrozaczep DC12V do 300mA. Dobierz sposób podłączenia do zastosowanego elektrozamka zgodnie ze schematem

## 5. MONTAŻ



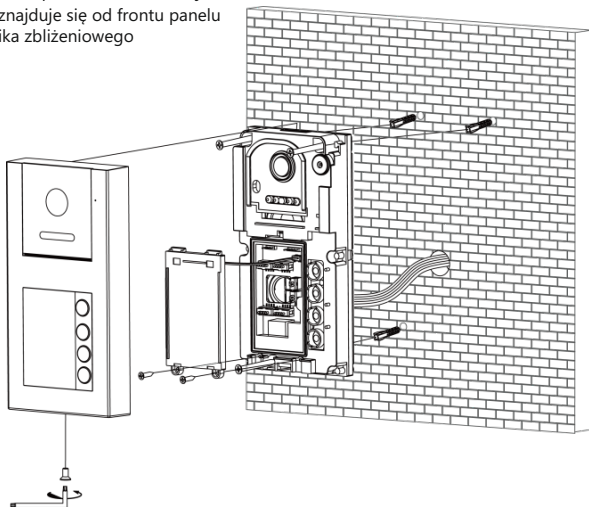
### 5.1 Miejsce montażu

Zalecana wysokość montażu panelu zewnętrznego to ok. 145cm od podłoża do oka kamery. Obiektyw nie jest regulowany.

### 5.2 Montaż i podłączenie

Rysunek przedstawia sposób montażu stacji.

Dostęp do złączy znajduje się od frontu panelu pod płytką czytnika zbliżeniowego.





## 6. PROGRAMOWANIE CZYTNIKA ZBLIŻENIOWEGO

W komplecie z urządzeniem użytkownik otrzymuje breloki zbliżeniowe do programowania i otwierania wejścia.



### 6.1 Programowanie breloka Master do dodawania użytkowników

- => Przyciśnij przycisk resetujący na płycie ze złączami. Usłyszysz 6 dźwięków
- => W czasie 8 sekund zbliż do czytnika kartę do programowania użytkowników (niebieską). Poprawne dodanie będzie potwierdzone dźwiękiem.
- => Po 10 sekundach urządzenie automatycznie opuści tryb programowania (długi dźwięk)

### 6.2 Dodawanie użytkownika czytnika zbliżeniowego

Możesz zaprogramować maksymalnie 40 tagów zbliżeniowych dla użytkowników

- => Zbliż do czytnika **niebieski** brelok do programowania użytkowników (4 krótkie dźwięki)
- => Zbliżaj do czytnika kolejno tagi użytkowników (poprawne dodanie potwierdzone dźwiękiem)
- => Jeżeli w czasie 10 sekund od ostatniej operacji nie wykonasz żadnego działania, urządzenie automatycznie opuści tryb programowania.

### 6.3 Usuwanie użytkowników czytnika zbliżeniowego

- => Przyciśnij przycisk resetujący na płycie ze złączami. (Zobacz opis na str.5)
- => 6 krótkich dźwięków potwierdza, że wszystkie tagi użytkowników zostały usunięte.  
**Ta funkcja nie pozwala na usuwanie pojedynczych zapisów.**

### 6.4 Otwieranie wejścia zbliżeniowo

- => Zbliż do czytnika tag użytkownika - jeden krótki dźwięk potwierdza otwarcie wejścia
- => Próba otwarcia nieautoryzowanym tagiem komunikowana jest dwoma krótkimi dźwiękami

#### **WAŻNE!**

Pojemność czytnika - 40tagów / Standard RFID - UNIQUE 125KHz

## 7. DANE TECHNICZNE

Kategoria	Opis
Obudowa	Aluminium / ABS / IP54
Kamera	AHD CMOS 1080p / kąt widzenia 130° szer.
Podświetlenie	LED IR ( podczerwień )
Montaż	Natynkowy
Zasilanie	12-14,5V DC
Dostępne regulacje	Głośność rozmowy i dzwonka
Standard RFID	UNIQUE 125KHz
Pojemność czytnika	40 tagów / breloki, karty
Temperatura pracy	od -30°C do 50°C
Instalacja	4-żyłowa
Wymiary	176 mm (w) x 90 mm (sz) x 27 mm (g)
Klasa szczelności	IP54

## 8. KARTA GWARANCYJNA

Nazwa i model urządzenia

**STACJA BRAMOWA S11**

Pieczęć i podpis sprzedawcy w punkcie sprzedaży

.....  
*Data sprzedaży*

1. Firma Vidos udziela gwarancji na zakupione produkty na okres 36 miesięcy od daty zakupu, umieszczonej na niniejszej Karcie Gwarancyjnej i dokumencie zakupu.
2. Usterki produktu ujawnione w okresie gwarancji będą usuwane bezpłatnie w ciągu 21 dni roboczych od daty przyjęcia produktu do punktu serwisowego.
3. Użytkownikowi przysługuje prawo wymiany produktu na nowy, jeżeli:
  - > w okresie gwarancji wykonano cztery istotne naprawy, a produkt nadal wykazuje usterki;
  - > po stwierdzeniu, że wystąpiła usterka niemożliwa do usunięcia. Przy wymianie produktu na nowy potrąca się równowartość brakujących lub uszkodzonych przez Użytkownika elementów (także opakowania) i koszt ich wymiany
4. Użytkownik dostarcza uszkodzony sprzęt na własny koszt do punktu serwisowego
5. Gwarancja nie obejmuje obniżania się jakości urządzenia spowodowanego normalnym procesem zużycia i poniższych przypadków:
  - > niewłaściwym lub niezgodnym z instrukcją obsługi użytkowaniem produktu;
  - > użytkowaniem lub pozostawieniem produktu w nieodpowiednich warunkach (nadmierna wilgotność, zbyt wysoka lub niska temperatura, nasłonecznienie itp.) odmiennych warunków konserwacji i eksploatacji zamieszczonych instrukcji obsługi produktu;
  - > uszkodzeń mechanicznych, chemicznych, termicznych;
  - > uszkodzeń spowodowanych działaniem sił zewnętrznych np. przepięcia w sieci elektrycznej, wyładowania atmosferyczne, powódź, pożar;
  - > uszkodzenie powstałe na skutek niewłaściwego zainstalowania urządzenia niewłaściwego przechowywania urządzenia lub napraw wykonanych przez osoby nieupoważnione;
  - > uszkodzenie powstałe na skutek podłączenia niewłaściwego napięcia.
6. Gwarancja straci ważność w skutek:
  - > zerwania lub uszkodzenia plomb gwarancyjnych;
  - > podłączenia dodatkowego wyposażenia, innego niż zalecane przez producenta produktu;
  - > przeróbek i zmian konstrukcyjnych produktu oraz napraw wykonanych poza punktem serwisu Vidos;
  - > Karta gwarancyjna lub numery seryjne zostały zmienione, zamazane lub zatarte;
7. Karta Gwarancyjna jest ważna tylko z wpisaną datą sprzedaży potwierdzonymi pieczęcią i podpisem sprzedawcy.
8. Warunkiem wykonania naprawy jest dostarczenie towaru z niniejszą Kartą Gwarancyjną oraz dowodem zakupu.
9. Punkt serwisowy:

**VIDOS Sp. z o.o.**  
ul. Sokołowska 44  
05-806 Sokołów / k. Warszawy

tel. 22 8174008  
e-mail: [biuro@vidos.pl](mailto:biuro@vidos.pl)  
[www.vidos.pl](http://www.vidos.pl)

V I D O S

Vidos sp. z o.o.  
ul. Sokołowska 44  
05-806 Sokołów k/ Warszawy  
tel: +48 22 8174008  
email: [biuro@vidos.pl](mailto:biuro@vidos.pl)  
[www.vidos.pl](http://www.vidos.pl)