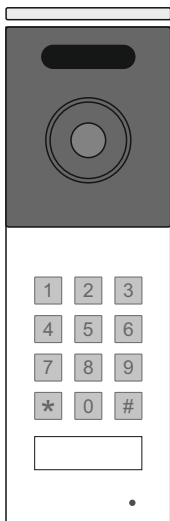


V I D O S  
X



Stacja bramowa wideodomofonu S12D

INSTRUKCJA OBSŁUGI • SPECYFIKACJA TECHNICZNA

## ZASTRZEŻENIA PRAWNE

Opisywany produkt wraz z jego sprzętem i oprogramowaniem sprzętowym jest kompletny. Nie udzielamy gwarancji w odniesieniu do wartości handlowej urządzenia, jego zadowalającej jakości, przydatności do określonego celu i nienaruszenia praw osób trzecich. Firma Vidos, jej dyrektorzy, kierownicy, pracownicy lub dystrybutorzy nie ponoszą odpowiedzialności za szkody, w tym między innymi za szkody z powodu utraty zysków biznesowych, przerw w działaniu sprzętu lub utraty danych czy dokumentacji z wiązanych z używaniem tego produktu, nawet jeśli nasza firma została powiadomiona o możliwości wystąpienia takich szkód. W przypadku produktu z dostępem do internetu korzystanie z produktu odbywa się całkowicie na własne ryzyko. Nasza firma nie ponosi odpowiedzialności za nieprawidłowe działanie, naruszenie prywatności lub inne szkody wynikające z cyberataków, ataków hakerów, wirusów lub innych zagrożeń bezpieczeństwa internetowego; jednak w razie potrzeby zapewniamy niezbędne wsparcie techniczne. Nasza firma nie ponosi odpowiedzialności za użycie tego produktu do celów niezgodnych z prawem. W przypadku jakichkolwiek konfliktów między niniejszą instrukcją a obowiązującym prawem, pierwszeństwo ma to ostatnie.

W razie jakichkolwiek pytań prosimy o kontakt z działem serwisu firmy Vidos. Dane kontaktowe znajdują się na stronie Vidos.pl w zakładce „kontakt „ lub na ostatniej stronie niniejszej instrukcji.

## DEKLARACJA ZGODNOŚCI UE

Niniejszy produkt oraz - w stosownych przypadkach - dostarczone akcesoria są również oznaczone "CE" i zgodne z obowiązującymi zharmonizowanymi normami europejskimi wymienionymi w dyrektywie EMC 2014/30/EU, dyrektywie LVD 2014/35/EU, dyrektywie RoHS 2011/65/EU.

2012/19/EU (dyrektywa WEEE): Produkty oznaczone tym symbolem nie mogą być utylizowane jako nieposortowane odpady komunalne w Unii Europejskiej. Aby zapewnić odpowiedni recykling, należy zwrócić ten produkt do lokalnego dostawcy po zakupie równoważnego nowego sprzętu lub zutylizować go w wyznaczonych punktach zbiórki.

Aby uzyskać więcej informacji, zobacz: [www.recyclethis.info](http://www.recyclethis.info)

## NIEBEZPIECZEŃSTWA

- Temperatura pracy urządzenia wynosi od -30° C do 50° C.
- Wszystkie operacje elektroniczne powinny być ściśle zgodne z przepisami bezpieczeństwa elektrycznego, przepisami przeciwpożarowymi i innymi powiązanymi przepisami w danym regionie.
- Należy używać zasilacza dostarczonego przez renomowaną firmę. Pobór energii nie może być mniejszy niż wymagana wartość.
- Upewnij się, że zasilanie zostało odłączone przed podłączeniem, zainstalowaniem lub demontażem urządzenia.
- Jeśli produkt jest instalowany na ścianie lub suficie, urządzenie musi być stabilne.
- Jeśli z urządzenia wydobywa się dym, nieprzyjemny zapach lub hałas, natychmiast wyłącz zasilanie i odłącz kabel zasilający, a następnie skontaktuj się z serwisem.
- Jeśli produkt nie działa prawidłowo, skontaktuj się ze sprzedawcą lub najbliższym centrum serwisowym. Nigdy nie próbuj samodzielnie rozmontowywać urządzenia. (Nie ponosimy odpowiedzialności za problemy spowodowane przez nieautoryzowane naprawy lub konserwacje.)

## OSTRZEŻENIA

- Nie upuszczaj urządzenia ani nie poddawaj go wstrząsom i nie wystawiaj go na działanie wysokiego promieniowania elektromagnetycznego. Unikaj instalacji urządzenia na powierzchniach drgań lub w miejscach narażonych na wstrząsy (może to spowodować uszkodzenie sprzętu).
- Nie umieszczaj urządzenia w bardzo gorącym miejscu (sprawdź specyfikacje urządzenia w celu potwierdzenia właściwej temperatury pracy), w miejscach skrajnie zimnych, wysoce zakurzonych i nie wystawiaj go na działanie wysokiego promieniowania elektromagnetycznego.
- Nie kieruj urządzenia na słońce ani na bardzo jasne miejsca. W innym przypadku może wystąpić niepożądane holo lub rozmazanie (co nie jest wadą), a także obniżenie wytrzymałości czujnika ruchu w tym samym czasie.
- Używaj miękkiej i suchej ściereczki do czyszczenia powierzchni wewnętrznych i zewnętrznych pokrywy urządzenia, nie używaj alkalicznych detergentów.
- Zachowaj wszystkie opakowania po rozpakowaniu do wykorzystania w przyszłości. Transport bez oryginalnego opakowania może spowodować uszkodzenie urządzenia i prowadzić do dodatkowych kosztów.
- Gwarancja nie dotyczy wad produktu i usterek powstałych w wyniku niewłaściwego montażu (w sprzeczności z niniejszym dokumentem).
- Gdy nie zostaną spełnione odpowiednie warunki montażu, woda może dostać się do wnętrza urządzenia i uszkodzić elektronikę.

## 1. SPIS TREŚCI

Zastrzeżenia prawne.....	1
Deklaracja zgodności UE.....	1
Niebezpieczeństwa i ostrzeżenia.....	2
1. Spis treści .....	3
2. Zawartość opakowania .....	4
3. Opis urządzenia .....	5
4. Schemat podłączenia .....	6
5. Montaż .....	7
6. Programowanie .....	7
7. Otwieranie wejścia przy użyciu kodu .....	8
8. Funkcje dodatkowe.....	9
9. Dane techniczne .....	9
10. Karta gwarancyjna.....	10

## 2. ZAWARTOŚĆ OPAKOWANIA



Śruby montażowe  
KA M3,5 x 35 mm



Kołki rozporowe  
M3,5 x 35 mm



Śruba  
montażowa osłony panelu  
zewnętrznego ( torx )



Przewód  
2 x ze złączem  
2-pinowym



Przewód  
1x ze złączem  
4-pinowym



Klucz torx

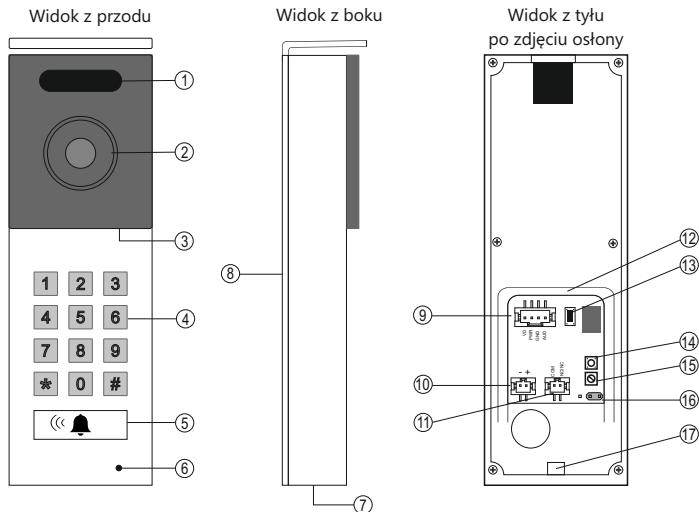


Podręcznik użytkownika

### WAŻNE!

Zanim przystąpisz do montażu i użytkowania urządzenia prosimy o dokładne zapoznanie się z niniejszą instrukcją obsługi . Jeżeli pojawią się jakkolwiek problemy ze zrozumieniem jej treści prosimy o kontakt ze sprzedawcą urządzenia lub producentem. Samodzielny montaż urządzenia i jego uruchomienie jest możliwe pod warunkiem posiadania podstawowej wiedzy z zakresu elektroniki oraz używania odpowiednich narzędzi. Niemniej zalecane jest dokonywanie montażu urządzenia przez wykwalifikowany personel. Producent nie odpowiada za uszkodzenia mogące wyniknąć z nieprawidłowego montażu czy eksploatacji urządzenia, oraz z dokonywania samodzielnych napraw i modyfikacji.

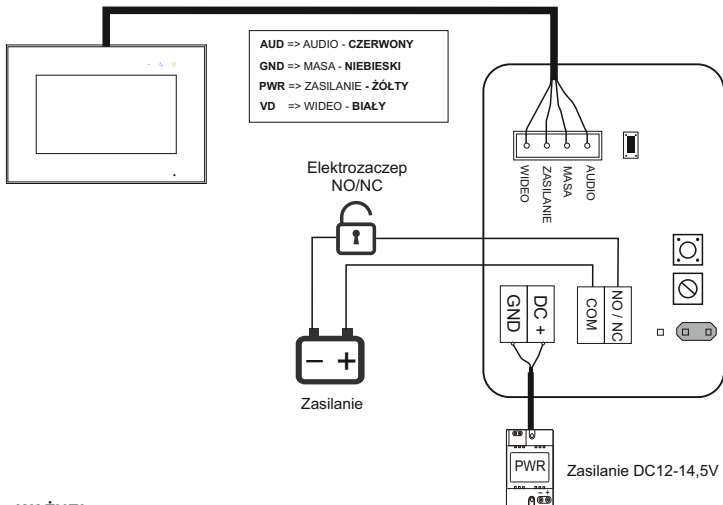
### 3. OPIS URZĄDZENIA



#### Opis urządzenia

Lp.	Nazwa komponentu	
1	Promiennik podczerwieni	9 Złącze główne - połączenie z monitorem
2	Obiektyw kamery	10 Zasilanie DC12-14,5V
3	Głośnik	11 Złącze elektrozaczełu NO lub NC
4	Klawiatura numeryczna	12 Szczelina do umieszczenia uszczelki
5	Przycisk wywołania	13 Przycisk resetowania
6	Mikrofon	14 Przełącznik standardu pracy AHD 1080P / CVBS
7	Śruba mocująca płytę montażową	15 Regulacja głośności stacji bramowej
8	Płyta montażowa	16 Zworka rodzaju elektrozaczełu ( NO / NC )

## 4. SCHEMAT POŁĄCZENIA

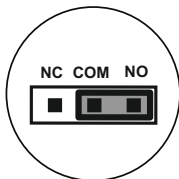


### WAŻNE!

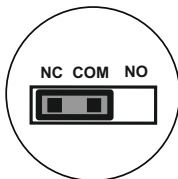
- Elektrozaczep należy zasilić z osobnego źródła przy użyciu zasilacza zgodnego z zastosowanym rodzajem zamka.
- W stacji bramowej zastosowano przekaźnik o obciążalności styków DC-3A/30V

### Wybór rodzaju rygla

Stacja bramowa obsługuje elektrozaczepy standardowe, rewersyjne, rygły i zwory elektromagnetyczne. Należy ustawić zworkę we właściwym położeniu zależnie od rodzaju zastosowanego elementu zwalniającego.

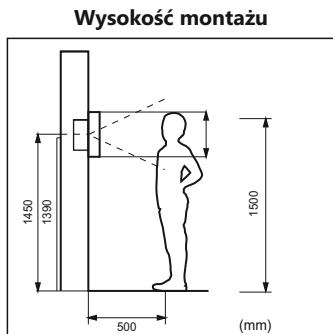
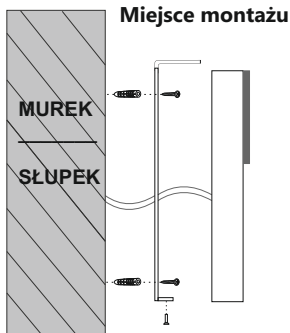


Elektrozaczep zwykły  
 wyzwalany napięciem  
**USTAWIENIE DOMYŚLNE**



Elektrozaczep rewersyjny wyzwalany brakiem  
 napięcia lub zwora elektromagnetyczna

## 5. MONTAŻ



## 6. PROGRAMOWANIE

Stacja bramowa jest wyposażona w klawiaturę numeryczną, służącą do otwierania wejścia za pomocą kodu oraz do ustawiania parametrów urządzenia. Obsługa jednej strefy.

### 6.1 Fabryczne ustawienia początkowe

- > Kod administratora : **1 1 1 1 1 1 1 1 \*** ( 8x )
- > Cofnij, wyjdź z trybu programowania: **# # #**
- > Dźwięk klawiszy - **wyłączony**
- > Czas otwarcia wejścia - **3 sekundy**

#### 6.1.1 Funkcje dostępne po zalogowaniu

- > Zmiana kodu administratora
- > Ustawienie lub zmiana kodu wejścia
- > Ustawienie czasu otwarcia wejścia
- > Włączanie / wyłączanie dźwięków klawiatury

### 6.2 Zmiana kodu administratora

- > Wprowadź dotychczasowy kod administratora i zatwierdź **\*** aby zarządzać.
- > Wprowadź **5 0 \***
- > Wprowadź nowy kod administratora i zatwierdź **\*** ( **4-8 cyfr** )
- > Ponownie wprowadź nowy kod i zatwierdź **\***
- > System automatycznie opuści tryb zarządzania. Nowy kod został ustawiony



### 6.3 Ustawianie kodu wejścia

- > Wejdź w tryb programowania
- > Wprowadź **5 1 \***
- > Wprowadź swój kod wejścia i zatwierdź **\*** ( 3-7 cyfr )
- > **# # #** Aby opuścić tryb programowania

#### 6.3.1 Ustawianie kodu jednorazowego otwarcia

Możesz zaprogramować do 7 kodów jednorazowych. Po pierwszym użyciu kod będzie aktywny tylko przez 60 sekund po czym zostanie wykasowany z pamięci i nie będzie dalej aktywny.

- > Wejdź w tryb programowania
- > Wprowadź **5 5 ~ 6 1 \***
- > Wprowadź jednorazowy kod wejścia i zatwierdź **\*** ( 3-7 cyfr )
- > **# # #** Aby opuścić tryb programowania

### 6.4 Ustawianie czasu otwarcia wejścia

Możesz ustawić czas otwarcia wejścia w zakresie od 0,1 ~ 9,9 sek. w zapisie dwucyfrowym. Np. Jeżeli chcesz ustawić czas otwarcia na 5 sekund, wpisz wartość 50

- > Wejdź w tryb programowania
- > Wprowadź **5 3 \***
- > Wprowadź czas otwarcia i zatwierdź **\*** ( 2 cyfry od 01-99 )
- > **# # #** Aby opuścić tryb programowania

### 6.5 Dźwięki klawiatury

Możesz włączyć lub wyłączyć dźwięki klawiatury wprowadzając kod funkcji.

- > Wejdź w tryb programowania
- > Wprowadź **5 4 \*** aby włączyć lub wyłączyć dźwięki klawiatury

## 7. OTWIERANIE WEJŚCIA PRZY UŻYCIU KODU

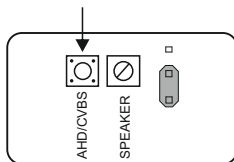
Aby otworzyć wejście przy użyciu klawiatury, w trybie czuwania wpisz poprawny kod wejścia i potwierdź **#**

**Otwarcie będzie potwierdzone trzema krótkimi dźwiękami.**

## 8. FUNKCJE DODATKOWE

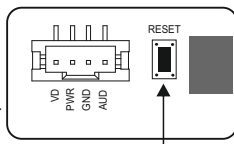
### 8.1 Zmiana trybu wideo

Stacja bramowa obsługuje dwa standardy wideo: AHD oraz analogowy CVBS. Zmiana trybu odbywa się przy użyciu przycisku na płycie ze złączami. Aby zmienić tryb wideo przyciśnij i przytrzymaj przycisk przez 3 sekundy. Powtórzenie czynności ponownie zmienia ustawienie.



### 8.2 Reset wszystkich ustawień

Aby przywrócić urządzenie do ustawień fabrycznych przyciśnij i przytrzymaj przez 5 sekund przycisk RESET na płycie ze złączami. Resetowane są wszystkie ustawienia wraz z kodem administratora i kodem wejścia. Długi dźwięk potwierdza poprawność operacji

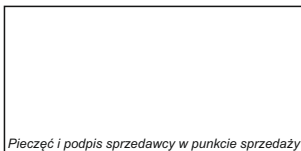


## 9. DANE TECHNICZNE

Kategoria	Opis
Obudowa	Aluminium / ABS / IP54
Kamera	AHD CMOS 1080p / kąt widzenia 126° szer.
Podświetlenie	LED IR ( podczerwień )
Montaż	Natynkowy
Sterowanie rygłem	Styk zwierny przekaźnika
Dostępne regulacje	Głośność rozmowy zmiana trybu wideo AHD / CVBS przyciskiem na płycie
Temperatura pracy	od -30°C do 50°C
Instalacja	4-żyłowa + 2 do sterowania rygłem + 2 zasilanie
Wymiary	176 mm (w) x 51 mm (sz) x 37 mm (g)
Waga	305g

## 10. KARTA GWARANCYJNA

Nazwa i model urządzenia  
**STACJA BRAMOWA S12D**



.....  
*Data sprzedaży*

1. Firma Vidos udziela gwarancji na zakupione produkty na okres 36 miesięcy od daty zakupu, umieszczonej na niniejszej Karcie Gwarancyjnej i dokumencie zakupu.
2. Usterki produktu ujawnione w okresie gwarancji będą usuwane bezpłatnie w ciągu 21 dni roboczych od daty przyjęcia produktu do punktu serwisowego.
3. Użytkownikowi przysługuje prawo wymiany produktu na nowy, jeżeli:
  - > w okresie gwarancji wykonano cztery istotne naprawy, a produkt nadal wykazuje usterki;
  - > po stwierdzeniu, że wystąpiła usterka niemożliwa do usunięcia. Przy wymianie produktu na nowy potrąca się równowartość brakujących lub uszkodzonych przez Użytkownika elementów (także opakowania) i koszt ich wymiany
4. Użytkownik dostarcza uszkodzony sprzęt na własny koszt do punktu serwisowego
5. Gwarancja nie obejmuje obniżania się jakości urządzenia spowodowanego normalnym procesem zużycia i poniższych przypadków:
  - > niewłaściwym lub niezgodnym z instrukcją obsługi użytkowaniem produktu;
  - > użytkowaniem lub pozostawieniem produktu w nieodpowiednich warunkach (nadmierna wilgotność, zbyt wysoka lub niska temperatura, nasłonecznienie itp.) odmiennych warunków konserwacji i eksploatacji zamieszczonych instrukcji obsługi produktu;
  - > uszkodzeń mechanicznych, chemicznych, termicznych;
  - > uszkodzeń spowodowanych działaniem sił zewnętrznych np. przepięcia w sieci elektrycznej, wyładowania atmosferyczne, powódź, pożar;
  - > uszkodzenie powstałe na skutek niewłaściwego zainstalowania urządzenia niewłaściwego przechowywania urządzenia lub napraw wykonanych przez osoby nieupoważnione;
  - > uszkodzenie powstałe na skutek podłączenia niewłaściwego napięcia.
6. Gwarancja straci ważność w skutek:
  - > zerwania lub uszkodzenia plomb gwarancyjnych;
  - > podłączenia dodatkowego wyposażenia, innego niż zalecane przez producenta produktu;
  - > przeróbek i zmian konstrukcyjnych produktu oraz napraw wykonanych poza punktem serwisu Vidos;
  - > Karta gwarancyjna lub numery seryjne zostały zmienione, zamazane lub zatarte;
7. Karta Gwarancyjna jest ważna tylko z wpisaną datą sprzedaży potwierdzonymi pieczęcią i podpisem sprzedawcy.
8. Warunkiem wykonania naprawy jest dostarczenie towaru z niniejszą Kartą Gwarancyjną oraz dowodem zakupu.
9. Punkt serwisowy:

**VIDOS Sp. z o.o.**  
**ul. Sokołowska 44**  
**05-806 Sokołów / k. Warszawy**

**tel. 22 8174008**  
**e-mail: [biuro@vidos.pl](mailto:biuro@vidos.pl)**  
**[www.vidos.pl](http://www.vidos.pl)**

V I D O S

Vidos sp. z o.o.  
ul. Sokołowska 44  
05-806 Sokołów k/ Warszawy  
tel: +48 22 8174008  
email: [biuro@vidos.pl](mailto:biuro@vidos.pl)  
[www.vidos.pl](http://www.vidos.pl)