

KARTA GWARANCYJNA

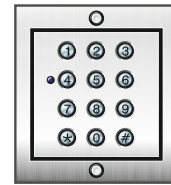
1. Firma Wena z siedzibą w Warszawie, udziela gwarancji na zakupione produkty 24 miesiące od daty zakupu, umieszczonej na niniejszej Karcie Gwarancyjnej i dokumencie zakupu.
2. Usterki produktu ujawnione w okresie gwarancji będą usuwane bezpłatnie w ciągu 21 dni roboczych od daty przyjęcia produktu do punktu przyjmowania reklamacji
3. Użytkownikowi przysługuje prawo wymiany produktu na nowy, jeżeli:
 - w okresie gwarancji wykonano cztery istotne naprawy, a produkt nadal wykazuje usterki;
 - po stwierdzeniu, że wystąpiła usterka niemożliwa do usunięcia. Przy wymianie produktu na nowy potrąca się równoważność brakujących lub uszkodzonych przez Użytkownika elementów (tak że opakowania) i koszt ich wymiany
4. Użytkownik dostarcza uszkodzony sprzęt na własny koszt do punktu serwisowego
5. Gwarancja nie obejmuje obniżania się jakości urządzenia spowodowanego normalnym procesem zużycia i poniższych przypadków:
 - niewłaściwym lub niezgodnym z instrukcją obsługi użytkowaniem produktu;
 - użytkowaniem lub pozostawieniem produktu w nieodpowiednich warunkach (nadmierna wilgotność, zbyt wysoka lub niska temperatura, nasłonecznienie itp.), odmiennych warunków konserwacji i eksploatacji zamieszczonych w instrukcji obsługi produktu;
 - uszkodzeń mechanicznych, chemicznych, termicznych;
 - uszkodzeń spowodowanych działaniem sił zewnętrznych np. przepięcia w sieci elektrycznej, wyładowania atmosferyczne, powódź, pożar;
 - uszkodzenie powstałe na skutek niewłaściwego zainstalowania urządzenia niewłaściwego przechowywania urządzenia lub napraw wykonanych przez osoby nieupoważnione;
 - uszkodzenie powstałe na skutek podłączenia niewłaściwego napięcia lub polaryzacji.
6. Gwarancja straci ważność w skutek:
 - zerwania lub uszkodzenia plomb gwarancyjnych;
 - podłączenia dodatkowego wyposażenia, innego niż zalecane przez producenta produktu;
 - przeróbek i zmian konstrukcyjnych produktu oraz napraw wykonanych poza punktem serwisu Wena;
 - Karta gwarancyjna lub numery seryjne zostały zmienione, zamazane lub zatarte;
7. Karta Gwarancyjna jest ważna tylko z wpisaną datą sprzedaży potwierdzonymi pieczęcią i podpisem sprzedawcy.
8. Warunkiem wykonania naprawy jest dostarczenie towaru z niniejszą Kartą Gwarancyjną oraz dowodem zakupu.
9. Punkt przyjmowania reklamacji:

Firma Handlowa Wena
 Al. Jerozolimskie 311
 05-816 Reguły
 tel.: 22 8174008
 tel./fax: 22 8370286
 e-mail: biuro@vidos.pl
 www.vidos.pl

Instrukcja obsługi

Kontrola dostępu ZS600D

vidos



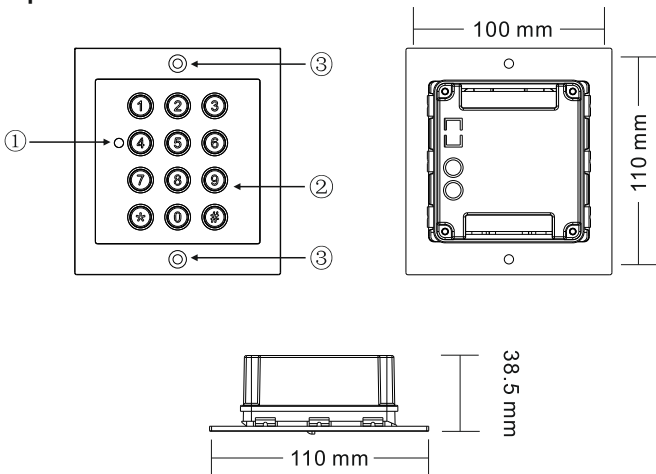
CE RoHS

W20190329

ZS600D

Kontroler dostępu z zamkiem szyfrowym

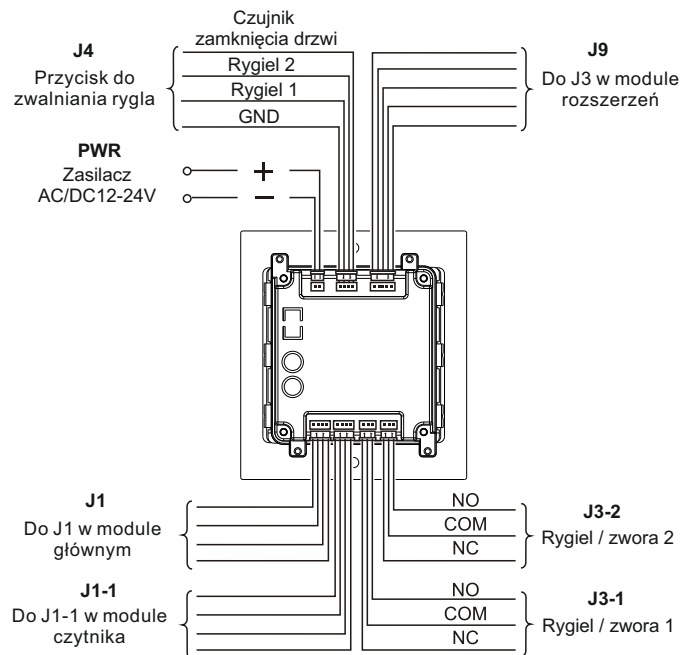
Opis



Nr	Opis	Nr	Opis
①	LED	③	Śruba
②	Klawiatura		

Dane techniczne	
Zakres temperatur pracy: -20°C~50°C	Wilgotność: <95%
Zasilanie: DC/AC 12-24V	W stanie czuwania: 20mA
Pobór prądu w czasie pracy: 120mA	

Schemat połączeń



PWR: zasilacz DC12V-14,5V
 + : czerwony - : czarny
 J4: dodatkowy przycisk zwalniania rygla
 J9: do J3 w module rozszerzeń
 J1: do J1 w module głównym
 J1-1: do J1-1 w module czytnika
 J3-1: rygiel lub zwora - strefa 1
 J3-2: rygiel lub zwora - strefa 2

PROGRAMOWANIE ZAMKA SZYFROWEGO ZS600D

Zamek szyfrowy ZS600D obsługuje 2 strefy. Maksymalna ilość użytkowników: 1000 (Strefa I) ; 10 (Strefa II). Możliwe jest zaprogramowanie strefy II na funkcję dzwonka

WAŻNE!

Kod administratora i kody użytkowników nie mogą się powtarzać!
Kody dla strefy pierwszej muszą być inne niż kody strefy drugiej

Kod administratora

Fabryczny, początkowy kod administratora ustawiony jest na: 1234
Pamiętaj aby zmienić ten kod na swój własny.

W TRYBIE CZUWANIA DIODA LED NA PANELU ŚWIECI KOLEM NIEBIESKIM

1. Wejście w tryb programowania

- Wpisz **dwukrotnie** kod administratora [1][2][3][4] (led świeci na żółto)
Jesteś w trybie administratora.
Jeżeli nie zostanie wykonana żadna czynność, szyfrator automatycznie opuści tryb programowania po 30 sekundach.

2. Ustawianie długości kodu administratora i kodu wejścia

WAŻNE: Długość kodu administratora określa długość kodu wejścia. Jeżeli ustalony zostanie 4 cyfrowy kod administratora, kod wejścia musi składać się z takiej samej ilości cyfr.

FABRYCZNIE USTAWIONY JEST 4 CYFROWY KOD

Szyfrator umożliwił ustawienie kodu o długości od 2 do 6 cyfr. Aby zmienić długość kodu

- Wejść w tryb programowania
- Wybierz [X]9 (led miga na żółto)
- Wybierz 04 - usłyszysz długi dźwięk (led miga na żółto)
- Wprowadź cyfrę od 2 do 6 określającą długość kodu administratora i kodu wejściowego. (np. wybranie 2 określi długość kodu na dwie cyfry i umożliwi zaprogramowanie kodu w zakresie od 00-99. Wybranie 5 umożliwi ustawienie kodu pięciocyfrowego w zakresie 00000-99999.
- Jeżeli poprawnie wykonasz powyższe czynności usłyszysz 1 długi dźwięk, 6 krótkich i ponownie 1 długi (led świeci na żółto).
- Jeśli wprowadzona długość kodu jest taka sama jak wcześniej zapisana w urządzeniu, wtedy usłyszysz 3 krótkie dźwięki. Wybierz inną długość kodu.
- Aby wyjść z trybu programowania wybierz [#] (led świeci na niebiesko)



Po zmianie długości kodu, wszystkie wcześniej zapisane kody wejściowe użytkowników zostaną skasowane

3

Aby ustawić czas otwarcia dla strefy I

- Wejść w tryb programowania i wybierz [X]1, led miga na żółto
- Wprowadź liczbę od 00 - 99 oznaczającą czas otwarcia w sekundach (wybierając 00 ustalasz bistabilny tryb pracy szyfratora. (przypis na str.16)
- Po wpisaniu czasu usłyszysz długi dźwięk, dioda led świeci na żółto
- [#] Wyjście z trybu programowania

Aby ustawić czas otwarcia dla strefy II

- Wejść w tryb programowania i wybierz [X]5, led miga na żółto
- Wprowadź liczbę od 00 - 99 oznaczającą czas otwarcia w sekundach (wybierając 00 ustalasz bistabilny tryb pracy szyfratora. (przypis na str.16)
- Po wpisaniu czasu usłyszysz długi dźwięk, dioda led świeci na żółto
- [#] Wyjście z trybu programowania

8. Funkcja dzwonka

Włączenie funkcji dzwonka powoduje wyłączenie użytkowników strefy II. Po wyłączeniu funkcji dzwonka zostaje uaktywniona strefa II z jej ustawieniami. Dzwonienie odbywa się przy użyciu [X].

Aby włączyć funkcję dzwonka

- Wejść w tryb programowania.
- Wybierz [X]2 dioda led miga na żółto
- Wybierz 02, usłyszysz długi dźwięk, dioda led świeci na żółto.
- [#] wyjście z trybu programowania, dioda led świeci na niebiesko

Aby wyłączyć funkcję dzwonka

- Wejść w tryb programowania.
- Wybierz [X]2, dioda led miga na żółto
- Wybierz 01, usłyszysz długi dźwięk, dioda led świeci na żółto.
- [#] wyjście z trybu programowania, dioda led świeci na niebiesko

9. Zmiana kodu administratora

- Wejść w tryb administratora
- Wybierz [X]3, żółta dioda led miga
- Wprowadź **dwukrotnie** nowy kod administratora (długość nowego kodu musi być taka sama jak poprzedniego)
Długi dźwięk potwierdza poprawnie wykonaną zmianę
- [#] wyjście z trybu programowania, dioda led świeci na niebiesko

10. Przywracanie zapomnianego kodu administratora

- Wyłącz zasilanie na 10s.
Przyćnij [#] i trzymając przycisk włącz zasilanie. Długi dźwięk oznacza poprawne zresetowanie hasła do ustawień fabrycznych [1][2][3][4]

Jeżeli długość hasła została zmieniona na 2 cyfrowe, po przywróceniu będzie to [1][2], trzycyfrowe [1][2][3]. **HASŁO WPISUJ DWUKROTNIE**

5

3. Dodawanie użytkownika strefy I

- Wejść w tryb programowania
- Wpisz numer użytkownika (od 000 do 999) dioda led świeci na zielono (jeśli świeci na czerwono, numer jest już zajęty, naciśnij [#] aby powrócić i dodaj użytkownika o innym numerze).
- Wpisz wybrany kod wejścia, długi dźwięk oznacza poprawne dodanie kodu.
- [#] wyjście z trybu programowania, led świeci na niebiesko

WAŻNE: Długość indywidualnego kodu wejścia musi odpowiadać długości kodu administratora.

4. Usuwanie użytkownika strefy I

- Wejść w tryb programowania
- Wprowadź numer użytkownika, którego chcesz usunąć (od 000 do 999) dioda led świecąca na czerwono oznacza, że pod tym numerem jest zaprogramowany użytkownik.
- Wybierz [X][X] aby usunąć użytkownika
- [#][#] Wyjście z trybu programowania, led świeci na niebiesko

5. Dodawanie użytkownika strefy II

- Wejść w tryb programowania i wybierz [X]4, led miga na żółto
- Wprowadź dwucyfrowy numer użytkownika (od 00 do 09), led świeci na zielono (jeśli świeci na czerwono, numer jest już zajęty, naciśnij [#] aby powrócić i wprowadź inny numer).
- Wpisz wybrany kod wejścia, długi dźwięk oznacza poprawne dodanie kodu.
- [#][#] wyjście z trybu programowania.

WAŻNE: Długość kodu wejścia dla strefy II musi odpowiadać długości kodu administratora i różnić się od kodu dla strefy I

6. Usuwanie użytkownika strefy II

- Wejść w tryb programowania i wybierz [X]4, led miga na żółto
- Wprowadź numer użytkownika, którego chcesz usunąć (od 00 do 09) dioda led świecąca na czerwono oznacza, że pod tym numerem jest zaprogramowany użytkownik.
- Wybierz [#][#] aby usunąć użytkownika, led świeci na zielono

7. Czas otwarcia wejścia



WAŻNE: Ustawienie czasu na 00 powoduje przejście w tryb bistabilny. Wprowadzenie kodu skutkuje załączeniem przełącznika do czasu jego ponownego wpisania. Umożliwia to np. otwarcie wejścia na czas godzin pracy, po zakończeniu pracy wprowadzamy kod ponownie i przełącznik zostaje wyłączony (należy zastosować odpowiedni elektrozaczep umożliwiający tak długą pracę, większość ma dopuszczalny czas ciągłej pracy ok. 30 min.)

4

Usuwanie wszystkich użytkowników

- Wejść w tryb programowania i wybierz [X]8, led miga na żółto
- Wprowadź 88, usłyszysz 6 krótkich i 1 długi dźwięk. Dioda led świeci na żółto.
- [#] Powrót do trybu czuwania, pamięć została wyczyszczona

Przywracanie ustawień fabrycznych

- Wejść w tryb programowania i wybierz [X]8, led miga na żółto
- Wprowadź 99, dioda led świeci na żółto. Usłyszysz długi dźwięk
Ustawienia fabryczne zostały przywrócone
Urządzenie automatycznie opuści tryb programowania

WAŻNE

- Urządzenie sygnalizuje otwarcie wejścia za pomocą diody led.
Otwarte strefa I - dioda świeci kolorem **zielonym**
Otwarte strefa II - dioda świeci kolorem **czerwonym**

- Czujnik zamknięcia drzwi zadziała w sytuacji gdy użytkownik skorzysta z wejścia w czasie krótszym niż pozwala na to działanie ryglu. Po zamknięciu wejścia czujnik automatycznie odcina dopływ prądu do elektrozamka. (funkcja dostępna wyłącznie dla strefy I)

- Jeżeli wprowadzona zostanie błędna komenda, usłyszysz 2 krótkie dźwięki. Urządzenie samoczynnie powróci do trybu czuwania po 30 sekundach.
- Jeżeli 5 krotnie wprowadzone zostanie nieprawidłowe hasło, czytnik zostanie zablokowany na 60 sekund. W tym czasie funkcje będą nieaktywne.

6