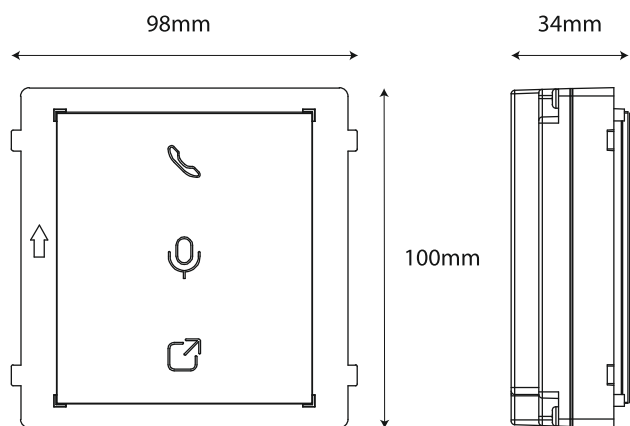




Moduł sygnalizujący stan pracy wideodomofonu. Podświetlane ikony informują użytkownika (osobę odwiedzającą) o nawiązaniu połączenia, rozpoczęciu rozmowy czy otwarciu drzwi.

A2000-L może pracować wyłącznie jako rozbudowa modułu głównego A2000-G i musi zostać zasilony przez port RS485.



DANE TECHNICZNE

Wymaga podłączenia do modułu głównego A2000-G

Podświetlane ikony informujące o statusie stacji bramowej.

Zasilanie z portu komunikacyjnego RS485

Programowanie: Program Vidos ONE PC

Klasa szczelności: IP65

Klasa odporności: IK07

Moduł może być zamontowany zarówno w obudowie podtynkowej jak i natynkowej.

Wymiary: 100×98×34mm