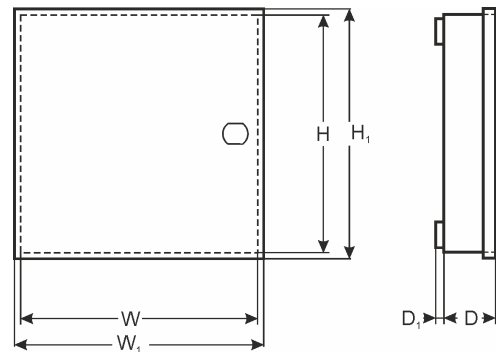


KOD: **AWO214PU** v.1.1/II  
 NAZWA: **17/40/PAR/EMPTY**



## PRZEZNACZENIE

**PARADOX**  
**CENTRALE:**

**z 7Ah:**

1) (728 ULT, E55, E65, SP4000, 5500, 6000, 7000, EV048, 192, MG5000, 5050, PS17, ACM12) + 4x ZX8 (6xZX4, APR3- ADM2, APR3- HUB2, PGM4)

**z 17Ah:**

1) (728 ULT, E55, E65, SP4000, 5500, 6000, 7000, EV048, 192, MG5000, 5050, PS17, ACM12) + 2x ZX8 (5x ZX4, APR3- ADM2, HUB, PGM4)

## DANE TECHNICZNE

<b>Wymiary zewnętrzne obudowy:</b>	W=320, H=400, D+D <sub>1</sub> =90+8 [±2 mm]
<b>Wymiary zewnętrzne czołówki:</b>	W <sub>1</sub> =325, H <sub>1</sub> =405 [±2 mm]
<b>Waga netto/brutto:</b>	2,45kg / 2,65kg [±0,1kg]
<b>Miejsce na akumulator</b>	17Ah/12V ołowiowo-kwasowy suchy (SLA)
<b>Transformator:</b>	brak w zestawie, możliwość montażu: EI20, EI40, TRP20, TRP40, TRP50, TRP80, TRZ20, TRZ40, TRZ50, TRZ60, TRZ80, TOR50, TOR80, TOR100, TOR150.
<b>Warunki pracy:</b>	II klasa środowiskowa, -10°C+ 40°C
<b>Wykonanie:</b>	blacha DC01, grubość: 0,7mm, zabezpieczenie antykorozyjne, kolor: RAL 9003
<b>Zastosowanie:</b>	do wewnątrz
<b>Zabezpieczenie antysabotażowe:</b>	1 x mikrowyłącznik: otwarcie obudowy, 0,5A@50V/DC max. NC- styki normalnie zwarte
<b>Zamykanie:</b>	skręcana: blacho-wkręt x 4
<b>Uwagi:</b>	możliwość montażu zamka, posiada dystans od ściany (podłoża) - 8mm, otwory do montażu anten dla serii MAGELLAN, <b>obudowa na zamówienie: minimalna ilość 100szt.</b>
<b>Deklaracje, gwarancja:</b>	CE, 2 lata od daty produkcji