

**1. Opis techniczny.**

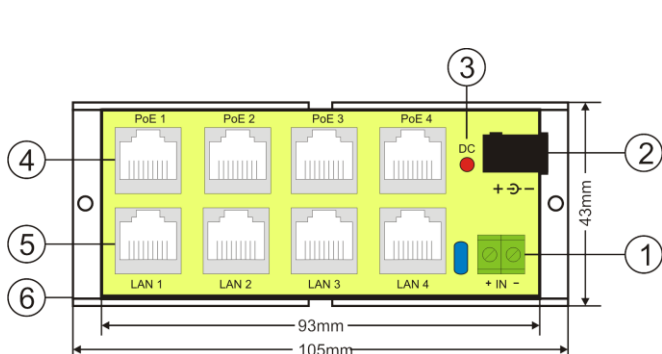
Moduł dystrybucji zasilania PoE4 przeznaczony jest do zasilania 4 urządzeń IP (np. kamer internetowych, punktów dostępowych itp.) wymagających napięcia z zakresu **20V±56 V DC**. Posiada dwa wejścia zasilania: złącze śrubowe i gniazdo DC5,5/2,1. Zasilanie do kamer jest dostarczane przy użyciu skrętki czteroparowej z wykorzystaniem par **4/5 (+)** i **7/8 (-)** które zgodnie ze standardem sieci Ethernet nie są wykorzystywane do transmisji danych (transmisja danych odbywa się z wykorzystaniem pary 1/2 i 3/6). Moduł nie może być wykorzystany w sieciach Gigabit Ethernet, gdzie wszystkie pary skrętki biorą udział w transmisji danych! Moduł jest przystosowany do podłączenia przewodów zasilających o maksymalnym przekroju **1,5mm<sup>2</sup>**.

**2. Opis modułu.**
**2.1. Opis elementów i złącz modułu.**

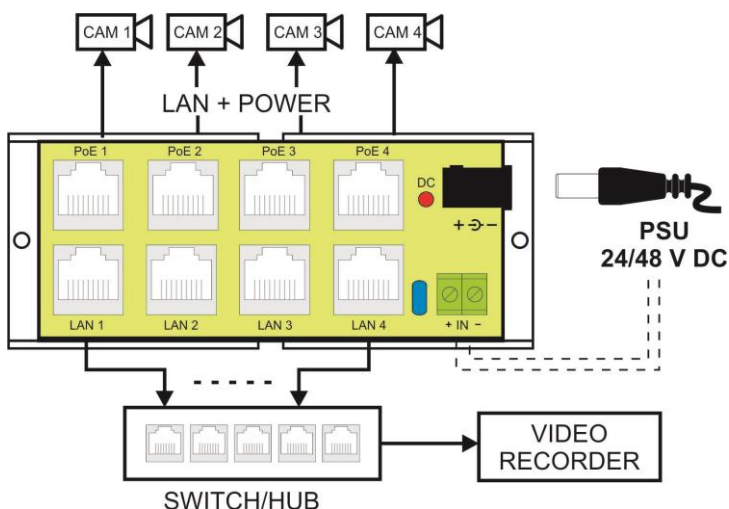
Element nr [rys. 2]	Opis
[1]	<b>+IN</b> - złącze śrubowe, wejście zasilania modułu
[2]	Gniazdo <b>DC 5,5/2,1</b> – wejście zasilania modułu
[3]	<b>DC</b> - dioda LED czerwona sygnalizująca obecność napięcia na wejściu <b>IN</b>
[4]	<b>PoE 1 ÷ PoE 4</b> wyjścia sieciowe (Ethernet + zasilanie) do podłączenia kamer
[5]	<b>LAN 1 ÷ LAN 4</b> wejścia sieciowe (Ethernet) do podłączenia przełącznika sieciowego (Ethernet switch/hub)
[6]	Listwa montażowa

**3. Parametry techniczne.**

<b>Napięcie zasilania</b>	20V±56 V DC (-2%/+2%)
<b>Napięcie wyjściowe</b>	$U_{PoE} = U_{IN}$ (zgodnie z napięciem zasilania)
<b>Pobór prądu</b>	2mA @ $U_{in}=24$ V DC 6mA @ $U_{in}=48$ V DC
<b>Ilość wejść zasilania</b>	2: gniazdo DC 5,5/2,1 lub zacisk śrubowy – przewód <b>1,5mm<sup>2</sup></b> max.
<b>Ilość wyjść zasilania</b>	4 (zaciski PoE) – gniazdo RJ-45
<b>Zabezpieczenie przepięciowe</b>	Tak – warystor
<b>Sygnalizacja optyczna</b>	- dioda LED czerwona sygnalizująca napięcie zasilania
<b>Warunki pracy</b>	II klasa środowiskowa, -10°C ÷ 50°C
<b>Wymiary</b>	105 x 43 x 24 (WxHxD) [mm]
<b>Montaż</b>	Listwa montażowa z taśmą przylepną, wkręty montażowe x2 (otwory $\phi=3$ mm)
<b>Złącza:</b>	
- wejścia zasilania	Gniazdo DC 5,5/2,1 lub złącze śrubowe $\phi 0,5\pm 0,05$ (AWG 24-12), $0,2\pm 1,5$ mm <sup>2</sup>
- wejścia/wyjścia LAN/PoE	Gniazdo RJ-45 8p8c
<b>Deklaracje, gwarancja</b>	CE, 2 lata od daty produkcji
<b>Waga netto/brutto</b>	0,08kg / 0,10kg



Rys. 1. Rysunek modułu.



Rys. 2. Przykładowy schemat podłączenia modułu.

**OZNAKOWANIE WEEE**

Zużytego sprzętu elektrycznego i elektronicznego nie wolno wyrzucać razem ze zwykłymi domowymi odpadami. Według dyrektywy WEEE obowiązującej w UE dla zużytego sprzętu elektrycznego i elektronicznego należy stosować oddzielne sposoby utylizacji.

**GWARANCJA**

Pulsar (producent) udziela dwuletniej gwarancji jakości na urządzenia, liczonej od daty produkcji urządzenia.

**Pulsar**

Siedlec 150, 32-744 Łapczyca, Polska  
 Tel. (+48) 14-610-19-40, Fax. (+48) 14-610-19-50  
 e-mail: [biuro@pulsar.pl](mailto:biuro@pulsar.pl), [sales@pulsar.pl](mailto:sales@pulsar.pl)  
[http:// www.pulsar.pl](http://www.pulsar.pl), [www.zasilacze.pl](http://www.zasilacze.pl)