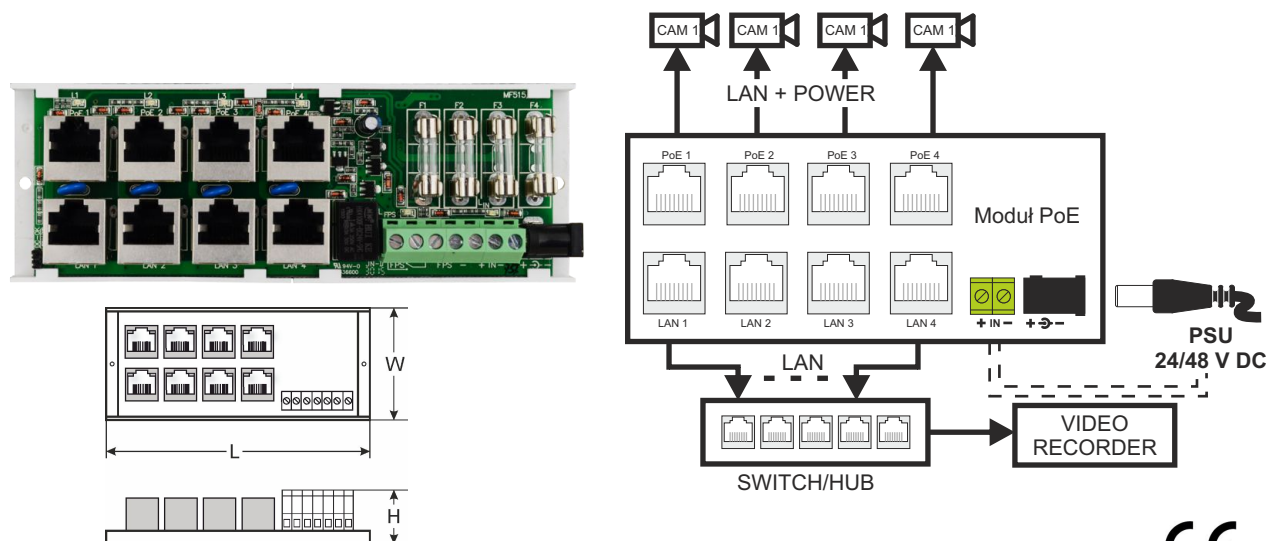


KOD: **AWZ603** v.1.0/III

PL

NAZWA: **PoE4/0,5-1A/2,5/AW/R** moduł dystrybucji zasilania do kamer IP (PoE)

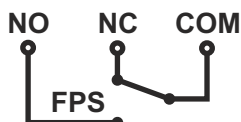


OPIS

Moduł dystrybucji zasilania PoE przeznaczony jest do zasilania 4 urządzeń IP (np. kamer internetowych, punktów dostępowych itp.) wymagających napięcia z zakresu **20V+56V DC** (-2%/+2%). Zasilanie do kamer jest dostarczane przy użyciu skrętki czteroparowej z wykorzystaniem par **4/5 (+)** i **7/8 (-)** które zgodnie ze standardem sieci Ethernet nie są wykorzystywane do transmisji danych (transmisja danych odbywa się z wykorzystaniem pary 1/2 i 3/6). Moduł nie może być wykorzystany w sieciach Gigabit Ethernet, gdzie wszystkie pary skrętki biorą udział w transmisji danych! Moduł posiada dwa wejścia zasilania: złącze śrubowe i gniazdo DC5,5/2,1 oraz cztery niezależnie zabezpieczone wyjścia zasilania **PoE1+PoE4** do podłączenia kamer. Każde wyjście wyposażone jest w zabezpieczenie przeciwzwarciowe (SCP), w postaci bezpiecznika topikowego F0,5A (możliwość założenia bezpieczników 1A, brak na wyposażeniu) oraz przepięciowe – warystori. Stan wyjść sygnalizowany jest przez cztery diody LED **L1+L4**. Uszkodzenie bezpiecznika sygnalizowane jest poprzez zgaszenie odpowiedniej diody LED: L1 dla PoE1 itd. Dodatkowo w przypadku awarii załączane jest wyjście FPS (stan hi-Z) i dioda FPS oraz następuje przełączenie styków przekaźnika. Wyjście FPS może służyć zdalnej kontroli stanu modułu PoE np. zewnętrzna sygnalizacja optyczna. Moduł jest przystosowany do podłączenia przewodów zasilających o maksymalnym przekroju **2,5mm²**.

PARAMETRY TECHNICZNE

Napięcie zasilania	20V+56V DC (-2%/+2%)
Napięcie wyjściowe	$U_{PoE} = U_{IN}$ (zgodne z napięciem zasilania)
Pobór prądu	16mA @ $U_{in}=24V$ DC 32mA @ $U_{in}=48V$ DC
Ilość wejść zasilania	2: gniazdo DC 5,5/2,1 lub zacisk śrubowy – przewód 2,5mm² max.
Ilość wyjść zasilania	4 (zaciski PoE) – gniazdo RJ45
Zabezpieczenia	- przeciwzwarciowe SCP - przeciążeniowe OLP - przepięciowe
	- 4 x F 0,5A (możliwość założenia bezpieczników 1A, brak na wyposażeniu) - warystori
Sygnalizacja optyczna	- diody LED zielone L1 + L4 – stan wyjść PoE1+PoE4 - dioda LED czerwona L_{FPS} sygnalizująca napięcie zasilania
Bezpieczniki F1 ÷ F4	F 0,5A
Warunki pracy	II klasa środowiskowa, -10°C ÷ 50°C
Wymiary	L=150, W=53, H=25 (+/-2mm)
Montaż	Listwa montażowa z taśmą przylepną, wkręty montażowe x 2 (otwory Ø3mm)
Złącza:	
- wejścia zasilania	- gniazdo DC 5,5/2,1 lub złącze śrubowe Ø0,41+2,59 (AWG 26-10), 0,2+2,5mm ²
- wejścia/wyjścia LAN/PoE	- gniazdo RJ45 8p8c
Waga netto/brutto	0,12kg / 0,15kg
Deklaracje, gwarancja	CE, 2 lata od daty produkcji



Schemat elektryczny wyjścia przekaźnikowego.