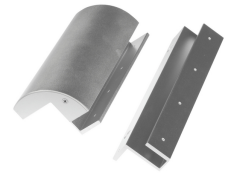


## BK-350GZ UCHWYT MONTAŻOWY DO WITRYN SZKLANYCH

Kod produktu: **BK-350GZ**

do montażu zwory EL-350



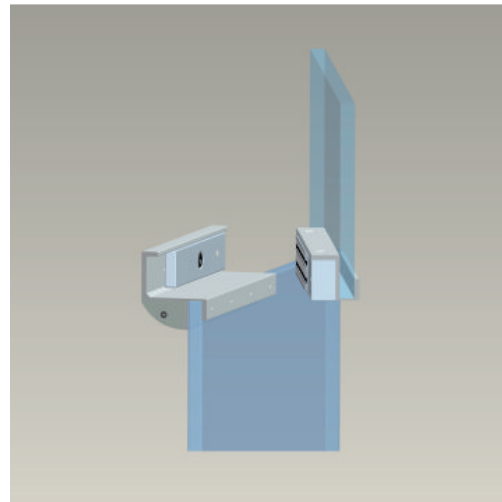
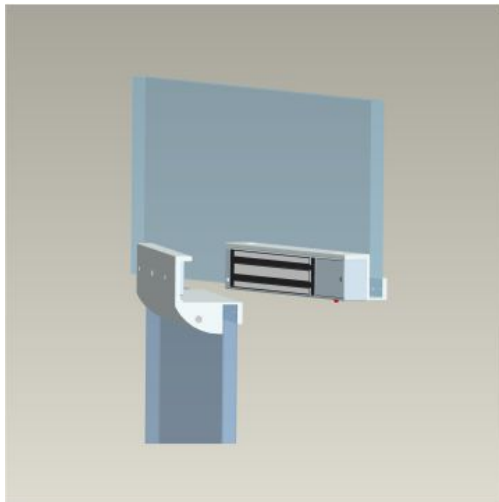
### OPIS

Uchwyt montażowy przeznaczony do witryn szklanych.

Max. grubość witryny: 15mm

Min. szczelina montażowa pomiędzy drzwiami a witryną: 6mm (grubość uchwytów: 4,5mm)

### Montaż



### Wymiary

Wymiary (a x b x c): 170 x 41 x 25 mm

Wymiary (d x e x f): 170 x 45 x 41 mm

