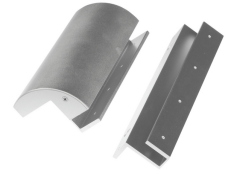


BK-350GZ2 UCHWYT MONTAŻOWY DO WITRYN SZKLANYCH

Kod produktu: **BK-350GZ2**

do montażu zwory EL-350-2, EL-350SL2



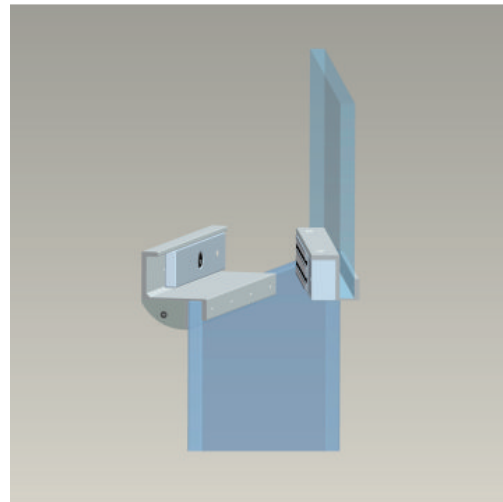
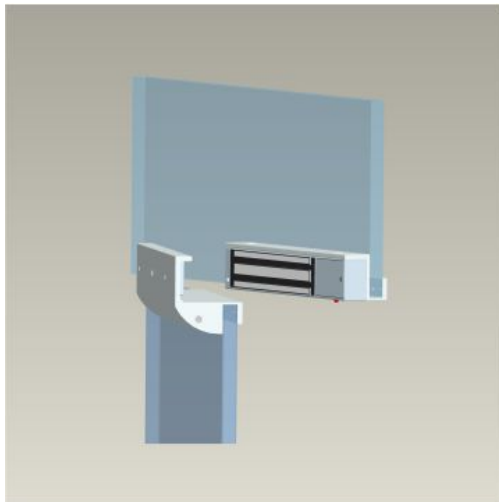
OPIS

Uchwyt montażowy przeznaczony do witryn szklanych.

Grubość witryny: 10-13mm

Min. szczelina montażowa pomiędzy drzwiami a witryną: 6mm (grubość uchwytów: 4,5mm)

Montaż



Wymiary

Wymiary (a x b x c): 185 x 41 x 25 mm

Wymiary (d x e x f): 153 x 43 x 41 mm

