

BK-350WL UCHWYT MONTAŻOWY TYPU "L" DO DRZWI OTWIERANYCH NA ZEWNĄTRZ

Kod produktu: **BK-350WL**

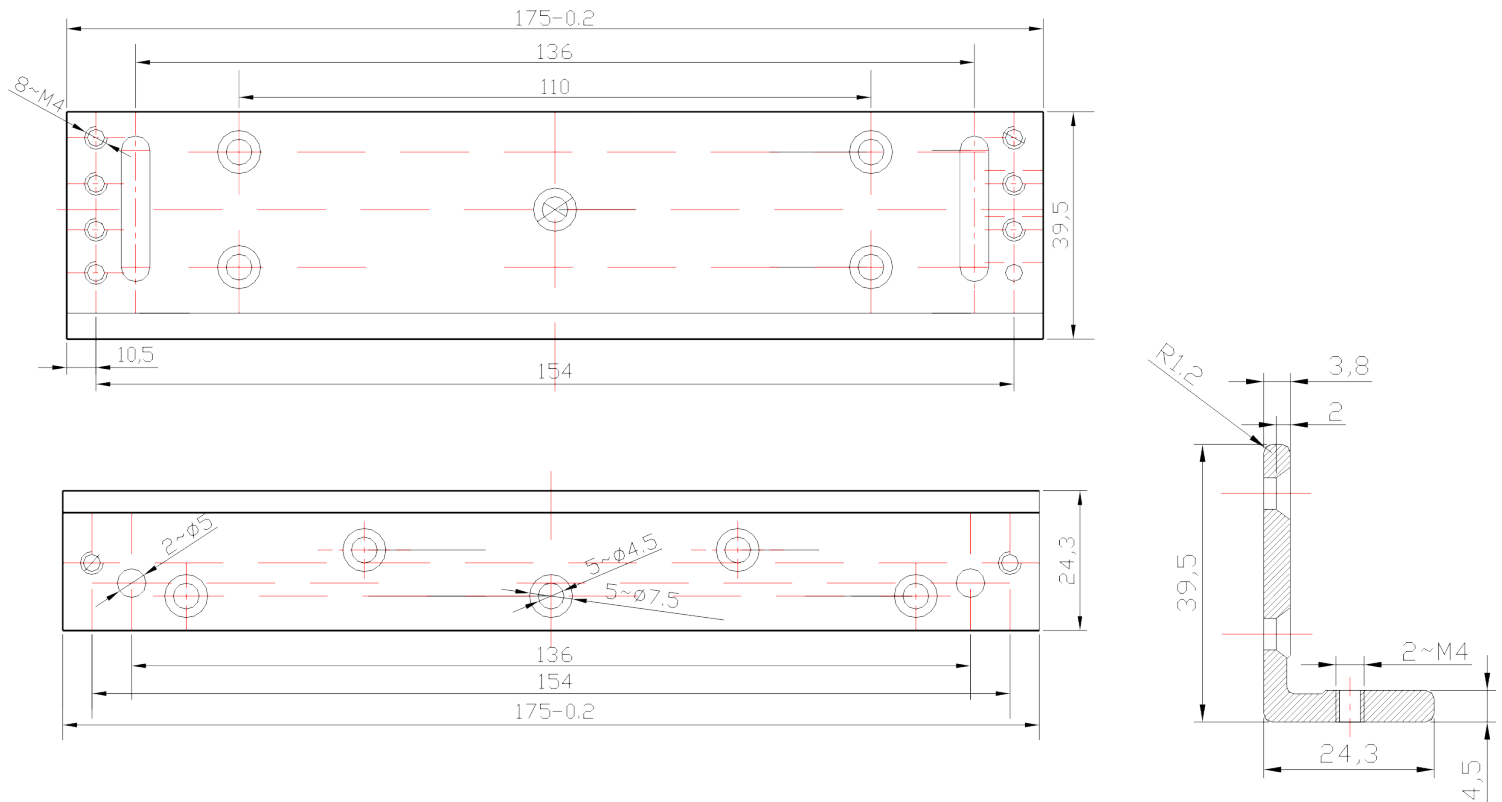
do montażu zwory EL-350WS



OPIS

Uchwyt przeznaczony do montażu zwory na drzwiach otwierających się na zewnątrz.

Wymiary



Montaż

