



DC/DC30SD

v.1.0

DC/DC 3A przetwornica obniżająca napięcie z regulacją napięcia wyjściowego

PL

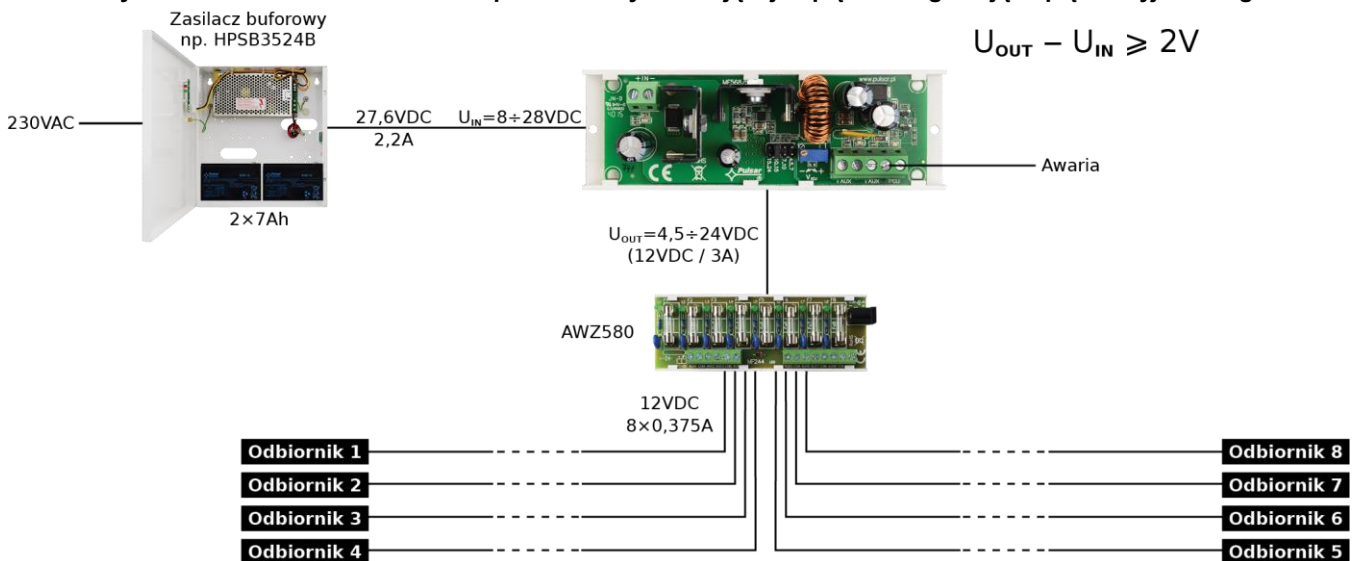


Wydanie: 2 z dnia 15.01.2016
Zastępuje wydanie: 1 z dnia 26.08.2015

Cechy modułu:

- Przetwornica DC/DC obniżająca napięcie z regulacją napięcia wyjściowego
- Przykład zastosowania: obniżenie napięcia z 24V na 12V DC
- Zakres napięcia wejściowego: 8÷28V DC
- Zakres napięcia wyjściowego: 4,5÷24V DC
- Minimalna różnica między napięciem wejściowym (obniżanym) a wyjściowym: 2V
- Maksymalny prąd obciążenia 3A (36W)
- Wyjście techniczne PSU sygnalizacji awarii przetwornicy wyzwalane przez:
 - Zwarcie wyjścia
 - Przeciążenie wyjścia
- Zabezpieczenia:
 - Przeciwzwarciowe SCP
 - Przeciążeniowe OLP
- Wysoka sprawność: 93%
- Sygnalizacja optyczna LED
- Gwarancja – 2 lata od daty produkcji
- Montaż:
 - listwa montażowa z taśmą samoprzylepną
 - wkręty montażowe

Przykład zastosowania DC/DC30SD przetwornicy obniżającej napięcie z regulacją napięcia wyjściowego.



Odbiornik np:



Kamera



Czujka



Sygnalizator



Zwora elektromagnetyczna



Elektrozaczep

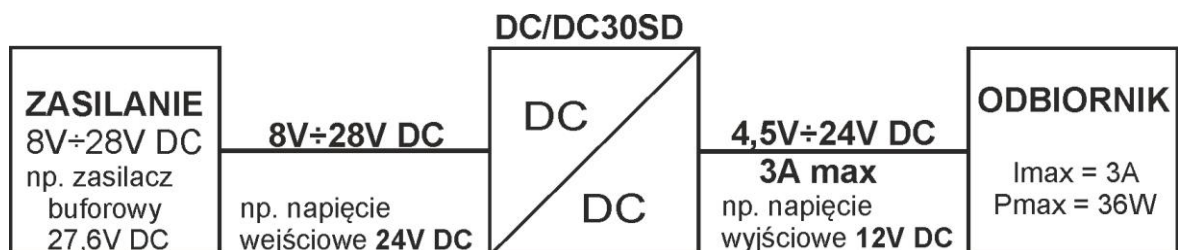


Domofon



Wideodomofon

Schemat poglądowy zastosowania przetwornicy.

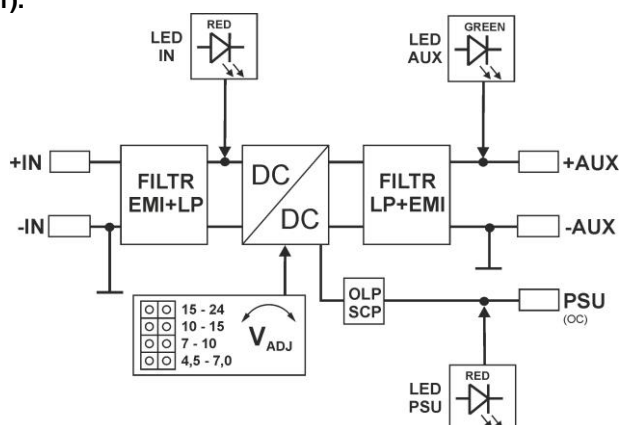


Regulacja napięcia wyjściowego przetwornicy 4,5V÷24V DC, 3A max.

1. Opis techniczny

Moduł przetwornicy obniżającej napięcie **DC/DC 3A (DC/DC30SD)** służy do obniżenia napięcia z zakresu 8V÷28V DC na wejściu przetwornicy do napięcia z zakresu 4,5V÷24V DC na wyjściu, ustawionego potencjometrem V_{ADJ} . Maksymalny prąd obciążenia wynosi **$I_{max}=3A$ ($P_{max}=36W$)**. Aby przetwornica pracowała poprawnie musi być zachowana różnica 2V między napięciem wejściowym (obniżanym), a wyjściowym. Moduł nie posiada izolacji galwanicznej pomiędzy wej/wyj (IN-AUX), pracuje na wspólnym potencjale „masy” (0V) (zaciski IN- oraz AUX- są połączone galwanicznie = zacisk wspólny).

1.1. Schemat blokowy (rys.1).



Rys.1. Schemat blokowy modułu przetwornicy.

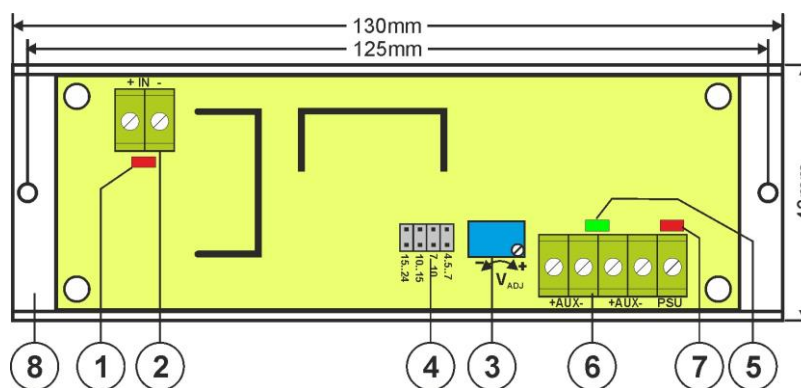
1.2. Opis elementów i złącz modułu (rys.2, tab.1, tab.2).

Tabela 1.

Nr [rys.2]	Opis elementu
[1]	IN dioda LED - czerwona
[2]	Złącze zasilania modułu DC/DC
[3]	V_{ADJ} regulacja napięcia (4,5÷24V)
[4]	Zworka - przełączanie zakresu napięcia
[5]	AUX dioda LED – zielona
[6]	Złącze wyjść modułu DC/DC (zasilanie i PSU)
[7]	PSU dioda LED - czerwona
[8]	Listwa montażowa

Tabela 2.

[2], [6]	Opis złącz modułu
+IN - IN	Wejście zasilania DC (8V÷28V DC, patrz dobór mocy ze źródła zasilania)
+AUX - AUX	Wyjście zasilania DC (+AUX= +U, -AUX=GND)
PSU	Wyjście techniczne awarii typu OC: zadziałanie OLP/SCP (układu nadprądowego, przeciążeniowego) stan awarii: hi-Z (wysoka impedancja), stan normalny: L (0V, GND)



Rys.2. Widok modułu przetwornicy.

1.3. Parametry techniczne:

- parametry elektryczne (tab.3)
- parametry mechaniczne (tab.4)

Tabela 3.

Zakres napięcia wejściowego (zasilanie)	8V÷28V DC zależne od zakresu ustawionego zworką
Zakres napięcia wyjściowego	4,5V÷7V, 7V÷10V, 10V÷15V, 15V÷24V Zakresy przełączane zworką. Ustawienie fabryczne: 12V.
Minimalna różnica między napięciem wejściowym a wyjściowym	2V
Moc modułu P	36W max. (patrz rys.3)
Sprawność energetyczna	86%÷ 93%
Napięcie tętnienia	80mV p-p max
Prąd wyjściowy	3A max. (patrz rys.3)
Pobór prądu przez układy modułu	20 mA max.
Zabezpieczenie przed zwarcie SCP	elektroniczne, automatyczny powrót
Zabezpieczenie przed przeciążeniem OLP	110-150% mocy modułu, ponowne uruchomienie ręczne (awaria wymaga odłączenie obwodu wyjściowego DC)
Wyjścia techniczne - PSU wyjście sygnalizujące awarię - przeciążenie lub zwarcie wyjścia AUX modułu	- typ OC, 50mA max. Stan awarii: poziom hi-Z (wysoka impedancja), stan normalny: poziom L (0V)
Sygnalizacja optyczna - IN dioda sygnalizująca stan zasilania DC - AUX dioda sygnalizująca stan zasilania DC na wyjściu - PSU dioda sygnalizująca awarię - przeciążenie lub zwarcie wyjścia AUX modułu	- czerwona, stan normalny świeci światłem ciągłym - zielona, stan normalny świeci światłem ciągłym - czerwona, stan normalny nie świeci, awaria świeci światłem ciągłym
Warunki pracy	II klasa środowiskowa, -10°C ÷ +40°C, należy zapewnić przepływ powietrza wokół modułu w celu konwekcyjnego chłodzenia
Deklaracje, gwarancja	CE, 2 lata od daty produkcji

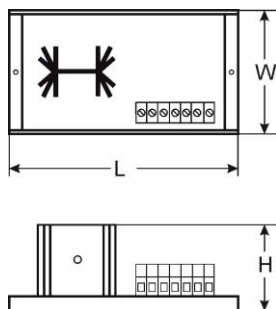


Tabela 4.

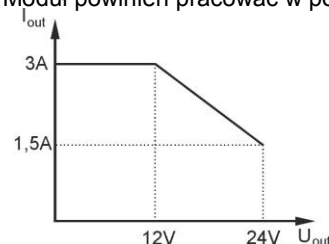
Wymiary	L=130, W=43, H=45 [+/- 2mm]
Mocowanie	taśma montażowa lub wkręt montażowy x 2
Złącza	Φ0,41÷1,63 (AWG 26-14)
Waga netto/brutto	0,15/0,18 kg

2. Instalacja.

2.1. Wymagania.

Moduł przetwornicy DC/DC przeznaczony jest do montażu przez wykwalifikowanego instalatora, posiadającego odpowiednie (wymagane i konieczne dla danego kraju) zezwolenia i uprawnienia do przyłączania (ingerencji) w instalacje niskonapięciowe. Urządzenie powinno być zamontowane w pomieszczeniach zamkniętych zgodnie z II klasą środowiskową, o normalnej wilgotności powietrza (RH=90% maks. bez kondensacji) i temperaturze z zakresu -10°C do +40°C. Moduł powinien pracować w pozycji zapewniającej swobodny, konwekcyjny przepływ powietrza.

Przed przystąpieniem do instalacji, należy sporządzić bilans obciążenia modułu. W czasie normalnej eksploatacji suma prądów pobieranych przez odbiorniki nie może przekroczyć $I=3A$ a moc pobierana z modułu $P_{max}=36W$ zgodnie z rys.3.



Rys. 3. Maksymalny prąd wyjściowy w zależności od napięcia wyjściowego.

Dla poprawnej pracy modułu należy zapewnić odpowiednią wydajność prądową źródła zasilania, moc źródła zasilania należy wyliczyć ze wzoru:

$$P_{IN} = 1,15 \times P_{AUX}$$

$$(P_{IN} = 1,15 \times I_{AUX} \times U_{AUX})$$

Przykład:

Z przetwornicy będziemy zasilac odbiorniki o mocy $P_{AUX} = 30W$ pobierające łącznie prąd $I_{AUX} = 2,5A$ przy napięciu $U_{AUX} = 12V$. Moc źródła zasilania musi więc wynosić minimum $P_{IN} = 1,15 \times 2,5A \times 12V = 34,5W$.

Urządzenie należy montować w metalowej obudowie (szafie, urządzeniu) oraz w celu spełnienia wymagań LVD i EMC należy przestrzegać zasad: zasilania, zabudowy, ekranowania - odpowiednio do zastosowania.

2.2. Procedura instalacji.

1. Zainstalować obudowę (szafę itp.) i wprowadzić okablowanie poprzez przepusty kablowe.
2. Zainstalować moduł DC/DC za pomocą taśmy montażowej lub wkrętów montażowych.
3. Doprowadzić napięcie zasilające DC do zacisków +IN, -IN, zachowując polaryzację. Napięcie zasilające w zależności od napięcia wyjściowego powinno być dobrane według tabeli:

Napięcie wejściowe DC	Napięcie wyjściowe DC
8÷28V	4,5÷6V
12÷28V	4,5÷10V
17÷28V	4,5÷15V
26÷28V	4,5÷24V

4. Załączyć napięcie DC.
5. Za pomocą zworki ustawić wymagany zakres napięcia a następnie potencjometrem V_{ADJ} ustawić wymagane napięcie wyjściowe. Ustawienie fabryczne: 12V.
6. Wyłączyć napięcie DC.
7. Podłączyć przewody odbiorników do złącz +AUX, -AUX kostki zaciskowej na płytce modułu.
8. W razie potrzeby podłączyć przewody od urządzeń (centrala alarmowa, kontroler, sygnalizator, dioda LED itp.) do wyjścia technicznego PSU.
9. Załączyć zasilanie DC (dioda IN czerwona powinna świecić na stałe, dioda AUX zielona powinna świecić na stałe).
10. Po wykonaniu testów i kontroli działania zamknąć obudowę, szafę itp.

3. Sygnalizacja pracy modułu przetwornicy.

3.1. Sygnalizacja optyczna.

Moduł przetwornicy wyposażony jest w trzy diody sygnalizujące stan pracy: IN, AUX, PSU.

- **IN- dioda czerwona:** w stanie normalnym (zasilanie DC) dioda świeci światłem ciągłym. Brak zasilania DC sygnalizowane jest poprzez zgaszenie diody IN.
- **AUX- dioda zielona:** sygnalizuje stan zasilania DC na wyjściu modułu. W stanie normalnym świeci światłem ciągłym, w przypadku zwarcia lub przeciążenia wyjścia dioda jest zgaszona.
- **PSU- dioda czerwona:** sygnalizuje stan przeciążenia modułu. W stanie normalnym nie świeci, w przypadku zwarcia lub przeciążenia dioda świeci światłem ciągłym.

3.2. Wyjście techniczne.

Moduł przetwornicy posiada jedno wyjście techniczne umożliwiające przekazanie informacji o stanie awarii modułu DC/DC.

- **PSU- wyjście OLP/SCP (przeciążenie/ zwarcie):** - wyjście typu OC sygnalizuje przeciążenie lub zwarcie wyjścia modułu.

W stanie normalnym, wyjście jest w stanie zwarcia do AUX- (0V). W przypadku awarii moduł odłącza wyjście i jest ono w stanie hi-Z (wysokiej impedancji) na czas awarii.

4. Obsługa oraz eksploatacja.

4.1. Przeciążenie przetwornicy.

Wyjście przetwornicy AUX wyposażone jest w zabezpieczenie z wykorzystaniem bezpiecznika polimerowego PTC. W przypadku obciążenia przetwornicy prądem przekraczającym I_{max} . (obciążenie 110% ÷ 150% @25°C mocy przetwornicy) następuje automatyczne odłączenie napięcia wyjściowego sygnalizowane przez zgaszenie zielonej diody AUX, zapalenie czerwonej diody PSU i zmianę stanu wyjścia technicznego. Przywrócenie napięcia na wyjściu wymaga odłączenia obciążenia wyjścia na okres ok. 1min.

5. Konserwacja.

Wszelkie zabiegi konserwacyjne można wykonywać po odłączeniu modułu przetwornicy od sieci elektroenergetycznej. Moduł przetwornicy nie wymaga wykonywania żadnych specjalnych zabiegów konserwacyjnych jednak w przypadku znacznego zapylenia wskazane jest jedynie odkurzenie jego wnętrza sprężonym powietrzem.

OZNAKOWANIE WEEE

Zużytego sprzętu elektrycznego i elektronicznego nie wolno wyrzucać razem ze zwykłymi domowymi odpadami. Według dyrektywy WEEE obowiązującej w UE dla zużytego sprzętu elektrycznego i elektronicznego należy stosować oddzielne sposoby utylizacji.

W Polsce zgodnie z przepisami ustawy o zużytym sprzęcie elektrycznym i elektronicznym zabronione jest umieszczanie łącznie z innymi odpadami zużytego sprzętu oznakowanego symbolem przekreślonego kosza. Użytkownik, który zamierza się pozbyć tego produktu, jest obowiązany do oddania ww. do punktu zbierania zużytego sprzętu. Punkty zbierania prowadzone są m.in. przez sprzedawców hurtowych i detalicznych tego sprzętu oraz gminne jednostki organizacyjne prowadzące działalność w zakresie odbierania odpadów. Prawidłowa realizacja tych obowiązków ma znaczenie zwłaszcza w przypadku, gdy w zużytym sprzęcie znajdują się składniki niebezpieczne, które mają negatywny wpływ na środowisko i zdrowie ludzi.



[Ogólne warunki gwarancji](#)
Ogólne warunki gwarancji dostępne na stronie www.pulsar.pl
ZOBACZ

Pulsar sp. j.
Siedlec 150, 32-744 Łapczyca, Poland
Tel. (+48) 14-610-19-40, Fax. (+48) 14-610-19-50
e-mail: biuro@pulsar.pl, sales@pulsar.pl
http:// www.pulsar.pl, www.zasilacze.pl