

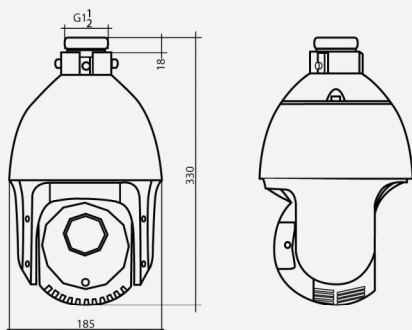
HIKVISION

Kamery TurboHD HD-TVI - obrotowe

DS-2AE4215TI-D



Wymiary



Wymiary: [mm]

Opis

Nowoczesna szybkoobrotowa kamera DS-2AE4215TI-D pracująca w systemie TURBO HD została wyposażona w przetwornik obrazu 1/2.8" CMOS zapewniający wysoką jakość obrazu w rozdzielczości FullHD 1920x1080. Obiektyw o ogniskowej od 4.8 do 120mm umożliwia uzyskanie 15-krotnego zoomu optycznego. Kamera posiada także szereg funkcji obróbki sygnału, zmniejszających szumy i podnoszących jakość obrazu (WDR120dB, 3D DNR). Obudowa o klasie szczelności IP66 oraz szeroki zakres dopuszczalnych temperatur, pozwalają na pracę kamery w trudnych warunkach środowiskowych. Promiennik podczerwieni o zasięgu do 100m umożliwia pracę w nocy. Specjalna antyrefleksyjna szyba zapobiega odbiciom światła.

Kamera jest sterowana przy pomocy interfejsu RS485 z dowolnego urządzenia sterującego (np.: pulpit sterowniczy, rejestrator) lub poprzez kabel koncentryczny korzystając z funkcji w odpowiednim rejestratorze. Jest kompatybilna z popularnymi protokołami komunikacyjnymi (np: Pelco-P, Pelco-D). Dzięki automatycznemu rozpoznawaniu protokołów oraz prędkości transmisji konfiguracja urządzenia przebiega szybko i sprawnie.

Akcesoria

		
Zasilacz HQ-ZP	Uchwyt narożny HQ-NR	Uchwyt słupowy HQ-SŁ-T
		
Uchwyt ścienny HQ-SC2	Uchwyt ścienny HQ-SC3	Uchwyt sufitowy HQ-SY

Specyfikacja techniczna

DS-2AE4215TI-D

Kamera	
Sensor obrazu	1/2.8" CMOS
Liczba efektywn. pikseli	1920x1080 pikseli
Czułość	Color:0.05Lux przy (F1.6,AGC ON) , B/W: 0.005Lux przy (F1.6,AGC ON), 0 Lux przy IR-wł.
Balans bieli	Auto/Manual/ATW/Indoor/Outdoor
(AGC)	Auto/Manual
Redukcja szum. (3D DNR)	Tak
Szeroki zakres dynamiki	WDR120dB
Kompensacja oświetlenia	Tak
Szybkość migawki	PAL: 1~1/10000s
Dzień/Noc	ICR - mechaniczny filtr podczerwieni
Cyfrowy zoom	16x
Maski prywatności	Konfigurowalne do 8 masek na obrazie
Regulacja ostrości	Ręczna/Półautomatyczna/Automatyczna
Obiektyw	
Ogniskowa	5-75mm, zoom optyczny 15x
Szybkość zoom	ok 2.4s
Kąt widzenia	Pion: 53.8°-4.0°
Min. odległość	10-1500mm
Apertura	F1.6-F3.5
Właściwości PTZ	
Obrót Poziom / Pion	Poziomo: 0 ° ~ 360 ° nieograniczone, Pionowo: -15 ° ~ 90 ° auto Flip
Prędkość zależ. od zoom	Prędkość ruchów kamery zależna od wartości zoom
Szybkość obrotu	prędkość ruchu przy sterowaniu ręcznym: pion: 0.1°~80°/s, poziom:0.1°~80°/s, prędkość ruchu pomiędzy presetami: pion: 80°/s, poziom: 80°/s
Presety	256
Ścieżki patroli (patrol)	10 ścieżek, 32 presety na ścieżkę
Trasy ruchu (pattern)	5 tras, max. 10 minut dla wszystkich tras
Pamięć ustawień	Pamięć ustawień po zaniku zasilania
Park Action	Powrót do wykonywanego zadania po czasie bezczynności Presety/Ścieżki/Trasy/Pan scan/Tilt scan/ Random scan/Panorama scan
Zadania	Presety/Ścieżki/Trasy/Pan scan/Tilt scan/ Random scan/Panorama scan
Zasięg promiennika IR	Do 100m
Intensywność prom.	Automatyczna w zależności od wartości zoom
Wejście / wyjście	
Wideo	1 Turbo HD (TVI) BNC, 1 CVBS 1.0V[p-p] 75Ω BNC
RS485	Protokoły: HQ, Pelco-P, Pelco-D, Automatyczne rozpoznawanie protokołów
Menu OSD	Możliwość sterowania kamerą jednym kablem z sygnałem video (UTC) a także za pomocą RS485
Parametry pracy	
Zasilanie	Zasilanie 12V DC
Pobór mocy	max. 20W (IR:7W)

Specyfikacja techniczna

DS-2AE4215TI-D

Parametry pracy

Zasilanie	Zasilanie 12V DC
Temperatura pracy	- 30°C ~ 65°C, wilgotność max. 90%
Szczelność obudowy	IP66
Inne	Zabezpieczenie przepięciowe TVS 4,000V
Wymiary	Ø164.5 x 295mm
Waga	ok. 2kg