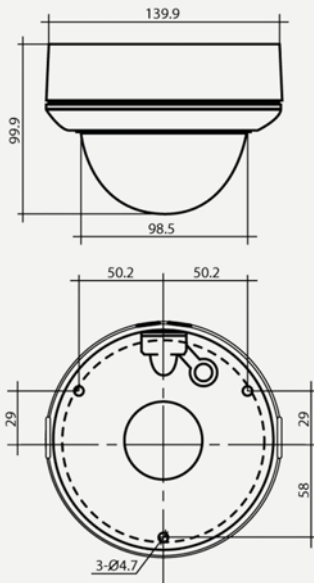




Wymiary



Wymiary: [mm]

Opis

DS-2CD2742FWD-I to kopułkowa kamera megapikselowa IP z promiennikiem podczerwieni o zasięgu **do 30m**. Zastosowany przetwornik **1/3" 4.0 Mpx CMOS** pozwala uzyskać bardzo wysokiej jakości obraz w rozdzielczości **2688 x 1520 przy 20 kl/s**. Kamera wykorzystuje standard kompresji wideo H.264, **H.264+** oraz MJPEG, a także umożliwia wysyłanie nagrań dwoma niezależnymi strumieniami danych. Posiada szereg funkcji obróbki sygnału, zmniejszających szumy i podnoszących jakość obrazu (WDR 120dB, 3D DNR, BLC). Może być zasilana bezpośrednio z sieci Ethernet dzięki obsłudze technologii **PoE** (standard IEEE 802.3af) lub tradycyjnie za pomocą zasilacza DC 12V. Rozbudowane funkcje sieciowe sprawiają, że kamera może pracować w dowolnej sieci TCP/IP.

Dodatkowo ma możliwość wysyłania wiadomości e-mail na zaprogramowane adresy odbiorców, obsługuje serwery FTP i dyski sieciowe. Dostęp przez sieć internetową IP realizowany jest poprzez dowolną przeglądarkę internetową lub dedykowany program VMS, a także z platform mobilnych z wykorzystaniem specjalnych aplikacji (Android, Apple iPhone, iPad, Windows Phone). Użytkownik może podglądać „na żywo” obraz z kamery oraz dokonywać zmian jej ustawień. Wsparcie standardu ONVIF, PSIA, CGI sprawia, że kamera może pracować z urządzeniami innych producentów, stając się tym samym częścią rozbudowanych systemów wizyjnych. Wandaloodporna obudowa IK10, szeroki zakres temperatur pracy oraz klasa szczelności obudowy IP66, sprawiają, że kamera może być instalowana na zewnątrz.

Specyfikacja techniczna

DS-2CD2742FWD-I

Kamera

Sensor obrazu	1/3" Progressive Scan CMOS
Elektroniczna migawka	1/3 s ~ 1/100,100 s
Mini. oświetlenie	0,01 lux (F1.2, AGC-wł.), 0,014 lux (F1.4, AGC-wł.), 0lux przy IR-wł.
Dzień / Noc	Mechaniczny filtr podczerwieni - ICR
Obiektyw	2,8mm - 12 mm F1.4
Promiennik IR	Zasięg do 30m
Funkcje poprawy obrazu	Dzień/noc, WDR 120dB, 3D DNR, BLC, ROI
Regulacja położenia	Regulacja położenia Poziom 0 - 355st., pion 0 - 75st., rotacja 0 - 355st.

Wideo

Kompresja wideo	H.264 / H.264+ / MJPEG (MJPEG - w strumieniu pomocniczym)
Ilość klatek	20 kl/s w Full HD (2688 x 1520), 25 kl/s w Full HD (1920 x 1080), 25 kl/s w 720p (1280 x 720)
Bitrate	256 Kbps - 16 Mbps
Ustawienie obrazu	Regulacja jasności, kontrastu, saturacji przez przeglądarkę lub program VMS

Sieć

Funkcje sieciowe	TCP/IP,ICMP,HTTP,HTTPS,FTP,DHCP,DNS,DDNS,RTP,RTSP,RTCP, PPPoE,NTP,UPnP,SMTP,SNMP, IGMP,802.1X,QoS,IPv6,Bonjour
Ethernet	RJ-45 (10/100Base-T)
Interfejs użytkownika	WEB, VMS, NVR, aplikacje na urządzenia mobilne (iOS, Android, Windows Mobile)
Dyski sieciowe	NAS, możliwość tworzenia własnego serwera do magazynowania nagrań na PC
Funkcjonalność	Podwójny strumień,autentyfikacja użytkownika, znak wodny
Kompatybilność	ONVIF, PSIA, CGI, ISAPI

Parametry pracy

Karty SD	Wbudowane gniazdo kart micro SD/SDHC/SDXC do 128GB
Zasilanie	DC12V, PoE (IEEE 802.3af)
Pobór mocy	Max. 5.5W
Środowisko pracy	-30 ° C ~ +60 ° C, wilgotność 10% ~ 95%
Wymiary	140 x 99.9 mm
Obudowa	Klasa szczelności IP66, wandaloodporność klasa IK10
Waga	1000g