

EB-180R ELEKTROZAMEK TRZPIENIOWY MINI, REWERSYJNY

Kod produktu: **EB-180R**

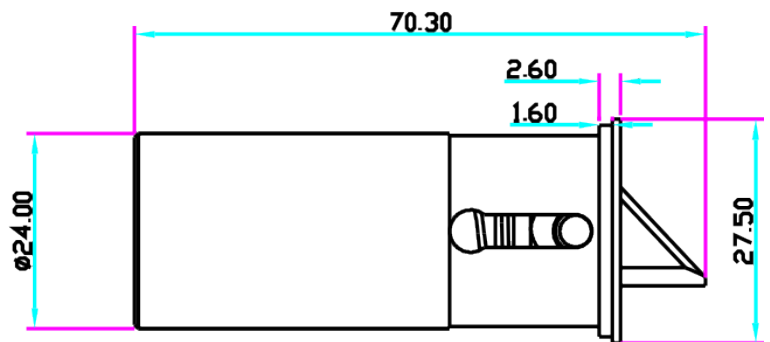
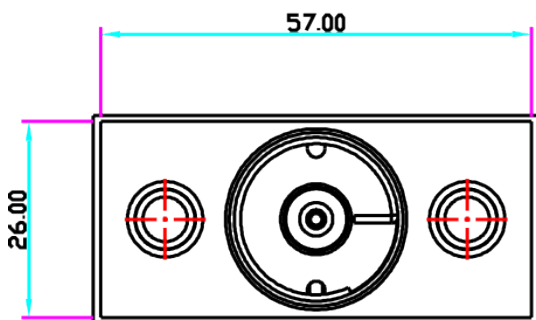
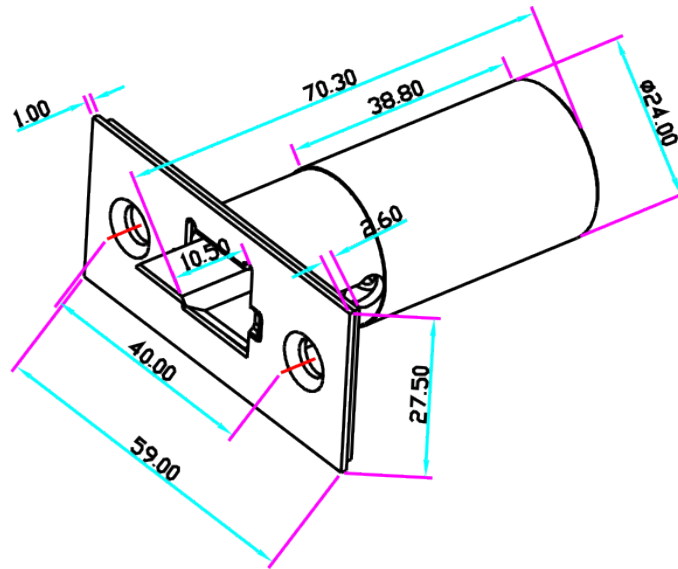
siła trzymania 300 kg, zasilanie 12V DC, rewersyjny (bez napięcia trzpień schowany)



OPIS

Elektrozamek trzpieniowy w wersji mini

Wymiary:



SPECYFIKACJA

Typ elektrozamka	NO (rewersyjny, drzwi otwarte bez napięcia)
Maks. nacisk na drzwi	180 kg
Zasilanie	12V DC
Pobór prądu	100mA
Wymiary elektrozamka	70,3 x 59 x 27,5 mm
Temperatura pracy	-10~+55°C
Wilgotność względna otoczenia	0~90%(bez kondensacji)

