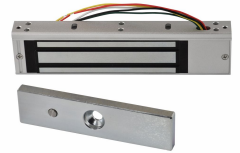


## EL-350SL2 ZWORA ELEKTROMAGNETYCZNA 180KG Z SYGNALIZACJĄ

Kod produktu: **EL-350SL2**

montaż nawierzchniowy, sygnalizacja - styk NO/NC, dioda informacyjna LED, zasilanie 12V / 24V DC



### OPIS

Zwory elektromagnetyczne SCOT są alternatywą dla powszechnie stosowanych w systemach kontroli dostępu elektrozaczepów. Zwora składa się z elementu wykonawczego zawierającego elektromagnes, montowanego na ramie drzwi, oraz metalowej płytki, umieszczonej na skrzydle drzwi. Zasilona cewka elektromagnesu przyciąga płytkę zabezpieczając w ten sposób wejście. W zależności od modelu zwory maksymalny nacisk na drzwi przy którym elektromagnes przyciąga metalową płytkę wynosi 180, 280, 350, 540 kg.

Zwory elektromagnetyczne stosuje się w systemach kontroli dostępu zamiennie z elektrozaczepami rewersyjnymi, czyli tam, gdzie przepisy bezpieczeństwa wymagają otwarcia drzwi po zaniku napięcia w systemie kontroli: wyjściach ewakuacyjnych, przeciwpożarowych, budynkach użyteczności publicznej.

Zwora elektromagnetyczna nie posiada ruchomych elementów mechanicznych, przez co praktycznie nie występuje zużycie elementów urządzenia. Z tego względu stosowana jest w miejscach o dużym natężeniu ruchu, gdzie kontrolowane drzwi są często otwierane, eliminując konieczność stałej konserwacji.

Dodatkowe uchwyty montażowe typu „L”, „ZL”, „UL” pozwalają na montaż zwory praktycznie na każdych drzwiach.

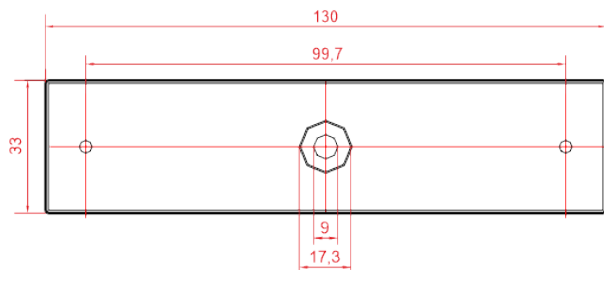
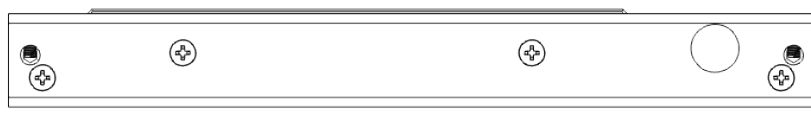
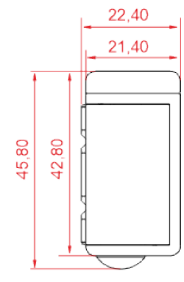
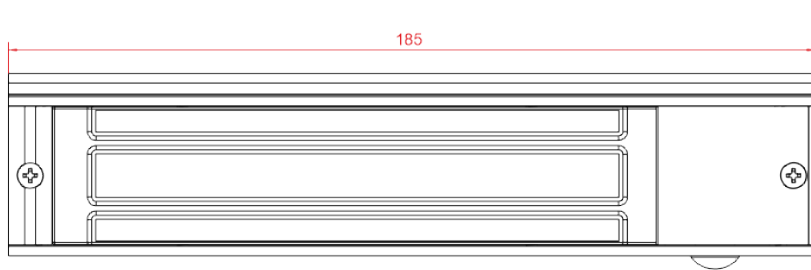
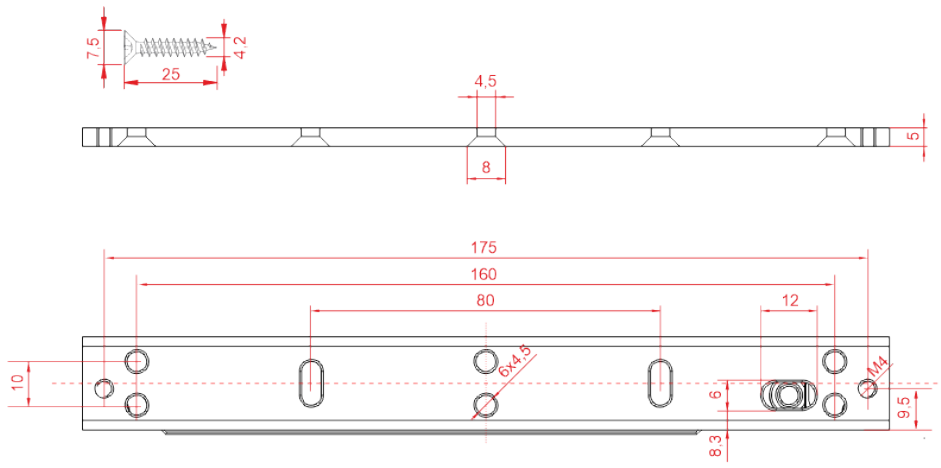
### Sygnalizacja

Zwora elektromagnetyczna wyposażona jest w przekaźnik NC (v.2 NO/NC), który może być wykorzystany w systemie kontroli dostępu informując o otwarciu / zamknięciu sterowanych drzwi. Dzięki temu możemy przekazać informację np. do systemu alarmowego, informując o stanie drzwi.

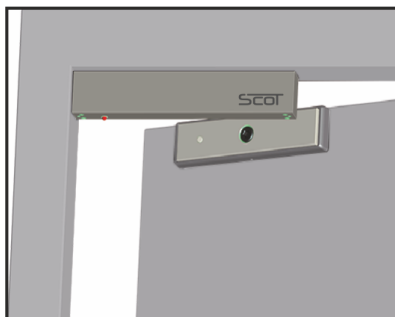
### Dioda LED

Na obudowie zwory znajduje się dwukolorowa dioda informująca o stanie wejścia. Jeżeli drzwi są zamknięte, jest to sygnalizowane zielonym kolorem diody - jeżeli drzwi zostaną otwarte lub będą niedomknięte - dioda będzie świecić kolorem czerwonym. Jeżeli cewka zwory elektromagnetycznej nie jest zasilana (np. podczas trwania impulsu sterującego) - dioda jest wygaszona.

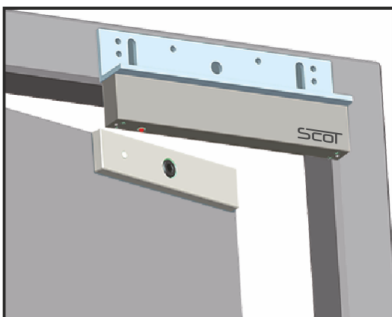
### Wymiary zwory EL-350SL2



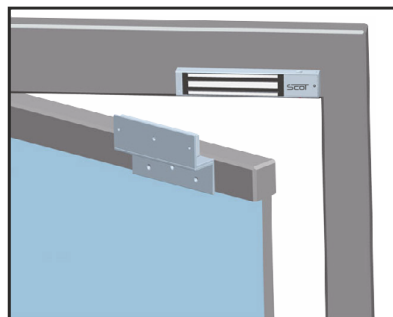
Montáž



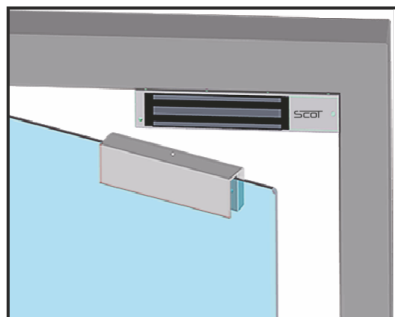
Montaż standardowy  
/ z uchwytem BK-350I2



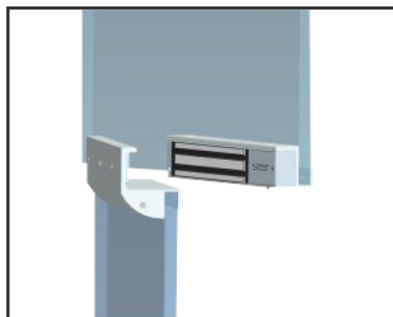
Montaż z uchwytem  
BK-350L2, BK-350LC2



Montaż z uchwytem  
BK-350ZL2



Montaż  
z uchwytem BK-350UL



Montaż  
z uchwytem BK-350GZ2

#### SPECYFIKACJA

Maks. nacisk na drzwi	180 kg
Przeznaczenie	Wewnętrzna
Napięcie zasilania	12V DC / 24V DC
Pobór prądu	300mA (12V DC) / 150mA (24V DC)
Sygnalizacja	Tak (styk NO/NC)
Dioda informacyjna LED	Tak
Wymiary zwory (szer. x wys. x gł.)	185 x 46 x 22,4 mm
Wymiary płytki (szer. x wys. x gł.)	130 x 33 x 10 mm

