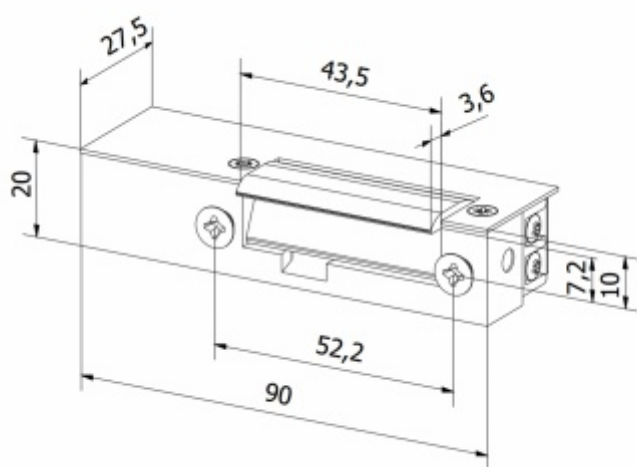


Biratronik seria EL1



Elektrozaczepty z serii EL1 posiadają **niesymetryczną obudowę i stalowy, wzmocniony zaczepek**. Zaczepek nie posiada regulacji, dzięki czemu jest znacznie bardziej wytrzymały niż zaczepek regulowany. Elektrozaczepty Biratronik stosowane są w drzwiach różnego typu (drewniane, metalowe i PVC), furtkach i szafkach. Współpracują z pozostałymi elementami systemu kontroli dostępu: domofonami, wideodomofonami, bramofonami, czytnikami kart itd., dlatego często wykorzystywane są w budynkach wielomieszkańczych, biurowych i komercyjnych.

Cechy charakterystyczne:

- typ pracy NC (normalnie zamknięty) lub NO (rewersyjny)
- wymiary: szerokość 20 mm, wysokość 90 mm, głębokość 27,5 mm,
- wytrzymałość mechaniczna - nacisk 6000 N (600 kg)
- wytrzymałość mechaniczna - cykle otwierania 200 000
- do drzwi lewych i prawych

Dostępne modele:

- standardowy
- z pamięcią
- z wyłącznikiem
- z pamięcią i wyłącznikiem
- niskoprądowy
- rewersyjny

Dane elektryczne

	12AC	12DC	12DC rewers	24AC/DC	24DC	24DC rewers
Nazwa modelu	EL1-001	EL1-005	EL1-009	EL1-010	EL1-014	EL1-018
Tolerancja napięcia (V)	8-14	8-14	8-14	18-26	18-26	18-26
Oporność (Ohm)	13,2	27	60	70	155	230
Pobór prądu AC (mA)	640	-	-	240	-	-
Pobór prądu DC (mA)	-	440	200	340	150	100
Praca ciągła pod prądem (100% ED)	nie	opcja	tak	nie	opcja	tak

Tabela blach

Indeks	Rodzaj blachy zaczepowej				Materiał		Cechy charakterystyczne						Wymiary	Zastosowanie - serie elektrozaczepek
	plaska otwarta	kątowa	plaska zamknięta	typu "U"	stal ocynkowana	stal nierdzewna	ostre rogi	zaokrąglone rogi	lewa	prawa	2 otwory montażowe	4 otwory montażowe	mm	Modele dopasowane do poszczególnych blach
OK-P1	●				●		●		●	●	●		85 x 24 x 3	ES1, XS, XSHD (bez modeli z monitoringiem)
OK-P2	●				●		●		●	●	●		130 x 25 x 3	ES1, S, XS, SHD, XSHD
OK-P3	●					●	●		●	●	●		130 x 25 x 3	ES1, S, XS, SHD, XSHD
OK-P4	●				●		●		●	●		●	250 x 25 x 3	ES1, S, XS, SHD, XSHD
OK-P5	●				●		●		●	●	●		250 x 25 x 3	ES1, S, XS, SHD, XSHD
OK-P6	●				●		●		●	●	●		250 x 25 x 3	EL1, ELP, ES1, S, XS, SHD, XSHD, GL
OK-P7	●					●	●		●	●		●	250 x 25 x 3	ES1, S, XS, SHD, XSHD
OK-K1		●			●		●		●	●		●	150 x 25/32 x 2	ES1, S, XS, SHD, XSHD
OK-K2		●			●		●		●			●	250 x 25/32 x 2	ES1, S, XS, SHD, XSHD
OK-K3		●			●		●		●			●	250 x 25/32 x 2	EL1, ELP, ES1, S, XS, SHD, XSHD, GL
OK-K4		●			●		●			●		●	250 x 25/32 x 2	ES1, S, XS, SHD, XSHD
OK-K5		●			●		●			●		●	250 x 25/32 x 2	EL1, ELP, ES1, S, XS, SHD, XSHD, GL
OK-K6		●			●			●	●			●	250 x 25/32 x 2	ES1, S, XS, SHD, XSHD
OK-K7		●			●			●	●			●	250 x 25/32 x 2	EL1, ELP, ES1, S, XS, SHD, XSHD, GL
OK-K8		●			●			●		●		●	250 x 25/32 x 2	ES1, S, XS, SHD, XSHD
OK-K9		●			●			●		●		●	250 x 25/32 x 2	EL1, ELP, ES1, S, XS, SHD, XSHD, GL
OK-C1			●			●	●		●	●	●		120 x 24 x 3	XS-C, XSHD-C, SHD-C
OK-C2			●			●		●	●	●	●		120 x 24 x 3	XS-C, XSHD-C, SHD-C
OK-C3			●			●	●		●	●	●		200 x 24 x 3	XS-C, XSHD-C, SHD-C
OK-C4			●			●		●	●	●	●		250 x 24 x 3	XS-C, XSHD-C, SHD-C
OK-U1				●		●	●		●		●		200 x 24 x 1,5	XS, XS-CF, XSHD
OK-U2				●		●	●			●	●		200 x 24 x 1,5	XS, XS-C, XSHD