

ES-S1224DC-ZS ELEKTROZACZEP SYMETRYCZNY Z SYGNALIZACJĄ DŹWIĘKOWĄ I STYKIEM

Kod produktu: **ES-S1224DC-ZS**

standardowy - NC, symetryczny, funkcje buzzera i sygnalizacji - styk NO/NC, zasilanie 12-24V DC, regulacja języka, zabezpieczenie toru zasilania



OPIS

ES-S1224DC-ZS

"ES" - ELECTRIC STRIKE - ELEKTROZACZEP

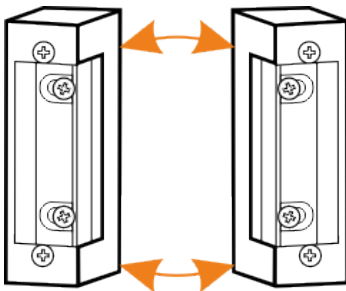


Funkcją elektrozaczepu jest blokada zabezpieczonego nim wejścia i jego zwolnienie po podaniu napięcia zasilającego cewkę elektrozaczepu. Sterowanie elektrozamkiem może być realizowane przez system domofonowy, videodomofonowy, kontroli dostępu lub też prosty przycisk zwierny (tzw. „dzwonek”).

Elektrozaczepy SCOT wytwarzane są z wysokiej jakości materiałów, co przekłada się na bezawaryjną pracę przez długi czas. Testy producenta nie wykazują nadmiernego zużycia nawet przy setkach tysięcy cykli otwarcia. Pozwala to na objęcie elektrozaczepu 3-letnią gwarancją.

ES-S1224DC-ZS

"S" - SYMETRYCZNY



W przypadku typowych modeli, klient przy wyborze elektrozamka musi określić kierunek otwierania sterowanych nim drzwi (lewy-prawy). Elektrozaczep symetryczny posiada zapadkę (język) umieszczony w jednakowej odległości od obu krawędzi obudowy, co sprawia, że można montować zarówno w drzwiach lewych jak i prawych. Eliminuje to konieczność doboru konkretnego rodzaju elektrozamka podczas projektowania kontroli wejścia.

ES-S1224DC-ZS

1224DC - zakres napięcia zasilania



Elektrozamek został wyposażony w cewkę pozwalającą na zasilanie prądem stałym DC (z zasilacza prądu stałego). Po zasileniu elektrozamka prądem stałym osoba przy wejściu usłyszy tylko charakterystyczny „klik”. Zakres napięcia zasilania elektrozaczepu: 12~24V DC.

ES-S1224-**ZS**

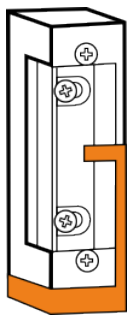
"Z" - BUZZER / GŁOŚNIK



Elektrozaczep zasilony prądem stałym jest praktycznie niesłyszalny. Aby osoba przed wejściem została poinformowana o otwarciu wejścia elektrozaczep został wyposażony w dodatkowy głośnik. Dźwięk z głośnika wydobywa się podczas trwania impulsu sterującego (podawania napięcia). obudowa korpusu zamka z głośnikiem jest wyższa o 10 mm.

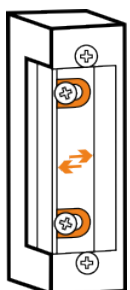
ES-S1224-**ZS**

"S" - SYGNALIZACJA



Elektrozaczep jest wyposażony w mikroprzełącznik z zaciskami, który całkowicie zastępuje dodatkowe elektromagnesy instalowane w drzwiach. Umożliwia to dodatkowo kontrolę stanu wejścia (np. kontrolę niedomkniętych drzwi), podając sygnał do systemu kontroli lub centrali alarmowej. Wysokość korpusu zamka z sygnalizacją jest większa o 11 mm - mikroprzełącznik.

POZOSTAŁE CECHY



REGULACJA JĘZYKA ZAPADKI

Pozwala na eliminację luzów pomiędzy językiem elektrozamka a językiem zamka drzwi przez wysunięcie języka elektrozamka w zakresie 0 ~ 5 mm od standardowego położenia.

WBUDOWANE ZABEZPIECZENIE PRĄDOWE - TRANSIL

Podczas działania elektrozaczepu w jego cewce indukuje się napięcie, które po zaniku napięcia sterującego może zwrotnie negatywnie wpłynąć na element sterujący (np. system domofonowy, zasilacz). Wbudowane w elektrozaczep zabezpieczenie prądowe zabezpiecza elementy sterujące.

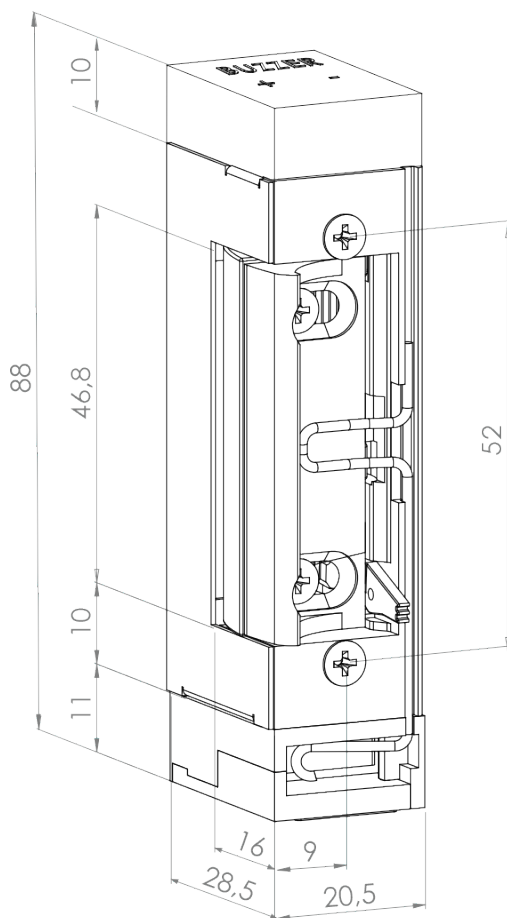
OPIS DZIAŁANIA

Bez podania napięcia - elektrozaczep zablokowany.

Podanie napięcia powoduje odblokowanie elektrozaczepu. Wejście jest odblokowane tak długo jak długo trwa impuls sterujący (podanie napięcia). Potwierdzenie otwarcia sygnalizowane jest dźwiękiem.

Wyjście sygnalizacyjne zmienia stan po fizycznym otwarciu/zamknięciu drzwi.

WYMIARY



SPECYFIKACJA

Symbol	ES-S1224DC-ZS
Rodzaj	Standardowy (NC)
Symetryczny	Tak
Buzzer / Głośnik	Tak
Sygnalizacja	Styk NO/NC; Max. obciążenie: 3A / 125V AC 2A / 30V DC
Kategoria użytkowania	Klasa 3 - Ciężkie warunki eksploatacji (budynki publiczne)
Napięcie zasilania	12-24V DC
Wytrzymałość	4000N
Max. nacisk wstępny na język	10N (DC) / 90N (AC)
Pobór prądu	12V DC: 600mA 24V DC: 1100mA
Max. czas sygnału sterującego	< 1min.
Rezystancja cewki	20 Ω
Zabezpieczenie toru zasilania	Transil
Regulacja języka	0-5 mm
Temperatura pracy (otoczenia)	-10°C ~ +60°C
Wymiary (wys. x szer. x gł.)	88 X 20,5 X 28,5 mm

