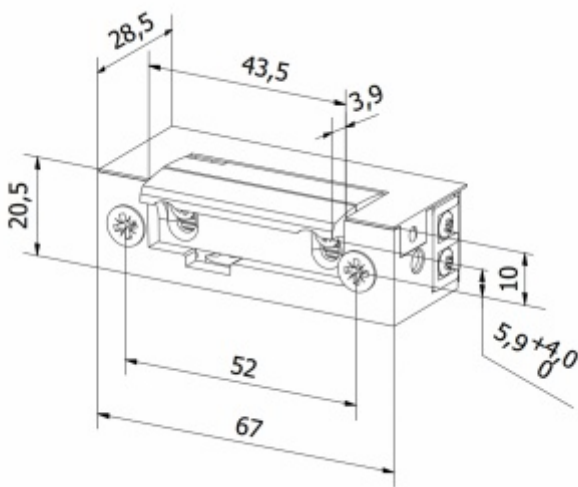


# Bira seria ES1



**Elektrozaczepty z serii ES1 posiadają symetryczną budowę**, usprawniającą montaż zarówno w prawych jak i lewych drzwiach, mogą być stosowane w drzwiach drewnianych, stalowych, aluminiowych i PVC, furtkach, szafkach. Cechą charakterystyczną jest stalowy, wzmocniony zaczepek **z możliwością regulacji w zakresie 4 mm**. Wykorzystywane powszechnie w systemach kontroli dostępu, systemach alarmowych, rejestracji czasu itd.

### Cechy charakterystyczne:

- wytrzymałość mechaniczna - nacisk 3500 N (350 kg)
- cykle otwierania (min. wytrzymałość) - 200 000 cykli
- występują tylko w wersji normalnie zamkniętej (standardowej)
- budowa symetryczna
- wymiary szer. x wys. x gł.: 20,5 x 67 x 28,5 mm, z kontrolą zamknięcia: 20,5 x 73,5 x 29 mm
- przeznaczone do stosowania w drzwiach lewych i prawych
- wzmocniony stalowy zaczepek z regulacją 4 mm

### Dostępne modele:

- standardowy
- z pamięcią wewnętrzną
- z wyłącznikiem (funkcja blokady)
- z pamięcią i wyłącznikiem
- z kontrolą zamknięcia (KZ)
- niskoprądowy

### Dane elektryczne

	12AC/DC	12DC	24AC/DC
Indeks	ES1-001	ES1-005	ES1-010
Tolerancja napięcia (V)	10-14	10-14	AC 22-26 DC 20-26
Oporność (Ohm)	24	43	137
Pobór prądu AC (mA)	350	-	120
Pobór prądu DC (mA)	500	280	180
Praca ciągła pod prądem (100% ED)	nie	opcja	nie

# Tabela blach

Indeks	Rodzaj blachy zaczepowej				Materiał		Cechy charakterystyczne						Wymiary	Zastosowanie - serie elektrozaczepek
	plaska otwarta	kątowa	plaska zamknięta	typu "U"	stal ocynkowana	stal nierdzewna	ostre rogi	zaokrąglone rogi	lewa	prawa	2 otwory montażowe	4 otwory montażowe	mm	Modele dopasowane do poszczególnych blach
OK-P1	●				●		●		●	●	●		85 x 24 x 3	ES1, XS, XSHD (bez modeli z monitoringiem)
OK-P2	●				●		●		●	●	●		130 x 25 x 3	ES1, S, XS, SHD, XSHD
OK-P3	●					●	●		●	●	●		130 x 25 x 3	ES1, S, XS, SHD, XSHD
OK-P4	●				●		●		●	●		●	250 x 25 x 3	ES1, S, XS, SHD, XSHD
OK-P5	●				●		●		●	●	●		250 x 25 x 3	ES1, S, XS, SHD, XSHD
OK-P6	●				●		●		●	●	●		250 x 25 x 3	EL1, ELP, ES1, S, XS, SHD, XSHD, GL
OK-P7	●					●	●		●	●		●	250 x 25 x 3	ES1, S, XS, SHD, XSHD
OK-K1		●			●		●		●	●		●	150 x 25/32 x 2	ES1, S, XS, SHD, XSHD
OK-K2		●			●		●		●			●	250 x 25/32 x 2	ES1, S, XS, SHD, XSHD
OK-K3		●			●		●		●			●	250 x 25/32 x 2	EL1, ELP, ES1, S, XS, SHD, XSHD, GL
OK-K4		●			●		●			●		●	250 x 25/32 x 2	ES1, S, XS, SHD, XSHD
OK-K5		●			●		●			●		●	250 x 25/32 x 2	EL1, ELP, ES1, S, XS, SHD, XSHD, GL
OK-K6		●			●			●	●			●	250 x 25/32 x 2	ES1, S, XS, SHD, XSHD
OK-K7		●			●			●	●			●	250 x 25/32 x 2	EL1, ELP, ES1, S, XS, SHD, XSHD, GL
OK-K8		●			●			●		●		●	250 x 25/32 x 2	ES1, S, XS, SHD, XSHD
OK-K9		●			●			●		●		●	250 x 25/32 x 2	EL1, ELP, ES1, S, XS, SHD, XSHD, GL
OK-C1			●			●	●		●	●	●		120 x 24 x 3	XS-C, XSHD-C, SHD-C
OK-C2			●			●		●	●	●	●		120 x 24 x 3	XS-C, XSHD-C, SHD-C
OK-C3			●			●	●		●	●	●		200 x 24 x 3	XS-C, XSHD-C, SHD-C
OK-C4			●			●		●	●	●	●		250 x 24 x 3	XS-C, XSHD-C, SHD-C
OK-U1				●		●	●		●		●		200 x 24 x 1,5	XS, XS-CF, XSHD
OK-U2				●		●	●			●	●		200 x 24 x 1,5	XS, XS-C, XSHD