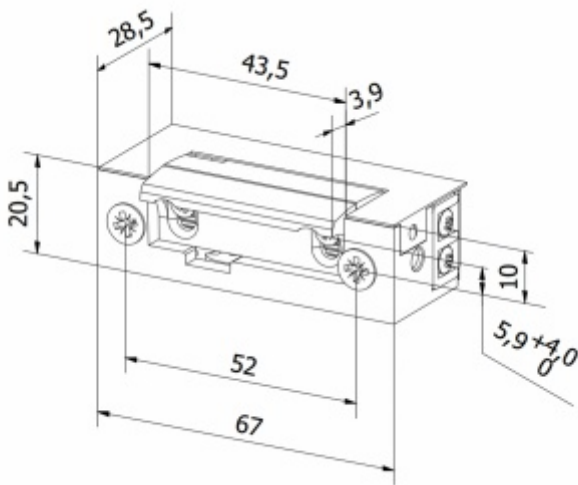


Bira seria ES1



Elektrozaczepty z serii ES1 posiadają symetryczną budowę, usprawniającą montaż zarówno w prawych jak i lewych drzwiach, mogą być stosowane w drzwiach drewnianych, stalowych, aluminiowych i PVC, furtkach, szafkach. Cechą charakterystyczną jest stalowy, wzmocniony zaczepek **z możliwością regulacji w zakresie 4 mm**. Wykorzystywane powszechnie w systemach kontroli dostępu, systemach alarmowych, rejestracji czasu itd.

Cechy charakterystyczne:

- wytrzymałość mechaniczna - nacisk 3500 N (350 kg)
- cykle otwierania (min. wytrzymałość) - 200 000 cykli
- występują tylko w wersji normalnie zamkniętej (standardowej)
- budowa symetryczna
- wymiary szer. x wys. x gł.: 20,5 x 67 x 28,5 mm, z kontrolą zamknięcia: 20,5 x 73,5 x 29 mm
- przeznaczone do stosowania w drzwiach lewych i prawych
- wzmocniony stalowy zaczepek z regulacją 4 mm

Dostępne modele:

- standardowy
- z pamięcią wewnętrzną
- z wyłącznikiem (funkcja blokady)
- z pamięcią i wyłącznikiem
- z kontrolą zamknięcia (KZ)
- niskoprądowy

Dane elektryczne

| | 12AC/DC | 12DC | 24AC/DC |
|-----------------------------------|---------|---------|----------------------|
| Indeks | ES1-001 | ES1-005 | ES1-010 |
| Tolerancja napięcia (V) | 10-14 | 10-14 | AC 22-26 DC 20-26 |
| Oporność (Ohm) | 24 | 43 | 137 |
| Pobór prądu AC (mA) | 350 | - | 120 |
| Pobór prądu DC (mA) | 500 | 280 | 180 |
| Praca ciągła pod prądem (100% ED) | nie | opcja | nie |

Tabela blach

| Indeks | Rodzaj blachy zaczepowej | | | | Materiał | | Cechy charakterystyczne | | | | | | Wymiary | Zastosowanie - serie elektrozaczepek |
|--------|--------------------------|--------|------------------|----------|-----------------|-----------------|-------------------------|------------------|------|-------|--------------------|--------------------|-----------------|--|
| | plaska otwarta | kątowa | plaska zamknięta | typu "U" | stal ocynkowana | stal nierdzewna | ostre rogi | zaokrąglone rogi | lewa | prawa | 2 otwory montażowe | 4 otwory montażowe | mm | Modele dopasowane do poszczególnych blach |
| OK-P1 | ● | | | | ● | | ● | | ● | ● | ● | | 85 x 24 x 3 | ES1, XS, XSHD (bez modeli z monitoringiem) |
| OK-P2 | ● | | | | ● | | ● | | ● | ● | ● | | 130 x 25 x 3 | ES1, S, XS, SHD, XSHD |
| OK-P3 | ● | | | | | ● | ● | | ● | ● | ● | | 130 x 25 x 3 | ES1, S, XS, SHD, XSHD |
| OK-P4 | ● | | | | ● | | ● | | ● | ● | | ● | 250 x 25 x 3 | ES1, S, XS, SHD, XSHD |
| OK-P5 | ● | | | | ● | | ● | | ● | ● | ● | | 250 x 25 x 3 | ES1, S, XS, SHD, XSHD |
| OK-P6 | ● | | | | ● | | ● | | ● | ● | ● | | 250 x 25 x 3 | EL1, ELP, ES1, S, XS, SHD, XSHD, GL |
| OK-P7 | ● | | | | | ● | ● | | ● | ● | | ● | 250 x 25 x 3 | ES1, S, XS, SHD, XSHD |
| OK-K1 | | ● | | | ● | | ● | | ● | ● | | ● | 150 x 25/32 x 2 | ES1, S, XS, SHD, XSHD |
| OK-K2 | | ● | | | ● | | ● | | ● | | | ● | 250 x 25/32 x 2 | ES1, S, XS, SHD, XSHD |
| OK-K3 | | ● | | | ● | | ● | | ● | | | ● | 250 x 25/32 x 2 | EL1, ELP, ES1, S, XS, SHD, XSHD, GL |
| OK-K4 | | ● | | | ● | | ● | | | ● | | ● | 250 x 25/32 x 2 | ES1, S, XS, SHD, XSHD |
| OK-K5 | | ● | | | ● | | ● | | | ● | | ● | 250 x 25/32 x 2 | EL1, ELP, ES1, S, XS, SHD, XSHD, GL |
| OK-K6 | | ● | | | ● | | | ● | ● | | | ● | 250 x 25/32 x 2 | ES1, S, XS, SHD, XSHD |
| OK-K7 | | ● | | | ● | | | ● | ● | | | ● | 250 x 25/32 x 2 | EL1, ELP, ES1, S, XS, SHD, XSHD, GL |
| OK-K8 | | ● | | | ● | | | ● | | ● | | ● | 250 x 25/32 x 2 | ES1, S, XS, SHD, XSHD |
| OK-K9 | | ● | | | ● | | | ● | | ● | | ● | 250 x 25/32 x 2 | EL1, ELP, ES1, S, XS, SHD, XSHD, GL |
| OK-C1 | | | ● | | | ● | ● | | ● | ● | ● | | 120 x 24 x 3 | XS-C, XSHD-C, SHD-C |
| OK-C2 | | | ● | | | ● | | ● | ● | ● | ● | | 120 x 24 x 3 | XS-C, XSHD-C, SHD-C |
| OK-C3 | | | ● | | | ● | ● | | ● | ● | ● | | 200 x 24 x 3 | XS-C, XSHD-C, SHD-C |
| OK-C4 | | | ● | | | ● | | ● | ● | ● | ● | | 250 x 24 x 3 | XS-C, XSHD-C, SHD-C |
| OK-U1 | | | | ● | | ● | ● | | ● | | ● | | 200 x 24 x 1,5 | XS, XS-CF, XSHD |
| OK-U2 | | | | ● | | ● | ● | | | ● | ● | | 200 x 24 x 1,5 | XS, XS-C, XSHD |