

ES16-S12DC-R ELEKTROZACZEP SYMETRYCZNY WĄSKI REWERSYJNY

Kod produktu: **ES16-S12DC-R**

rewersyjny - NO, symetryczny, szerokość 16,5mm, zasilanie 12 DC, regulacja języka, zabezpieczenie toru zasilania



OPIS

ES16-S12DC-R

"ES" - ELECTRIC STRIKE - ELEKTROZACZEP

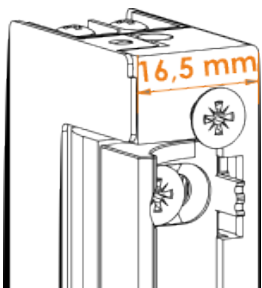


Funkcją elektrozaczepu jest blokada zabezpieczonego nim wejścia i jego zwolnienie po podaniu napięcia zasilającego cewkę elektrozaczepu. Sterowanie elektrozamkiem może być realizowane przez system domofonowy, videodomofonowy, kontroli dostępu lub też prosty przycisk zwierny (tzw. „dzwinkowy”).

Elektrozaczepy SCOT wytwarzane są z wysokiej jakości materiałów, co przekłada się na bezawaryjną pracę przez długi czas. Testy producenta nie wykazują nadmiernego zużycia nawet przy setkach tysięcy cykli otwarcia. Pozwala to na objęcie elektrozaczepu 3-letnią gwarancją.

ES16-S12DC-R

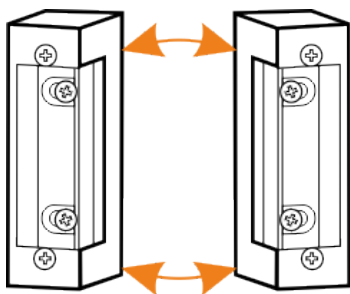
"16" - ELEKTROZACZEP WĄSKI, szerokość 16,5mm



Elektrozaczep wąski oprócz standardowego zastosowania (np. furtki), pozwala na montaż w stolarce aluminiowej i PCV, czyli tam, gdzie elektrozaczep standardowej szerokości się nie mieści.

ES16-S12DC-R

"S" - SYMETRYCZNY



W przypadku typowych modeli, klient przy wyborze elektrozamka musi określić kierunek otwierania sterowanych nim drzwi (lewy-prawy). Elektrozaczep symetryczny posiada zapadkę (język) umieszczony w jednakowej odległości od obu krawędzi obudowy, co sprawia, że można montować zarówno w drzwiach lewych jak i prawych. Eliminuje to konieczność doboru konkretnego rodzaju elektrozamka podczas projektowania kontroli wejścia.

ES16-S**12DC-R**

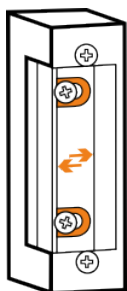
12DC - napięcie zasilania, **R** - REWERSYJNY



Elektrozamek został wyposażony w cewkę o obniżonym poborze prądu pozwalającą na zasilanie prądem stałym DC. Po zasileniu elektrozamka prądem stałym osoba przy wejściu usłyszy tylko charakterystyczny „klik”. Napięcie zasilania elektrozaczepu: 12V DC.

Elektrozaczep z odwrotną funkcją otwarcia. Elektrozaczep rewersyjny jest po podłączeniu napięcia zasilającego ZAMKNIĘTY - zablokowany. Po odłączeniu zasilania zamek jest OTWARTY - odblokowany.

POZOSTAŁE CECHY



REGULACJA JĘZYKA ZAPADKI

Pozwala na eliminację luzów pomiędzy językiem elektrozamka a językiem zamka drzwi przez wysunięcie języka elektrozamka w zakresie 0 ~ 4 mm od standardowego położenia.

WBUDOWANE ZABEZPIECZENIE PRĄDOWE - TRANSIL

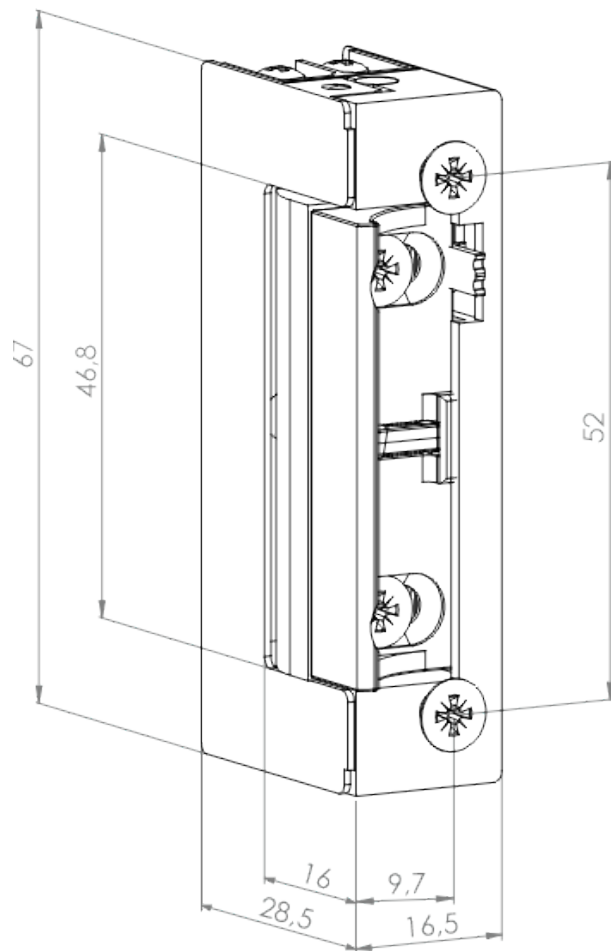
Podczas działania elektrozaczepu w jego cewce indukuje się napięcie, które po zaniku napięcia sterującego może zwrotnie negatywnie wpłynąć na element sterujący (np. system domofonowy, zasilacz). Wbudowane w elektrozaczep zabezpieczenie prądowe zabezpiecza elementy sterujące.

OPIS DZIAŁANIA

Bez podania napięcia - elektrozaczep odblokowany.

Podanie napięcia powoduje zablokowanie elektrozaczepu. Wejście jest odblokowane tak długo jak długo trwa impuls sterujący (zdejmujący napięcie).

WYMIARY



SPECYFIKACJA

Symbol	ES16-S12DC-R
Rodzaj	Rewersyjny (NO)
Symetryczny	Tak
Kategoria użytkowania	Klasa 3 - Ciężkie warunki eksploatacji (budynki publiczne)
Napięcie zasilania	12V DC
Max. czas sygnału sterującego	100%
Wytrzymałość	4000N
Max. nacisk wstępny na język	10N (DC)
Pobór prądu	300mA
Rezystancja cewki	40 Ω
Zabezpieczenie toru zasilania	Transil
Regulacja języka	0-4 mm
Temperatura pracy (otoczenia)	-10°C ~ +60°C
Wymiary (wys. x szer. x gł.)	67 X 16,5 X 28,5 mm

