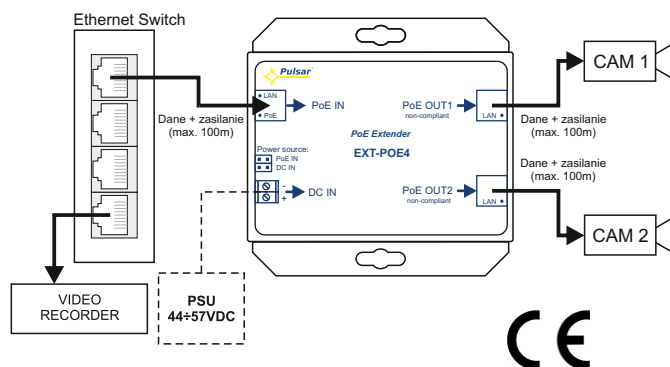
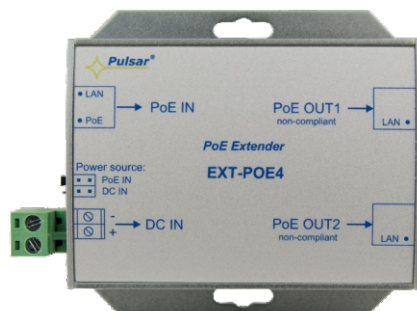


KOD: **EXT-POE4** v1.0/l  
NAZWA: **Extender EXT-POE4**

PL



### Cechy urządzenia:

- Zakres napięcia wejściowego 44-57VDC
- Możliwość zasilania ze switcha PoE lub zewnętrznego zasilacza
- Wejście PoE IN kompatybilne ze standardem IEEE802.3af/at
- Wyjścia PoE OUT1/PoE OUT2 nie są zgodne ze standardem IEEE802.3af/at
- Zwiększa zasięg danych Ethernet oraz zasilania PoE o kolejne 100metrów
- Przeznaczony do pracy w sieciach 10/100Mb/s
- Sygnalizacja optyczna stanu pracy
- Zabezpieczenia:
  - przepięciowe (wejście PoE)
  - przeciążeniowe OLP
  - przeciwzwarciovie SCP
- Gwarancja – 2 lata od daty produkcji

### OPIS

**Extender EXT-POE4** to urządzenie przeznaczone do zwiększenia odległości przesyłu zasilania PoE oraz danych Ethernet za pomocą skrętki UTP kat. 5 o kolejne 100m. Extender może być zasilany ze switcha PoE lub innego urządzenia zgodnego ze standardem PoE (wejście PoE IN) lub z zewnętrznego zasilacza o napięciu 44-57VDC (wejście DC IN). Wybór źródła zasilania odbywa się za pomocą zworki *Power Source*. Napięcie wyjściowe oraz dane dostępne są na wyjściach PoE OUT1, PoE OUT2, do których należy podłączyć kamery lub inne urządzenia IP wykorzystujące zasilanie PoE. Maksymalny prąd obciążenia wynosi 0,4A (0,3A/port). Do przesyłu zasilania na portach PoE OUT1, PoE OUT2 wykorzystane są pary 4/5 (+) 7/8(-), które zgodnie ze standardem sieci Ethernet nie są używane do transmisji danych (transmisja danych odbywa się z wykorzystaniem pary 1/2 i 3/6).

### DANE TECHNICZNE

<b>Zasilanie</b>	802.3af/at / 44 ÷ 57VDC
<b>Pobór prądu na potrzeby własne</b>	<30mA
<b>Moc modułu</b>	20W max.
<b>Napięcie wyjściowe</b>	Zgodne z napięciem zasilania
<b>Prąd wyjściowy</b>	0,3A/port (Σ=0,4A max.)
<b>Wejściowe pary zasilające PoE IN</b>	4/5 (+) 7/8 (-)
<b>Wyjściowe pary zasilające PoE OUT1/2</b>	4/5 (+) 7/8 (-)
<b>Zabezpieczenie przeciążeniowe OLP</b>	2x PTC 0,5A, bezpiecznik polimerowy
<b>Zabezpieczenie przeciwzwarciowe SCP</b>	
<b>Optyczna sygnalizacja pracy</b>	Diody LED <b>LAN</b> (żółta) – stan połączenia sieci LAN Dioda LED <b>PoE</b> (zielona) – obecność napięcia na wejściu zasilania
<b>Warunki pracy</b>	II klasa środowiskowa, -10°C÷40°C
<b>Wymiary (LxWxH)</b>	81 x 77 x 26 [mm]
<b>Mocowanie</b>	Wkręty montażowe x2 (otwory Ø 6mm)
<b>Złącza:</b>	
- wejście zasilania DC IN	Ø0,5÷2,1 (AWG 24-12) 0,5÷1,5mm <sup>2</sup>
- wej/wyj. PoE	RJ45 8P8C
<b>Waga netto/brutto</b>	0,11kg / 0,15kg
<b>Temperatura składowania</b>	-20°C...+60°C
<b>Deklaracje, gwarancja</b>	CE, 2 lata od daty produkcji