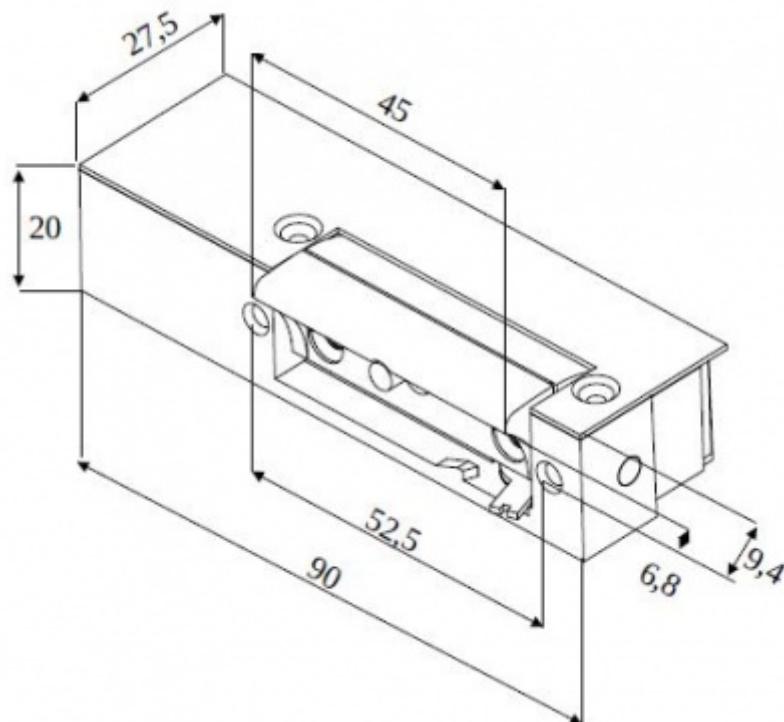


# NOWOŚĆ! Hartte seria GL



## NOWOŚĆ w rodzinie elektrozaczepów HARTTE :)

**Elektrozaczepy z serii GL posiadają asymetryczną obudowę** oraz zaczep pokryty powłoką galwaniczną zabezpieczającą przed korozją. Elektrozaczepy te posiadają **regulacją w zakresie 4 mm**. Przeznaczone zarówno do drzwi prawych jak i lewych. Elektrozaczepy Hartte stosowane są w drzwiach różnego typu (drewniane, metalowe i PVC), furtkach i szafkach. Współpracują z pozostałymi elementami systemu kontroli dostępu: domofonami, wideodomofonami, bramofonami, czytnikami kart itd., dlatego często wykorzystywane są w budynkach wielomieszkańowych, biurowych i komercyjnych.

### Cechy charakterystyczne:

- **asymetryczna obudowa z regulacją 4mm**
- typ pracy NC (normalnie zamknięty)
- **wymiary:** - szerokość 20 mm x wysokość 90 mm x głębokość 27,5 mm
- wytrzymałość mechaniczna - **nacisk 3 000 N (300kg)**
- wytrzymałość mechaniczna - **cykle otwierania 200.000**
- **do drzwi lewych i prawych**

### Dostępne modele:

- standardowy (U)
- z pamięcią (P)
- z wyłącznikiem (W)
- z pamięcią i wyłącznikiem (PW)

## Dane elektryczne

	12AC/DC	12AC/DC	12AC/DC	12AC/DC
<b>Nazwa modelu</b>	GL12U	GL12UW	GL12UP	GL12UPW
<b>Tolerancja napięcia (V)</b>	9-14	9-14	9-14	9-14
<b>Oporność (Ohm)</b>	20	20	20	20
<b>Pobór prądu AC (mA)</b>	426	426	426	426
<b>Pobór prądu DC (mA)</b>	600	600	600	600
<b>Praca ciągła pod prądem (100% ED)</b>	nie	nie	nie	nie