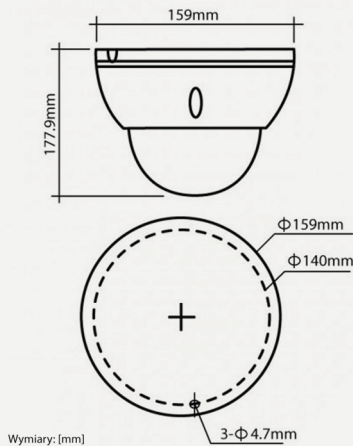




Wymiary



Opis

DH-HAC-HDBW3231EP-Z to nowoczesna kamera kopułkowa przeznaczona do pracy w technologii HDCVI z obiektywem **2.7-12mm motozoom** i podświetlaczem podczerwieni o zasięgu **do 50m**. Nowoczesny przetwornik CMOS pozwala uzyskać bardzo wysokiej jakości obraz w rozdzielczości **1920x1080 (1080p)** przy 25 kl/s. Technologia Starlight, promiennik IR z automatyczną regulacją mocy oraz mechaniczny filtr podczerwieni ICR umożliwiają pracę w całkowitej ciemności. Kamera posiada **menu OSD** z funkcjami zmniejszającymi szumy i podnoszącymi jakość obrazu takimi jak np: WDR120dB, 3DNR, AGC, AWB, BLC. Wandaloodporna (**IK10**), metalowa obudowa o klasie szczelności **IP67** oraz szeroki zakres dopuszczalnych temperatur pozwalają na pracę kamery w trudnych warunkach środowiskowych. Kamera może być zasilana za pomocą zasilacza **DC 12V** lub **AC 24V**. Kamera może pracować również w trybie Analog.

Akcesoria

PFA150	PFA151	PFB300C	PFA101
PFB302S	PFA138	PFB300C	

Specyfikacja techniczna

HAC-HDBW3231EP-Z

Kamera	
Sensor obrazu	1/2.8" 2.1Megapixel CMOS
Rozdzielczość	25 kl/s w FULL HD (1080p), 25/50 kl/s w 720p
Czułość	0.005 Lux F1.4, 0 Lux przy IR - wł.
Elektroniczna migawka	1.3 do 1/30000s
Obiektyw	2.7-12mm motozoom, Auto Iris, kąt widzenia: 95°-36°
Zasięg promiennika	Max. 50m, Smart IR
Dzień/Noc	ICR - mechaniczny filtr podczerwieni
Synchronizacja	Wewnętrzna
Funkcje	WDR 120dB, 2DNR, 3DNR, AGC, BLC, AWB
Menu OSD	Tak (UTC)
Wyjście wideo	1x BNC HDCVI, 1 x BNC CVBS
Audio	1 x wej.
Alarm	1 x wej. / 1 x wyj.
Parametry pracy	
Środowisko pracy	-30 ° C ~ +60 ° C, wilgotność do 95%
Zasilanie	DC12V±25% / AC24V±25%
Pobór mocy	Max. 12.5W
Obudowa	Metalowa, klasa szczelności: IP67, wandaloodporność: IK10
Wymiary	Ø159x117.9mm
Waga	0.9kg