

Hyke

Siłowniki elektromechaniczne z ramieniem łamanym do bram skrzydłowych o długości skrzydła do 3.5 m i ciężarze do 330 kg.

Przeznaczone do montażu na bardzo szerokich słupkach, nawet do 40 cm głębokości odsadzenia zawiasu.

Nowa konstrukcja przeniesienia napędu: przekładnia siłownika to 3 stopnie przełożenia: na pierwszym przekładnia ślimakowa, na drugim para kół zębatach o zębach prostych, a na wyjściu napędu – przekładnia satelitarna. W sumie otrzymujemy ogromny wyjściowy **moment obrotowy – aż 500 Nm w silniku 24V!**

Wbudowane mechaniczne krańcówki otwierania i zamykania z bardzo precyzyjną regulacją.

Łatwy montaż bez spawania, uchwyty przykręcane do słupka i skrzydła bramy, bez konieczności spawania.

Elastyczny: ramię łamane, składające się z części prostej i wygiętej, tym razem ma regulowaną długość, co umożliwia (po jego skróceniu) zabudowę siłownika w ciasnym narożniku posesji.

Przyjazny: łatwy, zautomatyzowany mechanizm odblokowania awaryjnego w przypadku braku napięcia, z metalowym kluczem i wkładką patentową.

WBUDOWANA CENTRALA STERUJĄCA BLUEBUS

PRAKTYCZNY I WYTRZYMAŁY SYSTEM WYSPRZĘGLENIA



Modularna centrala sterująca HKA2

- zabudowana w jednym z siłowników
- technologia BLUEBUS
- autoprogramowanie – siłowniki w czasie programowania automatycznie zapamiętują położenia krańcowe bramy
- zaawansowana: tylko trzy przyciski programowania, regulacja trybu pracy, czasu otwierania itp.
- funkcja częściowego otwarcia bramy (funkcja furtki)
- zawsze pracuje: dzięki akumulatorowi PS124 (opcja), siłowniki otworzą i zamkną bramę, nawet w przypadku braku zasilania
- rozpoznanie przeszkody
- możliwość ustawienia parametrów funkcji za pomocą O-View/Pro-View
- centrala kompatybilna z systemem OPERA (str. 16–17), i SOLEMYO (str. 122)

Złącze radiowe typu SM, OXIBD.

Fotokomórki typu BLUEBUS: EPMB, F210B.

Kod		cena netto	cena brutto
HK7024	samohamowny siłownik z ramieniem łamanym, silnik 24 V, z wbudowaną centralą sterującą HKA2 BLUEBUS	2 700,00	3 321,00
HK7224	samohamowny siłownik z ramieniem łamanym, silnik 24 V	1 740,00	2 140,20
HYKE ERA ONE	zestaw do bram dwuskrzydłowych: siłownik samohamowny HK7024 z ramieniem łamanym, silnik 24V, z wbudowaną centralą sterującą BLUEBUS, siłownik samohamowny HK7224, radioodbiornik OXIBD, 2 piloty dwukanałowe ON2E, fotokomórki EPMB, lampa sygnalizacyjna ELDC	4 850,00	5 965,00

Parametry		HK7024	HK7224
Zasilanie/zasilanie silnika	(V)	230/24	24
Natężenie prądu	(A)	1.5	6.0
Moc pobierana	(W)	300	140
Prędkość obrot.	(obr./min.)	1.5	1.5
Moment obrotowy	(Nm)	500	500
Intensywność	(cykle/h)	40	40
Stopień ochrony	(IP)	54	54
Temperatura pracy	(°C)	-20 do +50	-20 do +50
Wymiary	(mm)	210x290x320	210x290x320
Ciężar	(kg)	10.5	9.5

AKCESORIA



PLA10
zamek elektromagnetyczny pionowy

405,00
498,15 brutto



PLA11
zamek elektromagnetyczny poziomy

405,00
498,15 brutto



PS124
akumulator 24V 1.2 Ah
z wbudowaną kartą ładowania

330,00
405,90 brutto



K10
kluczykowe wysprzężenie
z zewnątrz za pomocą linki

225,00
276,75 brutto



KA1
linka 6 m do K10

70,00
86,10 brutto



SOLEMYO (SYKCE)
zestaw zasilania słonecznego

1 520,00
1 869,60 brutto



EPMB
fotokomórki (para) BLUEBUS
zasięg 15-30 m

225,00
276,75 brutto



ELDC
lampa sygnalizacyjna 12V/24V
z wbudowaną anteną 433.92 MHz

160,00
196,80 brutto

POZOSTAŁE AKCESORIA STR. 116-124

PARAMETRY SKRZYDŁA BRAMY

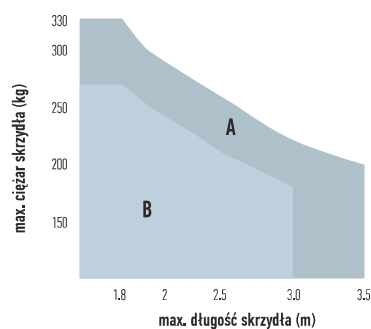
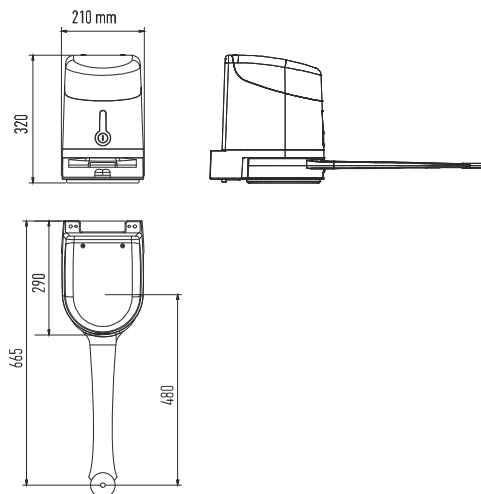


TABELA KOMPATYBILNOŚCI AKCESORIÓW

	Radio-odbiornik		Piloty					Fotokomórki								Lampy sygnalizacyjne				
	WBUDOWANY	OXIBD/LR	ERA INTI	ERA ONE/BD/LR	ERA FLOR	NICEWAY	EPS	EPM	EPL	EPSB	EPMB	EPLB	EPMOW	F210	F210	F210B	F210B	ELAC	ELDC	WLT
HK7024		•	•	•	•	•				•	•	•				•			•	•

WYMIARY

HYKE



GOTOWY ZESTAW DO UŻYTKU PRZYDOMOWEGO

HYKE ERA ONE
2 siłowniki do bram o długości do 3,5 m z radioodbiornikiem OXIBD (HK7024)



ONZE
2 piloty dwukanałowe 433.92 MHz



EPMB
fotokomórki (para) BLUEBUS
zasięg 15-30 m



ELDC
lampa sygnalizacyjna 12V/24V
z wbudowaną anteną 433.92 MHz



OXIBD
dwukierunkowy radioodbiornik
wewnętrzny,
15-kanałowy 433.92 MHz

