

Hyke HS

Szybszy niż kiedykolwiek siłownik HI-SPEED do bram skrzydłowych o długości skrzydła do 3.0 m i ciężarze do 270 kg. Idealny do bram posesyjnych nawet dla szerokich słupków (nawet do 40 cm).

Elektromechaniczny siłownik z ramionami przegubowymi, montowany na słupku, z enkoderem magnetycznym.

Idealny do pracy intensywnej i szybkiego działania: otwarcie do 90° trwa nawet 10* sekund!

Niezwykłe mocny i trwały: moment obrotowy 500 Nm i technologia enkodera, to milimetrowa precyzja i niezawodność.

Bezpieczny ruch dzięki podwójnej technologii wykrywania przeszkód.

Mocny: dzięki aluminiowej obudowie z poliesterowym pokryciem odporniejszym na warunki pogodowe.

Dwie wersje samohamowne 24Vps, z wbudowanymi ogranicznikami otwarcia i zamknięcia: z wbudowaną centralą (HK7024HS) oraz bez centrali (HK7224HS).

* Przy standardowej instalacji, z wykluczeniem faz przyspieszania i zwalniania.

Wygodny i szybki montaż: przegubowe ramiona mają regulowaną długość dla montażu w ograniczonej przestrzeni.

Prosta i precyzyjna regulacja krańcówek: ograniczniki mechaniczne i śruby do dokładnej regulacji.

Zawsze pracuje: dzięki akumulatorowi awaryjnemu PS124 (opcja), siłownik otworzy i zamknie bramę, nawet w przypadku braku zasilania.

Modularna centrala sterująca HKA2:

- zabudowana w jednym z siłowników
- technologia BLUEBUS
- autoprogramowanie - siłowniki w czasie programowania automatycznie zapamiętują położenia krańcowe bramy
- zaawansowana: tylko trzy przyciski programowania, regulacja trybu pracy, czasu otwierania itp.
- funkcja częściowego otwarcia bramy (funkcja furtki)
- zawsze pracuje: dzięki akumulatorowi PS124 (opcja), siłowniki otworzą i zamkną bramę, nawet w przypadku braku zasilania
- rozpoznanie przeszkody
- **możliwość ustawienia parametrów za pomocą 0-View/Pro-View**
- jest kompatybilna z systemem OPERA (str. 16-17) i SOLEMYO (str. 122)
- złącze radiowe typu SM, OXIBD
- fotokomórki typu BLUEBUS

funkcje central strona 110/113



wersja HI-SPEED

Kod		cena netto	cena brutto
HK7024HS	samohamowny siłownik z ramieniem łamanym, silnik 24V, wersja HI-SPEED , z wbudowaną centralą BLUEBUS, do skrzydła do 3.0 m i ciężarze do 270 kg, z enkoderem magnetycznym, wyłącznik krańcowy przy zamykaniu i otwieraniu	2 920,00	3 591,60
HK7224HS	samohamowny siłownik z ramieniem łamanym, silnik 24V, wersja HI-SPEED , do skrzydła do 3.0 m i ciężarze do 270 kg, z enkoderem magnetycznym, wyłącznik krańcowy przy zamykaniu i otwieraniu	1 980,00	2 435,40
HYKEHS ERA ONE	zestaw do bram dwuskrzydłowych, wersja HI-SPEED : siłownik samohamowny HK7024HS z ramieniem łamanym, silnik 24V, z wbudowaną centralą BLUEBUS, siłownik samohamowny HK7224HS, radioodbiornik OXIBD, 1 pilot dwukanałowy ON2E, fotokomórki EPMB	5 400,00	6 642,00

Parametry		HK7024HS	HK7224HS
Zasilanie silnika	(V)	24	24
Moc pobierana max.	(W)	300	140
Natężenie prądu nominalne	(A)	1.5	6
Stopień zabezpieczenia	(IP)	54	54
Prędkość obrotowa	(obr./min)	2	2
Temperatura pracy	(°C min./max.)	-20 do +50	-20 do +50
Intensywność pracy	(cykle/h)	40	40
Ciężar	(kg)	10.5	9.5
Wymiary	(mm)	290x210x320	290x210x320

AKCESORIA



PLA10
zamek elektromagnetyczny pionowy

405,00
498,15 brutto



PLA11
zamek elektromagnetyczny poziomy

405,00
498,15 brutto



PS124
akumulator 24V 1.2 Ah
z wbudowaną kartą ładowania

330,00
405,90 brutto



K10
kluczykowe wysprzężenie
z zewnątrz za pomocą linki

225,00
276,75 brutto



KA1
linka 6 m do K10

70,00
86,10 brutto



EPMB
fotokomórki (para) BLUEBUS,
zasieg 15-30 m

225,00
276,75 brutto



ELDC
lampa sygnalizacyjna 12V/24V
z wbudowaną anteną 433.92 MHz

160,00
196,80 brutto

PARAMETRY SKRZYDŁA BRAMY

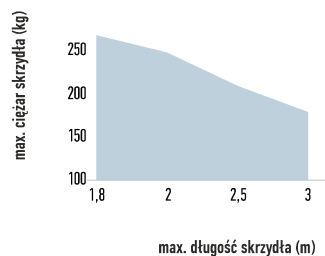


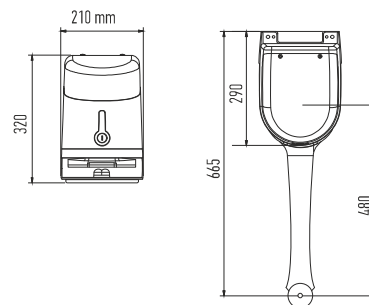
TABELA KOMPATYBILNOŚCI AKCESORIÓW

	Radioodbiornik			Piloty							Fotokomórki							Lampy sygnalizacyjne					
	WBUDOWANY*	OXIBD	OXILR	ERA INTI	ERA ONE	ERA ONE BD	ERA ONE LR	ERA FLOR	NICEWAY	EPS	EPM	EPL	EPSB	EPMB	EPLB	EPMOV	F210	FT210	F210B	FT210B	ELAC	ELDC	WLT
HK7024HS		•	•	•	•	•	•	•	•				•	•	•				•			•	•

POZOSTAŁE AKCESORIA STR. 116-124

WYMIARY

HYKEHS



PRZYKŁADOWY ZESTAW DO UŻYTKU PRZYDOMOWEGO

HYKEHS ERA ONE
2 siłowniki **HI-SPEED** do bram o długości skrzydła do 3,0 m



ON2E
1 pilot dwukanałowy
433.92 MHz



OXIBD
dwukierunkowy radioodbiornik
wewnętrzny,
15-kanałowy 433.92 MHz



EPMB
para fotokomórek BLUEBUS

